

ОАО «Ульяновский моторный завод»

**ДВИГАТЕЛИ
МОДЕЛЕЙ
42164 «Евро-4»**

Каталог деталей и сборочных единиц

**г. Ульяновск
2012**

Каталог предназначен для специалистов станций технического обслуживания, работников ремонтных и торговых фирм и является пособием при составлении заявок на запасные части.

Каталог составлен группой авторов под руководством главного конструктора ОАО «Ульяновский моторный завод» Афанасьева Г.Д. в соответствии с состоянием технической документации на 20 апреля 2012 г.

При создании каталога принимали участие:

Вихарев И.П. – руководитель группы перспективного проектирования.

Козринов Д.А. – инженер конструктор.

Наш адрес:

РФ, 432006, г. Ульяновск, ул. Локомотивная, д. 17

Отдел сбыта: (8422) тел. 35-85-91, 35-86-05,

тел./факс: 35-84-80, 35-82-44;

Отдел главного конструктора: (8422) тел. 79-60-85, 79-61-66

тел./факс 32-68-14

Авторское право и все права на издание принадлежат ОАО «Ульяновский моторный завод». Тиражирование, перепечатка, перевод на другие языки в любой форме любыми средствами настоящего издания или любой его части без письменного согласия ОАО «Ульяновский моторный завод» не допускаются.

РЕКОМЕНДАЦИИ ПО ПОЛЬЗОВАНИЮ КАТАЛОГОМ

Настоящий каталог является пособием для ознакомления с двигателями моделей 42164 «Евро-4» и его исполнениями, выпускаемыми ОАО «Ульяновский моторный завод» и предназначенными для установки на автомобили семейства «ГАЗель-Бизнес» и «Соболь-Бизнес», их модификации и исполнения, выпускаемые ОАО «Горьковский автомобильный завод», а также для составления заявок на запасные части. Каталог составлен в соответствии с состоянием технической документации на 20 апреля 2012 г.

В каталоге сборочные единицы и детали сгруппированы по конструктивному и функциональному признакам. Группы и подгруппы располагаются в возрастающем порядке. Рисунки сборочных единиц и деталей расположены в порядке сборки и их взаимодействия в данной сборке, что способствует лучшему ознакомлению с конструкцией двигателя и правильной разборке и сборке сборочных единиц. Рядом с номером рисунка указана подгруппа, к которой относится рисунок. Разделы каталога “Указатель групп и подгрупп” и “Указатель рисунков” облегчают поиск в каталоге необходимых рисунков и деталей.

Сборочные единицы и детали на рисунках имеют позиции, а также обозначения.

Спецификация каталога представляет собой таблицу, включающую номер рисунка (при его наличии), позицию на рисунке, обозначение детали (сборочной единицы) код ОКП, количество в подгруппе на модель двигателя и наименование. Взаимосвязанное расположение обозначения сборочных единиц и деталей на рисунках и в спецификации значительно упрощает поиск необходимого обозначения.

Двигатель, его узлы и детали обозначаются цифровым номером.

Например, крышка распределительных шестерен 4216.1002058, где:

- **4216** – первые четыре цифры до точки означают модель базового двигателя;
- 10 - первые две цифры семизначного номера означают номер типовой группы, в данном случае “Двигатель”;
- 02 - вторые две цифры семизначного номера означают номер типовой подгруппы, в данном случае “Блок цилиндров”;
- 058 - последующие три цифры семизначного номера указывают порядковый номер детали, в данном случае “Крышка распределительных шестерен”.

Сборочные единицы и детали, заимствованные с других моделей двигателей, сохраняют прежние обозначения.

В ряде случаев указываются и другие обозначения, не соответствующие отраслевым нормам. Эти обозначения присвоены фирмами - разработчиками изделий.

Детали или сборочные единицы, используемые только для ремонта, имеют буквенные приставки Р, Р1, Р2 или АР, АР1 и т.д.

Например, ВК-24-1000102-БР – Комплект вкладышей коренных подшипников Ø63,95 мм (уменьшенное на 0,5 мм.)

Слово “или” или знак «+» означает вариантное исполнение детали или узла.

КРАТКОЕ ОПИСАНИЕ ДВИГАТЕЛЕЙ

Двигатель автомобильный модели **42164-70 «ЕВРО-4»** – бензиновый с комплексной микропроцессорной системой управления впрыском топлива и зажиганием в сборе (без коробки передач), рабочий объем 2890 см³, степень сжатия $E = 9,2$ с кронштейном

крепления насоса ГУР, поликлиновым приводом агрегатов для автомобиля «ГАЗель–Бизнес», «Соболь-Бизнес».

Двигатель автомобильный модели **42164-71 «ЕВРО-4»** – бензиновый с комплексной микропроцессорной системой управления впрыском топлива и зажиганием в сборе (без коробки передач), рабочий объем 2890 см³, степень сжатия $E = 9,2$ с кронштейном крепления насоса ГУР, с установленным компрессором кондиционера SD5S11FL6323, для автомобиля «ГАЗель–Бизнес» и «Соболь-Бизнес».

Двигатель автомобильный модели **42164-72 «ЕВРО-4»** – бензиновый с комплексной микропроцессорной системой управления впрыском топлива и зажиганием в сборе (без коробки передач), рабочий объем 2890 см³, степень сжатия $E = 9,2$ с кронштейном крепления насоса ГУР, с установленным компрессором кондиционера SD7H15JE8229, для автомобиля «ГАЗель–Бизнес» и «Соболь-Бизнес».

Двигатель автомобильный модели **42164-73 «ЕВРО-4»** – бензиновый с комплексной микропроцессорной системой управления впрыском топлива и зажиганием в сборе (без коробки передач), рабочий объем 2890 см³, степень сжатия $E = 9,2$ с кронштейном крепления насоса ГУР, с установленным компрессором кондиционера SD7H15JE8229, для автомобиля «ГАЗель–Бизнес» АСМП класса «В».

Двигатель автомобильный модели **42164-74 «ЕВРО-4»** – бензиновый с комплексной микропроцессорной системой управления впрыском топлива и зажиганием в сборе (без коробки передач), рабочий объем 2890 см³, степень сжатия $E = 9,2$ с кронштейном крепления насоса ГУР, поликлиновым приводом агрегатов для автомобиля «ГАЗель–Бизнес АСМП класса «А».

Двигатель автомобильный модели **421647-70 «ЕВРО-4»** – газобензиновый с комплексной микропроцессорной системой управления впрыском топлива и зажиганием в сборе (без коробки передач), рабочий объем 2890 см³, степень сжатия $E = 9,2$ с кронштейном крепления насоса ГУР, поликлиновым приводом агрегатов для автомобиля «ГАЗель–Бизнес», «Соболь-Бизнес».

Двигатель автомобильный модели **421647-71 «ЕВРО-4»** – газобензиновый с комплексной микропроцессорной системой управления впрыском топлива и зажиганием в сборе (без коробки передач), рабочий объем 2890 см³, степень сжатия $E = 9,2$ с кронштейном крепления насоса ГУР, с установленным компрессором кондиционера SD5S11FL6323, для автомобиля «ГАЗель–Бизнес» и «Соболь-Бизнес».

Двигатель автомобильный модели **421647-72 «ЕВРО-4»** – газобензиновый с комплексной микропроцессорной системой управления впрыском топлива и зажиганием в сборе (без коробки передач), рабочий объем 2890 см³, степень сжатия $E = 9,2$ с кронштейном крепления насоса ГУР, с установленным компрессором кондиционера SD7H15JE8229, для автомобиля «ГАЗель–Бизнес» и «Соболь-Бизнес».

УКАЗАТЕЛЬ ГРУПП И ПОДГРУПП

Группа	Подгруппа	Наименование	№ стр.	№ рис.
10		ДВИГАТЕЛЬ		
	1001	Подвеска двигателя		1
	1002	Блок цилиндров		2
	1003	Головка блока цилиндров с клапанами		3
	1004	Поршень и шатун		4
	1005	Вал коленчатый и маховик		5
	1006	Вал распределительный		6
	1007	Толкатели, штанги и крышка коромысел		7
	1008	Газопроводы впускной и выпускной		8
	1009	Картер масляный		9
	1010	Маслоприемник и масляный насос		10
	1011			
	1012	Фильтр очистки масла		11
	1013	Радиатор масляный		11
	1014	Вентиляция картера		12
	1016	Привод масляного насоса		13
11		СИСТЕМА ПИТАНИЯ ДВИГАТЕЛЯ		
	1104	Трубопроводы топливные		14, 15
	1148	Дроссельное устройство		29
13		СИСТЕМА ОХЛАЖДЕНИЯ ДВИГАТЕЛЯ		
	1306	Термостат		16
	1307	Насос водяной		17
	1308	Привод водяного насоса и вентилятора		18, 19
16		СЦЕПЛЕНИЕ		
	1601	Сцепление		20, 21
37		ЭЛЕКТРООБОРУДОВАНИЕ		
	3701	Генератор		22, 29
	3705	Катушка зажигания		24
	3707	Свечи, жгут высоковольтных проводов, жгут форсунок		24
	3708	Стартер		25, 26, 27
38		ПРИБОРЫ		
	3828	Датчики температуры и абсолютного давления		27
	3829	Датчики давления масла		11
	3847	Датчики синхронизации и фазы		27

УКАЗАТЕЛЬ РИСУНКОВ

№ рис.	Наименование	№ стр.
1	Подвеска двигателя (1001)	
2	Блок цилиндров (1002)	
3	Головка блока цилиндров с клапанами (1003)	
4	Поршень и шатун (1004)	
5	Вал коленчатый и маховик (1005)	
6	Вал распределительный (1006)	
7	Штанги, толкатели и крышка коромысел (1007)	
8	Газопроводы впускной и выпускной (1008)	
9	Картер масляный (1009)	
10	Маслоприемник и масляный насос (1010 и 1011)	
11	Фильтр очистки масла (1012), масляный радиатор (1013), датчики давления масла (3829)	
12	Вентиляция картера (1014)	
13	Привод масляного насоса (1016)	
14	Трубопроводы топливные (1104/1)	
15	Трубопроводы топливные (1104/2)	
16	Термостат (1306)	
17	Насос водяной (1307)	
18	Привод водяного насоса и вентилятора (1308/1)	
19	Привод водяного насоса и вентилятора (1308/2)	
20	Сцепление (1601/1)	
21	Сцепление (1601/2)	
22	Генератор (3701/1)	
23	Генератор и компрессор кондиционера (3701/2)	
24	Свечи, катушка зажигания и жгут высоковольтных проводов (3705/1 и 3707/1)	
26	Стартер (3708/1)	
25	Датчики детонации, температуры (3828), абсолютного давления, синхронизации (3847), фазы (3847)	
26	Дроссель электрический (3707)	

№ рис.	№ поз. на рис.	Обозначение детали (сборочной единицы)	Код ОКП	Количество на подгруппу								Наименование
				42164-70	42164-71	42164-72	42164-73	42164-74	421647-70	421647-71	421647-72	
1	2	3	4		5	6	7	8	9	10	10	16

Группа 10. Двигатель
Подгруппа 1001. Подвеска двигателя

1	1	4216.1001015-10		1	1	1	1	1	1	1	1	Кронштейн крепления насоса ГУР
	2	4216.1001030		1	1	1	1	1	1	1	1	Кронштейн крепления подушки передней опоры двигателя к блоку правый
	3	252 136-П2 или F00001-0005168-719	45 9816 6067	8	8	8	8	8	8	8	8	Шайба 10 ОТ пружинная
	4	201 501-П8 или F00356-7051200-009	45 9346 9563	4	4	4	4	4	4	4	4	Болт М10-6gx35 крепления кронштейна передней опоры двигателя к блоку
	5	200 315-П2 или F00356-7051300-003	45 9326 6061	4	4	4	4	4	4	4	4	Болт М10-6gx40 крепления кронштейна насоса ГУР к блоку

Подгруппа 1002. Блок цилиндров

2	1	42164.1002009-11 42164.1002009-12		1	-	-	-	1	1	-	-	Блок цилиндров с крышками и картером сцепления в сборе
	2	417.1002123	45 6321 2083	2	2	2	2	2	2	2	2	Штифт Ø13x28
	3	201 416-П29 или F00001-0009020-218	45 9346 1502	3	3	3	3	3	3	3	3	Болт М6-6gx12
	4	252 154-П2 или F00001-0005164-718	45 9816 6005	3	3	3	3	3	3	3	3	Шайба 6Л пружинная

	5	4173.1005160	45 6321 2077	1	1	1	1	1	1	1	1	Держатель манжеты сальника
	6	417.1002122	45 6321 2082	2	2	2	2	2	2	2	2	Шпилька М8х32
	7	417.1005153-20		1	1	1	1	1	1	1	1	Крышка манжеты коленчатого вала
2	8	100121	45 6722 0015	2	2	2	2	2	2	2	2	Шайба 8
	9	250 511-П29 или	45 9553 1056	5	5	5	5	5	5	5	5	Гайка М8х1-6Н
	10	21-1005303-11	45 6321 1264	10	10	10	10	10	10	10	10	Шпилька специальная М14х1,5х75
	11	417.1005152	45 6321 1852	1	1	1	1	1	1	1	1	Крышка заднего подшипника коленчатого вала
	12	292 855 или F00021-1005304-319	45 9945 4329	10	10	10	10	10	10	10	10	Гайка М14х1,5
	13	417.1005143	45 6321 1850	1	1	1	1	1	1	1	1	Крышка четвертого подшипника коленчатого вала
	14	417.1005145	45 6321 1851	2	2	2	2	2	2	2	2	Крышка второго и третьего подшипников коленчатого вала
	15	417.1005140	45 6321 1849	1	1	1	1	1	1	1	1	Крышка переднего подшипника коленчатого вала
	16	201 501-П8	45 9346 9563	4	4	4	4	4	4	4	4	Болт М10-6gx35
	17	252 136-П2	45 9816 6067	4	4	4	4	4	4	4	4	Шайба 10 ОТ пружинная
	18	417.1002185 или 417.1002185-01		1	1	1	1	1	1	1	1	Заглушка
	19	201 542-П29	45 9346 1600	2	2	2	2	2	2	2	2	Болт М12-6gx35
	20	252 157-П2 или F00001-0005170-719	45 9816 6008	2	2	2	2	2	2	2	2	Шайба 12 Л пружинная
	21	421.1002089		2	2	2	2	2	2	2	2	Заглушка блока цилиндров Ø30
	22	252 155-П2 или F00001-0005166-719	45 9816 6006	5	5	5	5	5	5	5	5	Шайба 8 Л пружинная

	23	296 997-П29		1	1	1	1	1	1	1	1	Заглушка Ø55
	24	296 563-П	45 9981 1087	2	2	2	2	2	2	2	2	Пробка КГ 3/8"9
	25	1/60446/21		1	1	1	1	1	1	1	1	Болт М8х70 крепления крышки распределительных шестерен
	26	4062.3724036		1	1	1	1	1	1	1	1	Держатель колодки
	27	414.1002121 66-1008111	45 6321 1773	1	1	1	1	1	1	1	1	Шпилька М8х1х57
	28	250 510-П29 или F00001-0061008-118	45 9553 1055	2	2	2	2	2	2	2	2	Гайка М8
	29	4216.1002060		1	1	1	1	1	1	1	1	Крышка распределительных шестерен
	30	53-1005034 или PT53-1005034	45 6421 1648	1	1	1	1	1	1	1	1	Сальник передний коленчатого вала с пружиной в сборе
	31	4216.1002058		1	1	1	1	1	1	1	1	Крышка распределительных шестерен с манжетой в сборе
	32	417.1002064	45 6321 1829	1	1	1	1	1	1	1	1	Прокладка крышки распределительных шестерен
	33	258 611 или F00000-0870767-009	45 9842 0356	2	2	2	2	2	2	2	2	Штифт 4х10
	34	291 752-П29	45 9952 3070	1	1	1	1	1	1	1	1	Шпилька $2 - M8 \times \frac{1,25 - C_n}{1 - 4h} \times 38$
	35	4216.1002122		1	1	1	1	1	1	1	1	Шпилька М8х70
	36	4215.1002120		1	1	1	1	1	1	1	1	Шпилька М8х1х70
	37	4216.1002014-02		1	1	1	1	1	1	1	1	Блок цилиндров
	38	296 576-П29	45 9981 1097	1	1	1	1	1	1	1	1	Пробка КГ 1/2"
	39	421.1002090		4	4	4	4	4	4	4	4	Заглушка блока цилиндров Ø45

Подгруппа 1003. Головка блока цилиндров с клапанами

3	1	4216.1003010-20 4216.1003010-30		-	-	-	-	-	1	1	1	Головка цилиндров с клапанами в сборе
				1	1	1	-	-	-	-	-	

		4216.1003010-33		-	-	-	1	1	-	-	-	
	2	417.1008135-10		1	1	1	1	1	1	1	1	Скоба для подъема двигателя
	3	421.1003020 или 714-83-02		1	1	1	1	1	1	1	1	Прокладка головки цилиндров
	4	417.1007028 или 417.1007029	45 6321 1958	16	16	16	16	16	16	16	16	Сухарь клапана
	5	24-1007025-11 или 421.1007025-01	45 6312 1265	8	8	8	8	8	8	8	8	Тарелка пружины клапана
	6	24-1007021 или 24-1007021-01		8	8	8	8	8	8	8	8	Пружина клапана внутренняя
	7	24-1007037	45 6312 0835	8	8	8	8	8	8	8	8	Пружина маслоотражательного колпачка клапана
	8	417.1007014		8	8	8	8	8	8	8	8	Колпачок маслоотражательный
	9	24-1007020-11 или 24-1007020-12	45 6312 1721	8	8	8	8	8	8	8	8	Пружина клапана наружная
	10	417.1007036 или 4021.1007026		8	8	8	8	8	8	8	8	Колпачок маслоотражательный в сборе Колпачок маслоотражательный в сборе
	11	24-1007022	45 6312 1258	8	8	8	8	8	8	8	8	Шайба опорная пружины клапана
	12	417.1007034		8	8	8	8	8	8	8	8	Стопорное кольцо направляющей втулки впускного клапана
	13	13-1007033-B1 К3.30.0193-30	45 6511 0231	4	4	4	4	4	4	4	4	Втулка направляющая впускного клапана
	14	417.1007032		4	4	4	4	4	4	4	4	Втулка направляющая впускного клапана в сборе
	15	421.1007038		4	4	4	4	4	4	4	4	Втулка направляющая выпускного клапана
3	16	421.1007035 или К3.30.0194-30		4	4	4	4	4	4	4	4	Втулка направляющая выпускного клапана в сборе
	17	13-1007082 или 421.1007082-02	45 6511 0505	4	4	4	4	4	4	4	4	Седло впускного клапана
	18	421.1007080 или 421.1007080-03	45 6511 0505	4	4	4	4	4	4	4	4	Седло выпускного клапана

	19	4216.1003015-20 4216.1003015-30 4216.1003015-33		-	-	-	-	-	1	1	1	Головка цилиндров
	20	4216.1003012-20 4216.1003012-30 4216.1003012-33		-	-	-	-	-	1	1	1	Головка цилиндров с седлами и втулками в сборе
	21	4022.1007015-01 или 421.1007015-02		4	4	4	4	4	4	4	4	Клапан выпускной
	22	402.1007010 421.1007010	45 6313 0045	4	4	4	4	4	4	4	4	Клапан впускной
	23	421.1003084		1	1	1	1	1	1	1	1	Прокладка крышки водяной рубашки головки цилиндров
	24	4216.1003082-10		1	1	1	1	1	1	1	1	Крышка отверстия водяной рубашки головки цилиндров
	25	290 146-П29	45 9951 3523	2	2	2	2	2	2	2	2	Шпилька $M8 \times \frac{1,25 - C_n}{1 - 4h} \times 32$
	26	451M-1003086		4	4	4	4	4	4	4	4	Шайба 8,5
	27	250 511-П29 или F00001-0853529-109	45 9553 1056	2	2	2	2	2	2	2	2	Гайка M8x1-6H
	28	201 457-П29 или F00000-0201457-299	45 9346 1523	2	2	2	2	2	2	2	2	Болт M8-6gx22
	29	421.1003090		5	5	5	5	5	5	5	5	Шпилька Сп M12x1,25x118 крепления головки блока цилиндров
	30	421.1003091		5	5	5	5	5	5	5	5	Шпилька Сп M12x1,25x104 крепления головки блока цилиндров
	31	421.1003093 или F00000-0870628-009		10	10	10	10	10	10	10	10	Шайба Ø 12 крепления головки блока цилиндров Шайба 12,2 крепления головки блока цилиндров
	32	420.1003017		2	2	2	2	2	2	2	2	Втулка датчика детонации
	33	421.1003095		8	8	8	8	8	8	8	8	Гайка M12x1,25 крепления головки блока цилиндров
	34	421.1117076-10		1	1	1	1	1	1	1	1	Скоба
	35	201 452-П29 или F00001-0060430-218	45 9346 1518	1	1	1	1	1	-	-	-	Болт M8-6gx12
	36	4216.3761581		1	1	1	1	1	1	1	1	Держатель скобы угловой
3	37	252 155-П2 или F00001-0005166-719	45 9816 6006	1	1	1	1	1	1	1	1	Шайба 8 Л пружинная

	38	250 510-П29 или F00001-0061008-118	45 9553 1055	1	1	1	1	1	1	1	1	1	Гайка М8-6Н
	39	252 136-П2 или F00001-0005168-719	45 9816 6067	2	2	2	2	2	2	2	2	2	Шайба 10 ОТ пружинная
	40	201 497-П29 или F00356-7051000-009	45 9346 1559	2	2	2	2	2	2	2	2	2	Болт М10-6gx25

Подгруппа 1004. Поршень и шатун

4	1	4213.1004010-14 или 4213.1004010-18		4	4	4	4	4	4	4	4	4	Поршень и шатун в сборе
	2	14-100-15-01 или 100154201		4	4	4	4	4	4	4	4	4	Поршневое кольцо (BUZULUK) Кольцо поршневое (PRIMA)
	3	30-100-17-01 или 100174202		4	4	4	4	4	4	4	4	4	Поршневое кольцо (BUZULUK) Кольцо поршневое – нижнее (PRIMA)
	4	64-100-30-03 или 100303603		4	4	4	4	4	4	4	4	4	Поршневое кольцо (BUZULUK) Кольцо поршневое масляесъемное с расширителем (PRIMA)
	5	421.1004015-10 или 421.1004015-11 или 421.1004015М-13		4	4	4	4	4	4	4	4	4	Поршень Ø100 (стандартный «УМЗ») Поршень Ø100 (стандартный «МОТОРДЕТАЛЬ» КОСТРОМА) Поршень Ø100 (стандартный «АВТРАМАТ» ХАРЬКОВ)
	6	4146.1004022	45 6321 2002	8	8	8	8	8	8	8	8	8	Кольцо стопорное поршневого пальца
	7	421.1004020 или 421.1004020-03		4	4	4	4	4	4	4	4	4	Палец поршневой Ø25,00 (стандартный)
	8	421.1004045		4	4	4	4	4	4	4	4	4	Шатун в сборе
	9	21-1004052	45 6321 0147	4	4	4	4	4	4	4	4	4	Втулка шатуна
	10	421.1004050		4	4	4	4	4	4	4	4	4	Шатун
	11	13-1004062-Б		8	8	8	8	8	8	8	8	8	Болт крепления крышки шатуна
	12	24-1004058 или ТА.24-1004058 БК-24-1000104 БК-24-1000104-БР	45 6511 0166 45 6312 0167	8	8	8	8	8	8	8	8	8	Вкладыш шатуна Ø58,00 Комплект шатунных вкладышей Ø58,00 Комплект шатунных вкладышей Ø57,95

		БК-24-1000104-ВР	45 6312	1	1	1	1	1	1	1	1	Комплект шатунных вкладышей Ø57,75
		БК-24-1000104-ДР	0023	1	1	1	1	1	1	1	1	Комплект шатунных вкладышей Ø57,50
		БК-24-1000104-ЕР	45 6312	1	1	1	1	1	1	1	1	Комплект шатунных вкладышей Ø57,25
		БК-24-1000104-ЖР	0024	1	1	1	1	1	1	1	1	Комплект шатунных вкладышей Ø57,00
		БК-24-1000104-ИР	45 6312	1	1	1	1	1	1	1	1	Комплект шатунных вкладышей Ø56,75
		БК-24-1000104-КР	0025	1	1	1	1	1	1	1	1	Комплект шатунных вкладышей Ø56,50
			45 6312									
			0026									
			45 6312									
			0027									
			45 6312									
			0028									
			45 6312									
			0029									
			45 6312									
			0030									
13	21-1004055-01		45 6321 1634	4	4	4	4	4	4	4	4	Крышка шатуна
14	292 758-П		45 9952 4161	8	8	8	8	8	8	8	8	Гайка Сп М10х1

Подгруппа 1005. Вал коленчатый и маховик

5	1	4216.1005010		1	1	1	1	1	1	1	1	Вал коленчатый и маховик в сборе
	2	GPDLV 80-100-10		1	1	1	1	1	1	1	1	Сальник коленчатого вала задний («RUBENA») 4062-1005160-01
	3	180203 SKF ER TZA 180203		1	1	1	1	1	1	1	1	Подшипник Подшипник 180203. 2RS/P6 Q6 (СП «ЕР» Самара)
	4	21А-1005125	45 6321 0216	1	1	1	1	1	1	1	1	Обод зубчатый маховика
	5	4173.1005120-20		1	1	1	1	1	1	1	1	Маховик
	6	4173.1005115-30		1	1	1	1	1	1	1	1	Маховик в сборе
	7	4173.1005127 или F04173-1005127-008		7	7	7	7	7	7	7	7	Болт самоблокирующийся крепления маховика
5	8	4173.1005128		1	1	1	1	1	1	1	1	Шайба болтов крепления маховика
	9	24-1005170 или ТА.24-1005170 или	45 6312 0211	10	10	10	10	10	10	10	10	Вкладыш коренного подшипника Ø64,00

		M24-1005170 BK-24-1000102 BK-24-1000102-БР BK-24-1000102-ВР BK-24-1000102-ДР BK-24-1000102-ЕР BK-24-1000102-ЖР BK-24-1000102-ИР BK-24-1000102-КР		1	1	1	1	1	1	1	1	Комплект вкладышей коренных подшипников Ø64,00 Комплект вкладышей коренных подшипников Ø63,95 Комплект вкладышей коренных подшипников Ø63,75 Комплект вкладышей коренных подшипников Ø63,50 Комплект вкладышей коренных подшипников Ø63,25 Комплект вкладышей коренных подшипников Ø63,00 Комплект вкладышей коренных подшипников Ø62,75 Комплект вкладышей коренных подшипников Ø62,50
			45 6312 0014 45 6312 0015 45 6312 0016 45 6312 0017 45 6312 0018 45 6312 0019 45 6312 0020 45 6312 0021	1	1	1	1	1	1	1	1	
10	414.1005024 или 53-1005024	45 6321 1780 45 6421 2067	8	8	8	8	8	8	8	8	8	Пробка – заглушка масляных полостей вала коленчатого Пробка коленчатого вала
11	4173.1005015		1	1	1	1	1	1	1	1	1	Вал коленчатый
12	4173.1005011		1	1	1	1	1	1	1	1	1	Вал коленчатый в сборе
13	296 144-П	45 9952 7458	1	1	1	1	1	1	1	1	1	Шпонка призматическая
14	45 9824 0267		1	1	1	1	1	1	1	1	1	Шпонка бх10 сегментная
15	201 460-П29 или F00001-0060438-218	45 9346 1526	6	6	6	6	6	6	6	6	6	Болт М8-6gx30
16	252 135-П2 или F00001-0005166-719	45 9816 6046	6	6	6	6	6	6	6	6	6	Шайба 8Т пружинная
17	421.1005054		1	1	1	1	1	1	1	1	1	Болт коленчатого вала
18	4216.1005055		1	1	1	1	1	1	1	1	1	Шайба храповика
19	4216.1005074-20		1	1	1	1	1	1	1	1	1	Шкив привода вентилятора
20	42164.1005070		1	1	1	1	1	1	1	1	1	Демпфер коленчатого вала в сборе

	21	4173.1005052		1	1	1	1	1	1	1	1	1	Ступица шкива коленчатого вала
	22	4146.1005042-10	45 6321 1845	1	1	1	1	1	1	1	1	1	Маслоотражатель коленчатого вала
	23	417.1005185		1	1	1	1	1	1	1	1	1	Шестерня коленчатого вала
	24	53-1005029	45 6421 0985	1	1	1	1	1	1	1	1	1	Шайба упорная коленчатого вала
	25	4021-1005183-02 или ТА.4021-1005183 или М4021-1005183-02	45 9158 0284	1	1	1	1	1	1	1	1	1	Шайба упорного подшипника коленчатого вала – передняя
	26	4021.1005184-02 или ТА.4021-1005184 или М4021-1005184-02	45 9158 0285	1	1	1	1	1	1	1	1	1	Шайба упорного подшипника коленчатого вала - задняя

Подгруппа 1006. Вал распределительный

6	1	4216.1006010		1	1	1	1	1	1	1	1	1	Вал распределительный с шестерней в сборе
	2	4216.1006015-15		1	1	1	1	1	1	1	1	1	Вал распределительный
	3		45 9824 0264	1	1	1	1	1	1	1	1	1	Шпонка 5x22 сегментная
	4	252 135-П2 F00001-0005166-719	45 9816 6046	2	2	2	2	2	2	2	2	2	Шайба 8Т пружинная
	5	201 456-П29 F00001-0060434-218	45 9346 1522	2	2	2	2	2	2	2	2	2	Болт М8-6gx20
	6	11-6252	45 6311 0319	1	1	1	1	1	1	1	1	1	Фланец упорный распределительного вала
	7	11-6255	45 6311 0320	1	1	1	1	1	1	1	1	1	Кольцо распорное распределительного вала
	8	420.1006019		1	1	1	1	1	1	1	1	1	Шестерня распределительного вала с отметчиком в сборе
	9	11-6258	45 6311 0324	1	1	1	1	1	1	1	1	1	Шайба специальная болта шестерни распределительного вала
	10	252 137-П2	45 9816 6068	1	1	1	1	1	1	1	1	1	Шайба 12.ОТ пружинная
	11	201 563-П29	45 9346 1619	1	1	1	1	1	1	1	1	1	Болт М12x1,25-6gx30

Подгруппа 1007. Толкатели, штанги и крышка коромысел

7	1	4216.1007098 или 4216.1007098-01		1	1	1	1	1	1	1	1	Ось с коромыслами и стойками в сборе
	2	21-1007161-Б	45 6321 0359	3	3	3	3	3	3	3	3	Пружина распорная коромысел клапанов
	3	421.1007100		1	1	1	1	1	1	1	1	Ось коромысел с заглушками в сборе
	4	421.1007101		1	1	1	1	1	1	1	1	Ось коромысел клапанов
	5	21-1007104	45 6321 0347	2	2	2	2	2	2	2	2	Заглушка оси коромысел
	6	4216.1007175-10		8	8	8	8	8	8	8	8	Штанга толкателя клапана в сборе
	7	508.1007055	45 6535 0111	8	8	8	8	8	8	8	8	Толкатель клапана
	8	4216.1007112 или 4216.1007112-01		8	8	8	8	8	8	8	8	Коромысло клапана с регулировочным винтом в сборе
	9	13-1007114-04	45 6511 0808	8	8	8	8	8	8	8	8	Коромысло клапана с втулкой в сборе
	10	21-1007121	45 6321 0357	8	8	8	8	8	8	8	8	Втулка коромысла
	11	13-1007116-03	45 6511 0809	8	8	8	8	8	8	8	8	Коромысло клапана
	12	421.1007076		8	8	8	8	8	8	8	8	Гайка регулировочного винта толкателя клапана
	13	4216.1007075 или 4216.1007075-02		8	8	8	8	8	8	8	8	Винт регулировочный клапана
	14	21-1007106-Б	45 6321 0350	1	1	1	1	1	1	1	1	Стойка оси коромысел четвертая
	15	21-1007105-Б	45 6321 0348	3	3	3	3	3	3	3	3	Стойка оси коромысел
7	16	250 511–П29 или F00001-0853529-109	45 9553 1056	2	2	2	2	2	2	2	2	Гайка М8х1-6Н
	17	252 155-П2 или F00001-0005166-719	45 9816 6006	2	2	2	2	2	2	2	2	Шайба 8Л пружинная
	18	414.1002121 или	45 6321	2	2	2	2	2	2	2	2	Шпилька М8х1х57

		66-1008111	1773									
19		421.1007245	45 6321 1636	1	1	1	1	1	1	1	1	Прокладка крышки коромысел
20		417.1007107	45 6321 1867	2	2	2	2	2	2	2	2	Стойка оси коромысел первая
21		258 038-П29	45 9871 1049	2	2	2	2	2	2	2	2	Шплинт 3,2x16
22		21-1007135	45 6321 0358	2	2	2	2	2	2	2	2	Шайба пружинная оси коромысел
23		4216.1007230-10 4216.1007230-20		1	1	1	1	1	-	-	-	Крышка коромысел в сборе
24		421.1009146		-	-	-	-	-	1	1	1	Крышка маслоналивного патрубка
25		201 418-П29 или F00001-0009022-218	45 9346 1504	1	1	1	1	1	1	1	1	Болт М6x16
26		417.1007275	45 6321 2044	6	6	6	6	6	6	6	6	Пластина болтов крепления крышки коромысел
27		250 688-П29	45 9951 4016	6	6	6	6	6	6	6	6	Гайка М10x1
28		293 324-П	45 9952 6348	4	4	4	4	4	4	4	4	Шайба 11 специальная
29		291 781-П29	45 9952 3149	4	4	4	4	4	4	4	4	Шпилька 2М10x1x65
30		3105-3724528		4	4	4	4	4	4	4	4	Хомут

Подгруппа 1008. Газопроводы впускной и выпускной

8	1	4216.1008015		1	1	1	1	1	1	1	1	Труба впускная
	2	420.1008018-10		1	1	1	1	1	1	1	1	Прокладка ресивера
	3	42164.1008016 421647.1008016		1	1	1	1	1	-	-	-	Ресивер впускной трубы в сборе
	4	42164.1008017 421647.1008017		-	-	-	-	-	1	1	1	Ресивер впускной трубы
	5	4216.1002090		1	1	1	1	1	1	1	1	Заглушка ресивера
	6	31029-3510094		1	1	1	1	1	1	1	1	Втулка уплотнительная

7	4216.3510040-10 4216.3510040-11		1	1	1	1	1	1	1	1	1	Штуцер забора вакуума
8	290 146-П29	45 9951 3523	4	4	4	4	4	4	4	4	4	Шпилька М8х $\frac{1,25-Cn}{1-4h}$ х32
9	252 135-П2 F00001-0005166-719	45 9816 6046	4	4	4	4	4	4	4	4	4	Шайба 8Т пружинная
10	250 511-П29 или F00001-0853529-109	45 9553 1056	4	4	4	4	4	4	4	4	4	Гайка М8х1
11	421.1104147		1	1	1	1	1	1	1	1	1	Скоба
12	417.1014072-10	45 6321 2012	2	2	2	2	2	2	2	2	2	Штуцер угловой
13	FBS 014/12 SW		1	1	1	1	1	1	1	1	1	Хомут пружинный
14	4062.3724036		1	1	1	1	1	1	1	1	1	Держатель колодки
15	420.1008022-10		1	1	1	1	1	1	1	1	1	Кронштейн ресивера
16	451-1009138 или 451-1009138-01		1	1	1	1	1	1	1	1	1	Шайба
17	201 452-П29 F00001-0060430-218	45 9346 1518	-	-	-	-	-	2	2	2	2	Болт М8-6gx12
18	420.1008202		9	9	9	9	9	9	9	9	9	Шпилька М10 х 35
19	4216.1008096		2	2	2	2	2	2	2	2	2	Штифт Ø 10 х 30
20	4216.1008080		1	1	1	1	1	1	1	1	1	Прокладка газопровода
21	420.1008201		2	2	2	2	2	2	2	2	2	Шпилька М10 х 80
22	451М-3701060	45 6321 1791	9	9	9	9	9	9	9	9	9	Шайба 10,5 специальная
23	420.1008203 или 250 688-П5 или 250 688-П29	45 9951 4017 45 9951 4016	11	11	11	11	11	11	11	11	11	Гайка М10х1-6Н
24	420.1008204		2	2	2	2	2	2	2	2	2	Шайба
25	4216.1008025-20		1	1	1	1	1	1	1	1	1	Коллектор выпускной

	26	4216.1008050-02 или 4216.1008050-03		1	1	1	1	1	1	1	1	Экран коллектора
	27	201 454-П29 или F11180-1703340-008	45 9346 1520	3	3	3	3	3	3	3	3	Болт М8-6gx16
	28	10 01 21	45 6722 0015	3	3	3	3	3	3	3	3	Шайба 8
	29	201 457-П29 или F00000-0201457-299		1	1	1	1	1	1	1	1	Болт М8-6gx22
	30	4216.3761580		3	3	3	3	3	1	1	1	Держатель скобы
	31	252 155-П2 или F00001-0005166-719	45 9816 6006	2	2	2	2	2	-	-	-	Шайба 8Л
	32	201 454-П29 или F11180-1703340-008	45 9346 1520	1	1	1	1	1	1	1	1	Болт М8x16

Подгруппа 1009.Картер масляный

9	1	4216.1009010-21		1	1	1	1	1	1	1	1	Картер масляный в сборе
	2	420.1009050		1	1	1	1	1	1	1	1	Указатель уровня масла с уплотнителем в сборе
	3	414.1009053	45 6321 1559	1	1	1	1	1	1	1	1	Шайба указателя уровня масла
	4	420.1009051		1	1	1	1	1	1	1	1	Указатель уровня масла в сборе
	5	740-1009055	45 6623 0238	1	1	1	1	1	1	1	1	Уплотнитель указателя уровня
	6	F00001-0035166-218	45 6321 1453	4	4	4	4	4	4	4	4	Шпилька М8x16
	7	417.1009073-05		1	1	1	1	1	1	1	1	Прокладка масляного картера задняя
	8	417.1009070-15		1	1	1	1	1	1	1	1	Прокладка масляного картера правая
	9	417.1009071-15		1	1	1	1	1	1	1	1	Прокладка масляного картера левая
	10	417.1009072-05		1	1	1	1	1	1	1	1	Прокладка масляного картера передняя
	11	451М-1003086-01		18	18	18	18	18	18	18	18	Шайба распорная
	12	417.1009138-10		4	4	4	4	4	4	4	4	Шайба (устанавливается по краям картера)
	13	250 511-П29 или	45 9553	4	4	4	4	4	4	4	4	Гайка М8x1-6Н

		F00001-0853529-109	1055									
	14	451-1009138 или 451-1009138-01	45 6321 1234 45 6321 1639	14	14	14	14	14	14	14	14	Шайба 8,5 специальная
	15	201 456-П29 или F00001-0060434-218	45 9346 1522	14	14	14	14	14	14	14	14	Болт М8-6gx20
	16	24-1009031	45 6312 1356	1	1	1	1	1	1	1	1	Прокладка
	17	296 494-П8	45 9981 1036	1	1	1	1	1	1	1	1	Пробка М18x1,5x12 специальная
	18	353 052-П8	45 9982 4004	1	1	1	1	1	1	1	1	Пробка К 1/4"
	19	4216.1009172		1	1	1	1	1	1	1	1	Штуцер прямой
	20	FBS 018/12 SW		2	2	2	2	2	2	2	2	Хомут пружинный

Подгруппа 1010 и 1011. Маслоприемник и масляный насос

10	1	4216.1011009		1	1	1	1	1	1	1	1	Насос масляный с маслоприемником в сборе
	2	252 135-П2 или F00001-0005166-719	45 6816 6046	7	7	7	7	7	7	7	7	Шайба 8Т пружинная
	3	201 458-П29 F00001-0201458-299	45 9346 1524	1	1	1	1	1	1	1	1	Болт М8-6gx25
	4	201 460-П29 или F00001-0060438-218	45 9346 1526	1	1	1	1	1	1	1	1	Болт М8-6gx30
	5	451М-1011040	45 6321 1382	1	1	1	1	1	1	1	1	Валик масляного насоса с шестерней в сборе
	6	21-1011042-Б		1	1	1	1	1	1	1	1	Валик масляного насоса
	7	4146.1011032		1	1	1	1	1	1	1	1	Шестерня масляного насоса
	8	258 937-П или 421.1011070	45 9853 0037	1	1	1	1	1	1	1	1	Штифт 4x22

	9	451M-1011020		1	1	1	1	1	1	1	1	Корпус масляного насоса
	10	11-6606-Б	45 6311 0478	1	1	1	1	1	1	1	1	Ось ведомой шестерни масляного насоса
	11	451M-1011015		1	1	1	1	1	1	1	1	Корпус масляного насоса в сборе
	12	4146.1011032	45 6321 1950	1	1	1	1	1	1	1	1	Шестерня масляного насоса
	13	451M-1011065	45 6321 1385	1	1	1	1	1	1	1	1	Прокладка крышки масляного насоса
	14	451M-1011065-10	45 6321 1409	*	*	*	*	*	*	*	*	Прокладка крышки масляного насоса
	15	451M-1011051-11	45 6321 1692	1	1	1	1	1	1	1	1	Пластина масляного насоса
	16	21-1011066-Б	45 6321 0484	1	1	1	1	1	1	1	1	Втулка валика масляного насоса
	17	258 615 или 257 725 или F00001-0003337-169	45 9842 0360	1	1	1	1	1	1	1	1	Штифт 4x20 крепления втулки валика
	18	F00001-0035166-218		2	2	2	2	2	2	2	2	Шпилька М8х16
	19	21-1011086-А	45 6321 0488	2	2	2	2	2	2	2	2	Прокладка фланца нагнетательной трубки масляного насоса
	20	417.1011082	45 6321 1883	1	1	1	1	1	1	1	1	Трубка нагнетательная масляного насоса в сборе
	21	250 510-П29 или F00001-0061008-118	45 9553 1056	2	2	2	2	2	2	2	2	Гайка М8х1-6Н
	22	451M-1011062	45 6321 1112	1	1	1	1	1	1	1	1	Клапан редукционный масляного насоса
	23	451M-1011058	45 6321 1111	1	1	1	1	1	1	1	1	Пружина редукционного клапана
	24	4216.1011052		1	1	1	1	1	1	1	1	Крышка масляного насоса
	25	451M-1011071-01	45 6321 1449	2	2	2	2	2	2	2	2	Пластина стопорная к насосу масляному
10	26	201 426-П29 или F00001-0009030-218	45 9346 1511	4	4	4	4	4	4	4	4	Болт М6-6gx35
	27	451M-1010042	45 6321 1445	1	1	1	1	1	1	1	1	Сетка маслоприемника
	28	451M-1010046	45 6321	1	1	1	1	1	1	1	1	Каркас сетки маслоприемника

			1447									
	29	451М-1010045	45 6321 1446	1	1	1	1	1	1	1	1	Сетка с каркасом
	30	201 454-П8	45 9346 9520	1	1	1	1	1	1	1	1	Болт М8-6gx16
	31	201 457-П29 или F00001-0201457-299	45 9346 1523	2	2	2	2	2	2	2	2	Болт М8-6gx22
* 2-3 штуки для регулировки												

Подгруппа 1012 и 1013. Фильтр очистки масла и масляный радиатор

11	1	2101-1012005 или 2101-1012005-01 или 2101-1012005-20		1	1	1	1	1	1	1	1	Фильтр очистки масла НФ01-М в сборе Фильтр очистки масла НФ05-М в сборе Фильтр тонкой очистки масла
	2	451М-1012062-10	45 6321 1488	1	1	1	1	1	1	1	1	Штуцер крепления масляного фильтра
	3	353 052-П29	45 9982 4006	1	1	1	1	1	1	1	1	Пробка К 1/4" отверстия слива масла в блоке цилиндров
	4	298 400-П29		1	1	1	1	1	1	1	1	Штуцер переходный датчика давления масла
	5	6002.3829000 или 2Л2.832.000	45 7382 6591	1	1	1	1	1	1	1	1	Датчик аварийного давления масла

Подгруппа 1014. Вентиляция картера

12	1	4216.1014070		1	1	1	1	1	1	1	1	Регулятор разрежения в картере в сборе
	2	4213.1014100		1	1	1	1	1	1	1	1	Пластина маслоотражательная в сборе
	3	451М-1014037	45 6321 1295	1	1	1	1	1	1	1	1	Фильтрующий элемент
	4	4216.1014071		1	1	1	1	1	1	1	1	Корпус
	5	417.1014073		1	1	1	1	1	1	1	1	Пружина
	6	417.1014090		1	1	1	1	1	1	1	1	Диафрагма в сборе
	7	417.1014075		1	1	1	1	1	1	1	1	Прокладка
	8	417.1014077		1	1	1	1	1	1	1	1	Крышка

	9	417.1014076		7	7	7	7	7	7	7	7	Шайба стопорная
12	10	61 72 11		7	7	7	7	7	7	7	7	Винт М5-6х14
	11	291 762-П29	45 9952 0921	1	1	1	1	1	1	1	1	Шпилька $2 - M8 \times \frac{1,25 - C_n}{1 - 4h} \times 75$
	12	417.1002116-05		2	2	2	2	2	2	2	2	Прокладка крышки клапанной коробки
	13	417.1002110-01		1	1	1	1	1	1	1	1	Крышка коробки толкателей в сборе
	14	290 146-П29	45 9951 3523	1	1	1	1	1	1	1	1	Шпилька $M8 \times \frac{1,25 - C_n}{1 - 4h} \times 32$
	15	420.1144015		2	2	2	2	2	2	2	2	Кольцо форсунок
	16	420.1002115		2	2	2	2	2	2	2	2	Чашка кольца
	17	250 511-П29 или F00001-0853529-109	45 9553 1056	2	2	2	2	2	2	2	2	Гайка М8х1-6Н
	18	4216.1014075		1	1	1	1	1	1	1	1	Шланг соединительный
	19	FBS 022/12 SW		4	4	4	4	4	4	4	4	Хомут пружинный
	20	4216.1014076		1	1	1	1	1	1	1	1	Шланг вентиляции картера
	21	4216.1014055		1	1	1	1	1	1	1	1	Трубка вытяжная вентиляции картера
	22	FBS 018/12 SW		2	2	2	2	2	2	2	2	Хомут пружинный
	23	4216.1014080		1	1	1	1	1	1	1	1	Шланг соединительный

Подгруппа 1016. Привод масляного насоса

13	1	420.1011200-01		1	1	1	1	1	1	1	1	Привод масляного насоса в сборе
	2	420.1011221		1	1	1	1	1	1	1	1	Шайба привода масляного насоса
	3	420.1011219		1	1	1	1	1	1	1	1	Валик привода масляного насоса
	4	420.1011218		1	1	1	1	1	1	1	1	Корпус привода масляного насоса
	5	414.1016030	45 6321 1819	1	1	1	1	1	1	1	1	Шайба 13
	6	414.1016018	45 6321 1817	1	1	1	1	1	1	1	1	Шестерня привода распределителя
13	7	258 617 или F00001-0003339-169	45 9842 0362	1	1	1	1	1	1	1	1	Штифт 4х25
	8	414.1011220	45 6321	1	1	1	1	1	1	1	1	Пластина привода масляного насоса

			1793									
9	258 599		45 9842 0343	1	1	1	1	1	1	1	1	Штифт 3x12
10	201 458-П29 F00001-0201458-299		45 9346 1524	2	2	2	2	2	2	2	2	Болт М8-6gx25
11	21-1016023-Б		45 6321 0513	1	1	1	1	1	1	1	1	Прокладка корпуса привода распределителя
12	420.1011271-01			1	1	1	1	1	1	1	1	Прокладка крышки привода масляного насоса
13	420.1011270			1	1	1	1	1	1	1	1	Крышка привода масляного насоса
14	252 155-П2 или F00001-0005166-719		45 9816 6006	2	2	2	2	2	2	2	2	Шайба 8Л пружинная

Группа 11. Система питания двигателя
Подгруппа 1104. Трубопроводы топливные

1	4216.1104010-06			1	1	1	1	1	1	1	1	Топливный модуль
2	10 01 21		45 6722 0015	2	2	2	2	2	2	2	2	Шайба 8
3	290 146-П29		45 9951 3523	2	2	2	2	2	2	2	2	Шпилька $M 8 \times \frac{1,25 - C_n}{1 - 4h} \times 32$
4	252 135-П2 или F00001-0005166-719		45 9816 6046	2	2	2	2	2	2	2	2	Шайба 8Т пружинная
5	250 511-П29 или F00001-0853529-109		45 9553 1056	2	2	2	2	2	2	2	2	Гайка М8x1-6Н
6	42167.4406020 (К901718)			-	-	-	-	-	1	1	1	Рампа газовых форсунок
7	42167.4408325 (01847)			-	-	-	-	-	4	4	4	Штуцер газовый
8	42167.4408235 (131006)			-	-	-	-	-	4	4	4	Шланг подачи газа
9	42167.4408236			-	-	-	-	-	8	8	8	Хомут пружинный
10	42167.4406025 (440013)			-	-	-	-	-	2	2	2	Подушка М6
11	4216.3761581			-	-	-	-	-	1	1	1	Держатель скобы угловой
12	252 037-П29		45 9811 1255	-	-	-	-	-	2	2	2	Шайба 6

	13	252 154-П2 или F00001-0005164-718	45 9816 6005	-	-	-	-	-	2	2	2	Шайба БЛ пружинная
	14	250 508-П29 или F00001-0058962-118	45 9553 1054	-	-	-	-	-	2	2	2	Гайка М6-6Н
	15	42167.4405023 (01418)		-	-	-	-	-	1	1	1	Штуцер вакуумный

**Группа 13. Система охлаждения двигателя
Подгруппа 1306. Термостат**

16	1	4216.1306008-20		1	1	1	1	1	1	1	1	Термостат с корпусом в сборе
	2	4216.1306031-20		1	1	1	1	1	1	1	1	Корпус термостата
	3	4216.1306032		1	1	1	1	1	1	1	1	Крышка корпуса термостата
	4	T118-1306100-01 или TC108-1306100-01M		1	1	1	1	1	1	1	1	Термостат системы охлаждения
	5	402.1306155	45 6313 0813	1	1	1	1	1	1	1	1	Прокладка термостата
	6	421.1307064-20		1	1	1	1	1	1	1	1	Штуцер отопителя
	7	451M-1009074	45 6321 1453	1	1	1	1	1	1	1	1	Шпилька М8х1х15
	8	24-3724093	45 4313 1328	1	1	1	1	1	1	1	1	Скоба крепления проводов
	9	10 01 21	45 6722 0015	2	2	2	2	2	2	2	2	Шайба 8
	10	201 460-П8	45 9346 9526	2	2	2	2	2	2	2	2	Болт М8-6gx30
	11	4216.1014072		1	1	1	1	1	1	1	1	Штуцер угловой
	12	4216.3761581		1	1	1	1	1	1	1	1	Держатель скобы угловой
	13	421.1306089		1	1	1	1	1	1	1	1	Прокладка
	14	252 156-П2 или F00001-0005168-719	45 9816 6007	4	4	4	4	4	4	4	4	Шайба 10Л пружинная
	15	291 797-П29	45 9952 3199	1	1	1	1	1	1	1	1	Шпилька М10х $\frac{1,5 - C_n}{1,5 - 6g}$ x30
	16	292 779-П29	45 9952 4204	1	1	1	1	1	1	1	1	Гайка М10х1

	17	201 507-П2	45 9346	1	1	1	1	1	1	1	1	Болт М10-6gx50
	18	200 315-П2	45 9326 6061	2	2	2	2	2	2	2	2	Болт М10-6gx40

Подгруппа 1307. Насос водяной

	1	4216.1307010 или 4216.1307010-02		1	1	1	1	1	1	1	1	Насос водяной в сборе
	2	4216.1307015		1	1	1	1	1	1	1	1	Корпус водяного насоса
	3	421.1307048-01		1	1	1	1	1	1	1	1	Прокладка корпуса водяного насоса
	4	421.1307060-10		1	1	1	1	1	1	1	1	Крышка корпуса насоса
	5	421.1307026		1	1	1	1	1	1	1	1	Фиксатор подшипника водяного насоса
	6	6-5НР17124ЕС30 или 5НР17124ЕР6Q6/L19 или 6-5НР17124ЕС30 или 5НР17124Е или 6-5НР17124ЕL20		1	1	1	1	1	1	1	1	Подшипник комбинированный специальный Подшипник шарико-роликовый радиальный специальный Подшипник водяного насоса
	7	421.1307024-10		1	1	1	1	1	1	1	1	Ступица водяного насоса
	8	421.1307064-20		1	1	1	1	1	1	1	1	Штуцер отопителя
	9	252 154-П2	45 9816 6005	1	1	1	1	1	1	1	1	Шайба 6Л пружинная
	10	200 215-П8 или F00001-0009032-218	45 9326 1006	1	1	1	1	1	1	1	1	Болт М6-6gx40
	11	2101-1307013-01 или 2108-1307013 или 2108-1307013-01		1	1	1	1	1	1	1	1	Сальник водяного насоса
	12	421.1307032-04		1	1	1	1	1	1	1	1	Крыльчатка водяного насоса в сборе
	13	4022.1307049-01	45 6313 0606	1	1	1	1	1	1	1	1	Прокладка водяного насоса
	14	414.1002121 или	45 6321 1773	1	1	1	1	1	1	1	1	Шпилька М8х1х57

		66-1008111										
	15	414.1002120	45 6321 1772	1	1	1	1	1	1	1	1	Шпилька М8х1х47
	16	200 275-П29 или F00001-0060448-218		1	1	1	1	1	1	1	1	Болт М8х80
	17	421.1002120		2	2	2	2	2	2	2	2	Шпилька М8х1х54
	18	24-3724093	45 4313 1328	1	1	1	1	1	1	1	1	Скоба крепления проводов
	19	252 155-П2 или F00001-0005166-719	45 9816 6006	5	5	5	5	5	5	5	5	Шайба 8Л пружинная
	20	250 511-П29 или F00001-0853529-109	45 9553 1056	5	5	5	5	5	5	5	5	Гайка М8х1
	21	4216.1307064		1	1	1	1	1	1	1	1	Штуцер отопителя

Подгруппа 1308. Привод водяного насоса и вентилятора

18	1	4216.1308025-20		1	1	1	1	1	1	1	1	Шкив водяного насоса
	2	252 135-П2 или F00001-0005166-719	45 9816 6046	4	4	4	4	4	4	4	4	Шайба 8Т пружинная
	3	201 454-П29 или F11180-1703340-008	45 9346 1520	4	4	4	4	4	4	4	4	Болт М8-6gx16
	4	6РК 1370 Лb или		1	-	-	-	1	1	-	-	Ремень поликлиновой
	5	4216.1317010-70 или 4026.1317010-70		1	1	1	1	1	1	1	1	Муфта электромагнитная
	6	250 511-П29 или F00001-0853529-109	45 9553 1056	3	3	3	3	3	3	3	3	Гайка М8х1-6Н
	7	252 155-П2 или F00001-0005166-719	45 9816 6006	3	3	3	3	3	3	3	3	Шайба 8Л

	8	4216.1029010		1	1	1	1	1	1	1	1	Натяжитель автоматический
	9	01-7002-2865		1	1	1	1	1	1	1	1	Винт М10 с внутренним шестигранником
	10	451М-3701060	45 6321 1791	1	1	1	1	1	1	1	1	Шайба 10,5
	11	250 612-П29	45 9553 1257	2	2	2	2	2	2	2	2	Гайка М10-6Н
19	12	6PK 1805Lb		-	1	1	1	-	-	1	1	Ремень поликлиновой
	13	F00000-0251647-218		-	1	1	1	-	-	1	1	Гайка М12х1,25
	14	4216.3701056		-	1	1	1	-	-	1	1	Втулка крепления ролика
	15	4216.1308080		-	1	1	1	-	-	1	1	Ролик натяжной
	16	F00001-0055416-218		-	1	1	1	-	-	1	1	Болт М12х1,25х100

Подгруппа 1601. Сцепление

20	1	4215.1601015-11		1	1	1	1	1	1	1	1	Картер сцепления, верхняя часть
	2	4215.3707218		4	4	4	4	4	4	4	4	Шпилька М12х1,25х40
	3	201 501-П8	45 9346 9563	2	2	2	2	2	2	2	2	Болт М10-6g х35
	4	252 136-П2	45 9816 6067	6	6	6	6	6	6	6	6	Шайба 10.0Т пружинная
	5	4216.1601024		1	1	1	1	1	1	1	1	Болт М10х1х29 крепления шаровой опоры
	6	252 156-П2 или F00001-0005168-719	45 9816 6007	1	1	1	1	1	1	1	1	Шайба 10Л пружинная
	7	4216.1601215-10		1	1	1	1	1	1	1	1	Опора вилки подшипника выключения сцепления
	8	10 01 21	45 6722 0015	4	4	4	4	4	4	4	4	Шайба 8
	9	201 454-П29 или F11180-1703340-008	45 9346 1520	4	4	4	4	4	4	4	4	Болт М8-6gx16
	10	4215.1601017-11		1	1	1	1	1	1	1	1	Картер сцепления нижняя часть в сборе
	11	4215.1601018-11		1	1	1	1	1	1	1	1	Картер сцепления нижняя часть
	12	11-7608	45 4311 0397	1	1	1	1	1	1	1	1	Уплотнение
	13	255 037-П29	45 9772	6	6	6	6	6	6	6	6	Заклепка 3,5х6

			1064									
14	201 416-П8 или F00001-0009020-218	45 9346 9502	2	2	2	2	2	2	2	2	2	Болт М6-6g x12
15	252 154-П2 или F00001-0005164-718	45 9816 6005	2	2	2	2	2	2	2	2	2	Шайба 8Т пружинная
16	4215.1005160		1	1	1	1	1	1	1	1	1	Держатель уплотнителя картера сцепления
17	421.1601271		1	1	1	1	1	1	1	1	1	Держатель картера сцепления нижней части левый
18	421.1601270		1	1	1	1	1	1	1	1	1	Держатель картера сцепления нижней части правый
19	421.1601264		1	1	1	1	1	1	1	1	1	Усилитель крепления картера сцепления левый
20	421.1601265		1	1	1	1	1	1	1	1	1	Усилитель крепления картера сцепления правый
21	293 324-П	45 9952 6348	4	4	4	4	4	4	4	4	4	Шайба
22	201 499-П8	45 9346 9561	4	4	4	4	4	4	4	4	4	Болт М10-6g x30
23	252 135-П2	45 9816 6046	10	10	10	10	10	10	10	10	10	Шайба 8Т пружинная
24	201 457-П29	45 9346 1522	4	4	4	4	4	4	4	4	4	Болт М8-6g x22
25	20 187 800 4926		1	1	1	1	1	1	1	1	1	Диск сцепления ведомый в сборе (ZF Sachs)
26	06 3082 001 150		1	1	1	1	1	1	1	1	1	Диск сцепления нажимной с кожухом в сборе (ZF Sachs)
27	290 656-П29	45 9952 1334	6	6	6	6	6	6	6	6	6	Болт М8x30

Группа 37. Электрооборудование
Подгруппа 3701. Генератор

1	3282М.3771000-10или 5122.3771.000-40		1	1	1	1	1	1	1	1	1	Генератор
2	250 511-П29 или F00001-0853529-109	45 9553 1056	1	1	1	1	1	1	1	1	1	Гайка М8x1-6Н
3	252 135-П2 или F00001-0005166-719	45 9816 6046	2	2	2	2	2	2	2	2	2	Шайба 8Т пружинная

	4	42164.3701035		1	1	1	1	1	1	1	1	Планка установочная генератора
	5	201 457-П29 или F00000-0201457-299	45 9346 1523	1	1	1	1	1	1	1	1	Болт М8х22
	6	251 646		1	3	3	3	1	1	3	3	Гайка М10х1,25
	7	291 866-П29		2	-	-	-	2	2	-	-	Шпилька М12х1,25х26
	8	4216.3701050-01 4216.3701050-12 4216.3701050-22		1	-	-	-	1	1	-	-	Кронштейн агрегатов
	9	252 157-П2 или F00001-0005170-719	45 9816 6008	2	2	2	2	2	2	2	2	Шайба 12 Л пружинная
	10	250 515-П29 или F00001-0061015-118	45 9553 1060	2	2	2	2	2	2	2	2	Гайка М12х1,25-6Н
	11	F00001-0059722-218		1	1	1	1	1	1	1	1	Болт М10х1,25х120
	12	42164.1002181		1	1	1	1	1	1	1	1	Штуцер крана масляного радиатора
	13	296 563-П	45 9981 1087	1	1	1	1	1	1	1	1	Пробка КГ 3/8'' отверстия под краник масляного радиатора (транспортная)
	14	F00356-7057300-03		-	1	1	1	-	-	1	1	Болт М12х40
	15	F00001-7002289-509		-	1	1	1	-	-	1	1	Винт М12х40
	16	SD5S11FL6323 SD7H15JE8229		-	1	-	-	-	-	1	-	Компрессор
	17	F00001-0012880-218		-	1	1	1	-	-	1	1	Болт М10х1,25х60
	18	F00001-0059722-218		-	1	1	1	-	-	1	1	Болт М10х1,25х120

Подгруппы 3705 и 3707 Свечи, катушка зажигания, жгут высоковольтных проводов

	23	1	42164.3705010		1	1	1	1	1	1	1	Кронштейн с катушкой
		2	42164.3705020		1	1	1	1	1	1	1	Кронштейн крепления катушки зажигания с гайками
	23	3	54.3705 или 57.3705 или 2111-3705010-03 или 4601.3705 или		1	1	1	1	1	1	1	Катушка зажигания

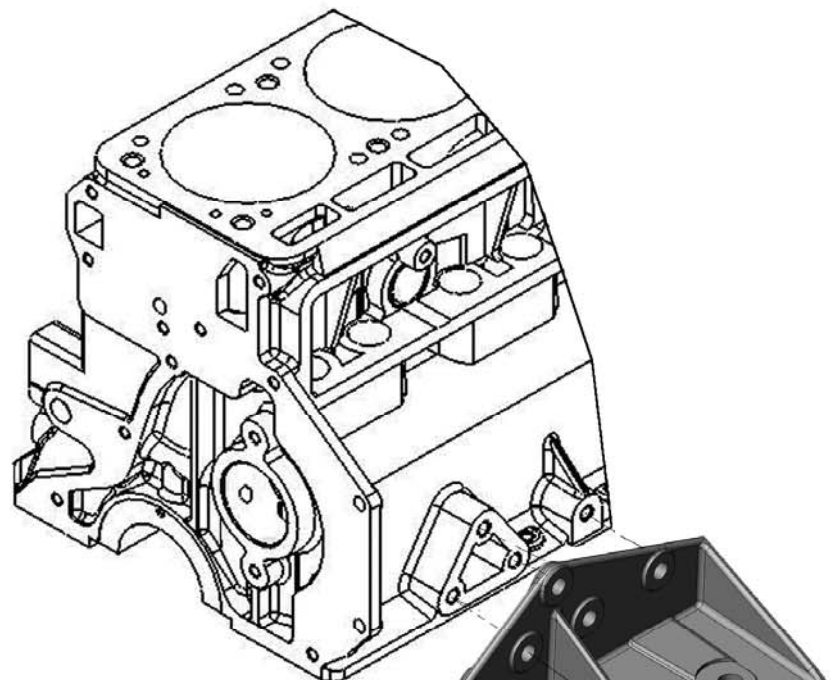
		4216.3705010-04											
4		01-7002-2826		4	4	4	4	4	4	4	4	4	Винт М6-6gx25
5		F00001-0005164-718		4	4	4	4	4	4	4	4	4	Шайба 6
6		201 454-П29 или F11180-1703340-008	45 9346 1520	3	3	3	3	3	3	3	3	3	Болт М8-6gx16
7		252 155-П2 или F00001-0005166-719	45 9816 6006	3	3	3	3	3	3	3	3	3	Шайба 8Л
8		F00001-0035166-218		2	2	2	2	2	2	2	2	2	Шпилька М8x16
9		250 510-П29 или F00001-0061008-118		2	2	2	2	2	2	2	2	2	Гайка М8-6Н
10		LR15YC-3707000		4	4	4	4	4	4	4	4	4	Свеча зажигания LR15YC (пр-ва фирмы «BRISK» Чехия)
11		4216.3707080-20 или 4216.3707080-21 или 4216.3707080-23		1	1	1	1	1	1	1	1	1	Жгут высоковольтных проводов

Группа 38. Приборы.

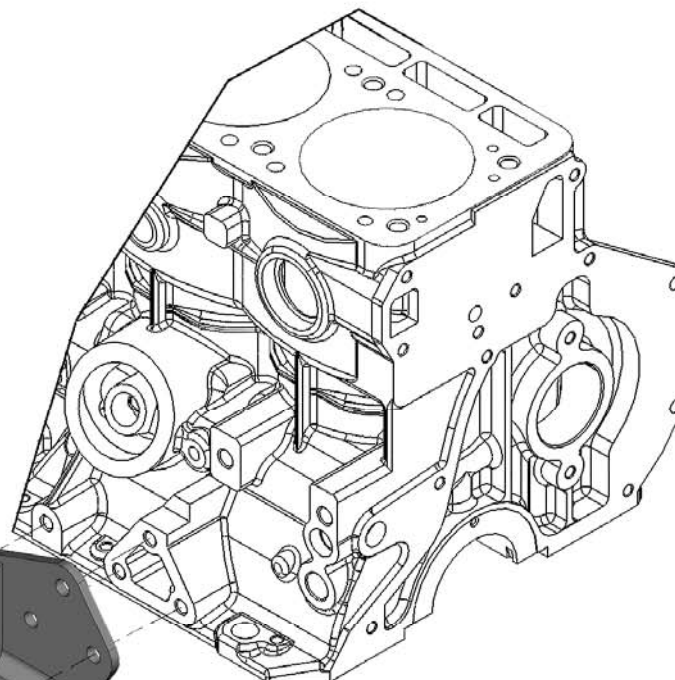
Подгруппы 1147, 1148, 3707, 3702, 3828, 3829, 3847 . Датчики температуры, детонации, абсолютного давления, синхронизации, фазы, давления масла, углового положения дроссельной заслонки, стартер, регулятор холостого хода и жгут форсунок

1		421.3828 или 234.3828000 или КДБА405215.006		1	1	1	1	1	1	1	1	1	1	Датчик температуры
2		23.3847000 или 406.3847060-01	45 7382 7055	1	1	1	1	1	1	1	1	1	1	Датчик синхронизации
3		252 154-П2 или F00001-0005164-718	45 9816 6005	2	2	2	2	2	2	2	2	2	2	Шайба 6Л пружинная
4		61 72 12-04		2	2	2	2	2	2	2	2	2	2	Винт М6x14
5		ИИА2.031-00 или 49.3855000 или 406.3847050-01 или 406.3847050-03 или		1	1	1	1	1	1	1	1	1	1	Датчик фазы

		406.3847050-06 или											
6		АБКЖ.402152.006 или 18.3855000-01		1	1	1	1	1	1	1	1	1	Датчик детонации
7		201 458-П29 или F00001-0201458-299	45 9346 1524	1	1	1	1	1	1	1	1	1	Болт М8х25
8		250 057-П29 или F00001-0032726-018	45 9432 1059	2	2	2	2	2	2	2	2	2	Винт М4-6gx22
9		252 132-П29 или F00001-0011953-718	45 9816 1023	2	2	2	2	2	2	2	2	2	Шайба 4Н пружинная
10		252 002-П29 или F00001-0005192-019	45 9811 1203	2	2	2	2	2	2	2	2	2	Шайба 4
11		A2C53257696 или 110308-0239010 или АТPSNSR-0239		1	1	1	1	1	1	1	1	1	Датчик абсолютного давления со встроенным датчиком температуры
12		42164.1107015		1	1	1	1	1	1	1	1	1	Прокладка дросселя
13		4216-1148010		1	1	1	1	1	1	1	1	1	Дроссельный патрубок с электроприводом
14		200 220-П29 или F00356-7113300-009		4	4	4	4	4	4	4	4	4	Болт М6-6gx55
15		252 154-П2 или F00001-0005164-718	45 9816 6005	4	4	4	4	4	4	4	4	4	Шайба 6
16		4216.3761581		1	1	1	1	1	1	1	1	1	Кронштейн проводов
17		422.3708000-01 или 5732.3708000		1	1	1	1	1	1	1	1	1	Стартер
18		291 866-П29		2	2	2	2	2	2	2	2	2	Шпилька М12х1,25х26
19		252 237-П8		2	2	2	2	2	2	2	2	2	Шайба 12
20		250 515-П29 или F00001-0061015-118		2	2	2	2	2	2	2	2	2	Гайка М12х1,25-6Н



- 1 4216.1001015-10
- 3 252 136-П2 или F00001-0005168-719
- 5 200 315-П2 или F00356-7051300-003

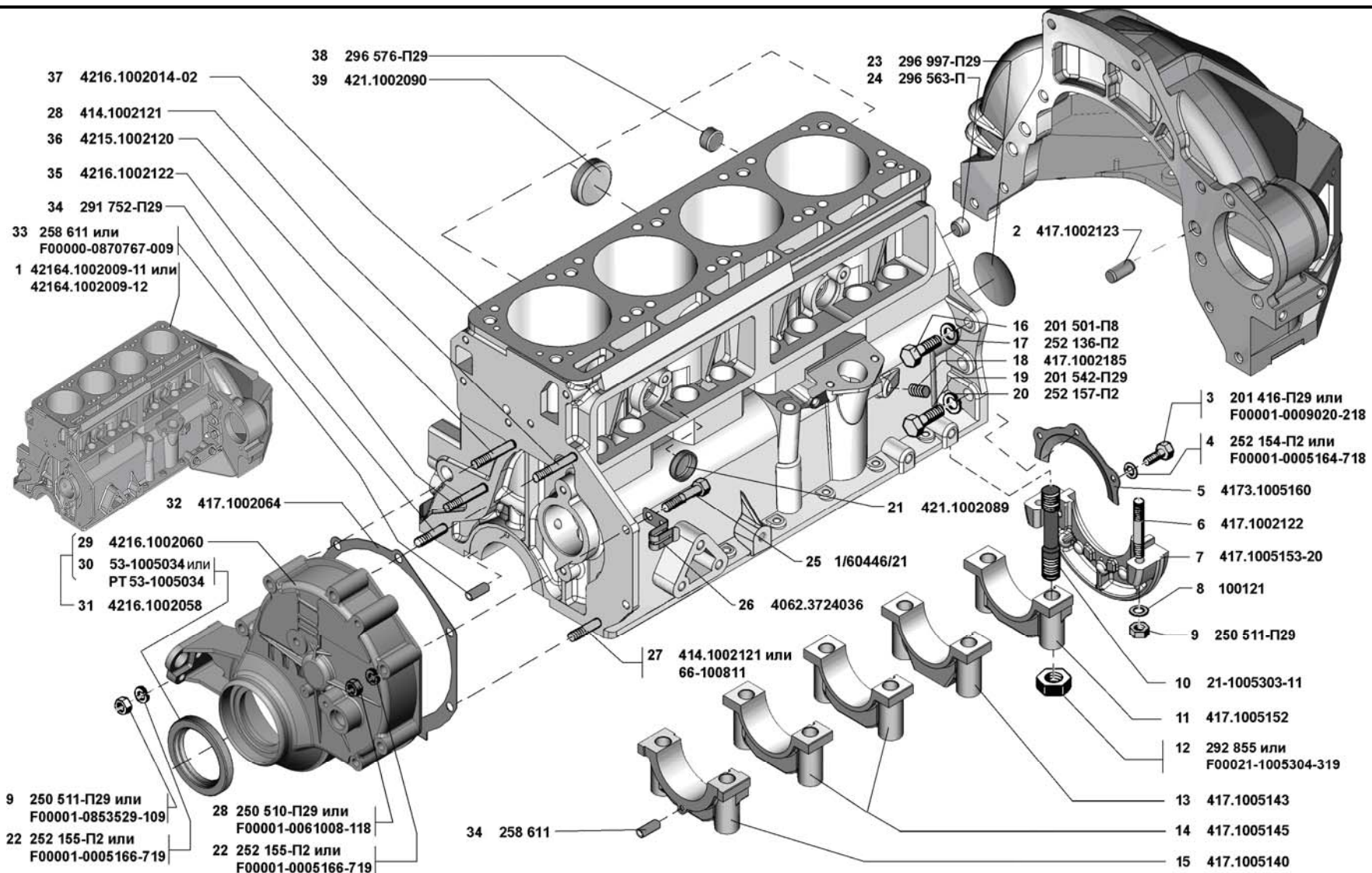


- 2 4216.1001030
- 3 252 136-П2 или F00001-0005168-719
- 4 201 501-П8 или F00356-7051200-009

42164-70 42164-71 42164-72 42164-73
 42164-74 421647-70 421647-71 421647-72

Подвеска двигателя (1001)

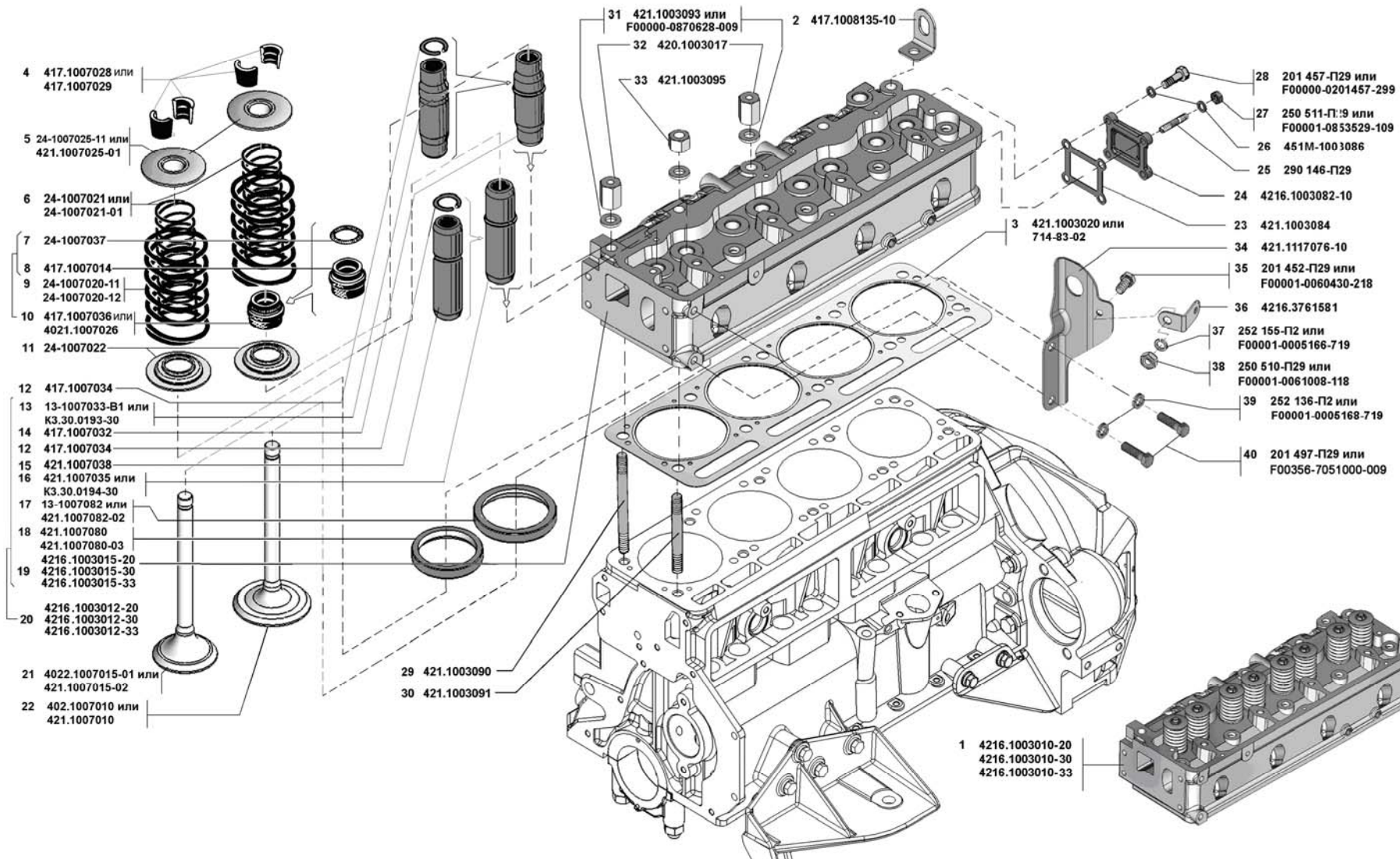
Рис. 1



42164-70 42164-71 42164-72 42164-73
 42164-74 421647-70 421647-71 421647-72

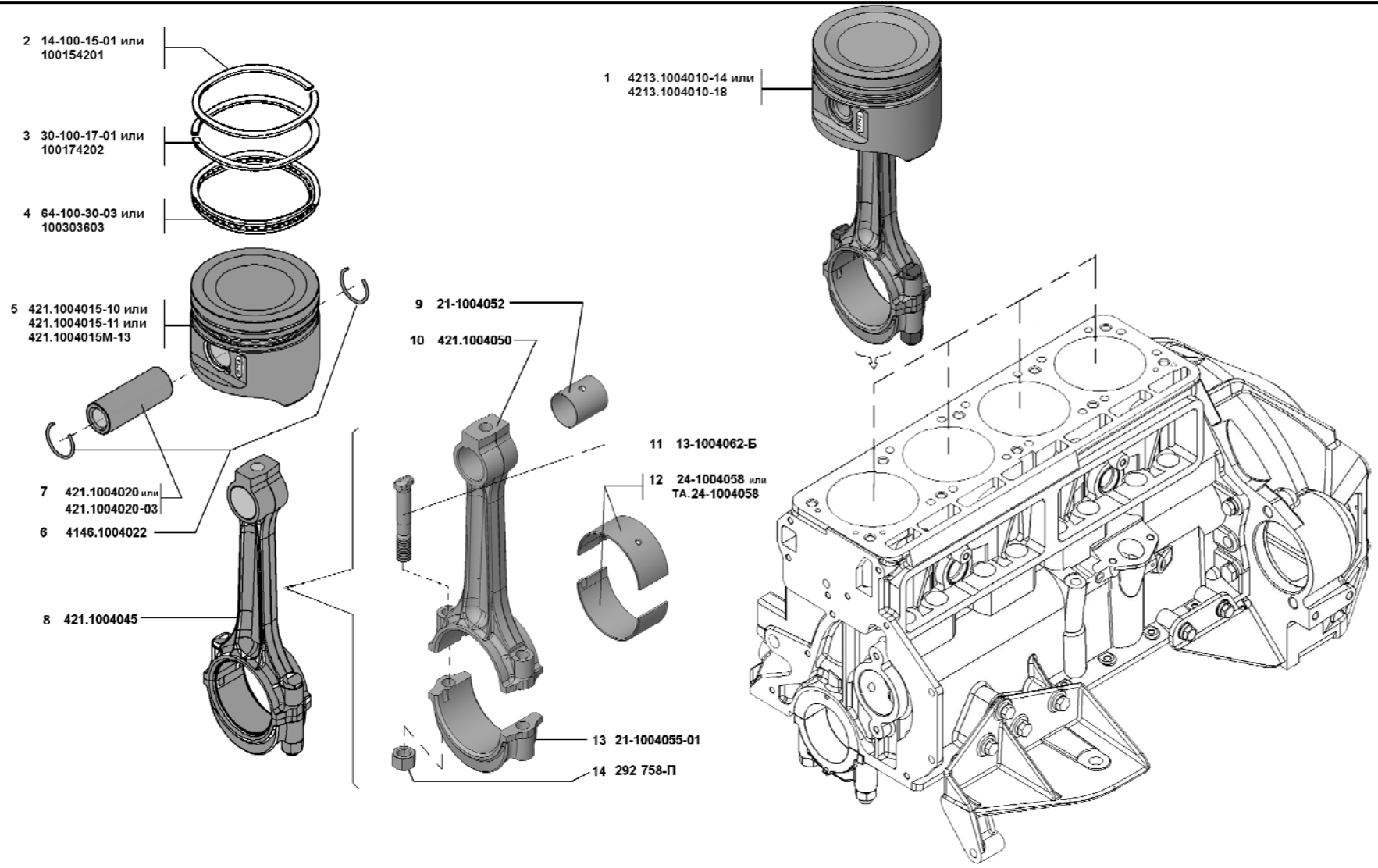
Блок цилиндров (1002)

Рис. 2



42164-70 42164-71 42164-72 42164-73
 42164-74 421647-70 421647-71 421647-72

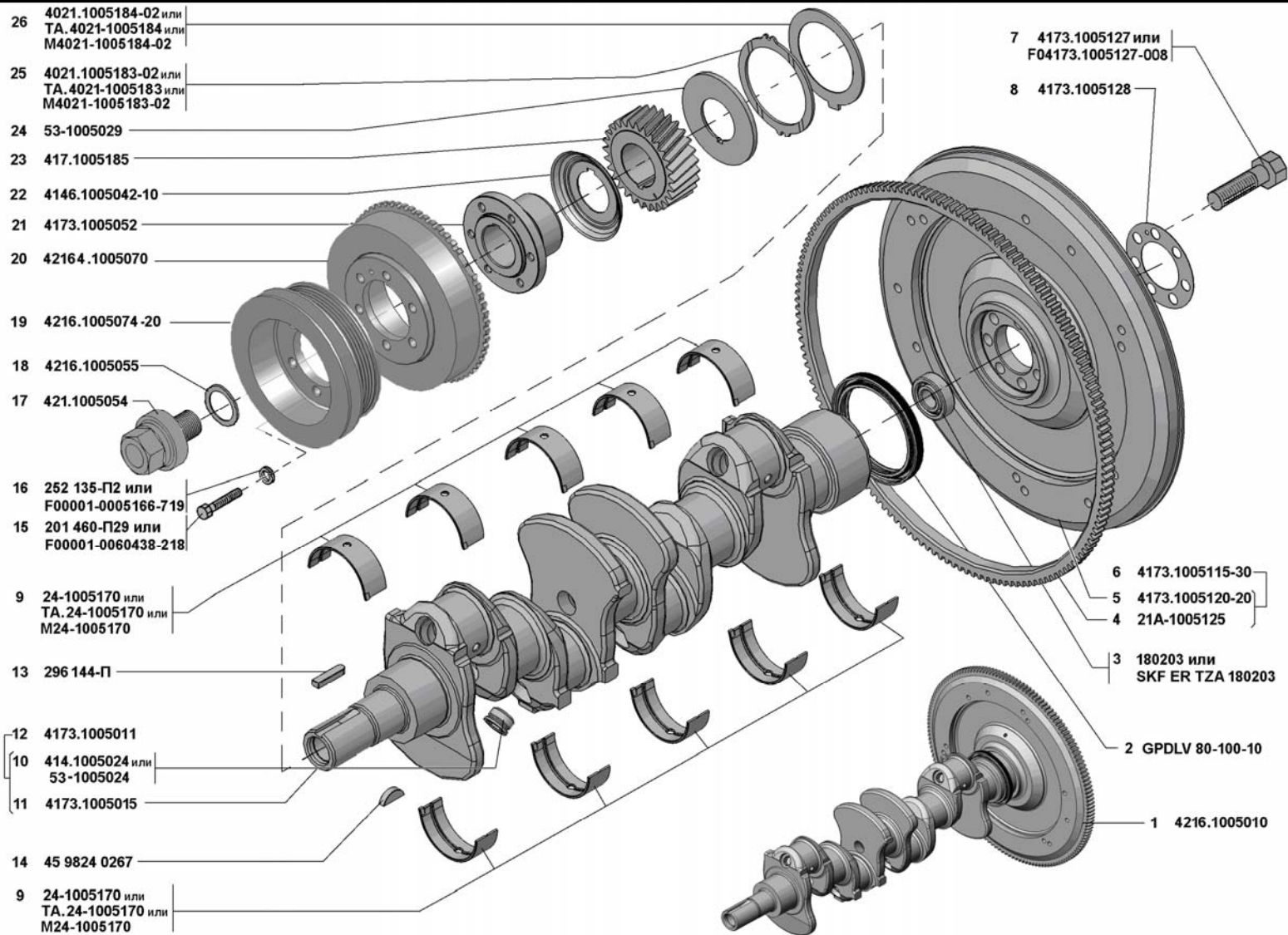
Головка блока цилиндров с клапанами (1003)



42164-70 42164-71 42164-72 42164-73
 42164-74 421647-70 421647-71 421647-72

Поршень и шатун (1004)

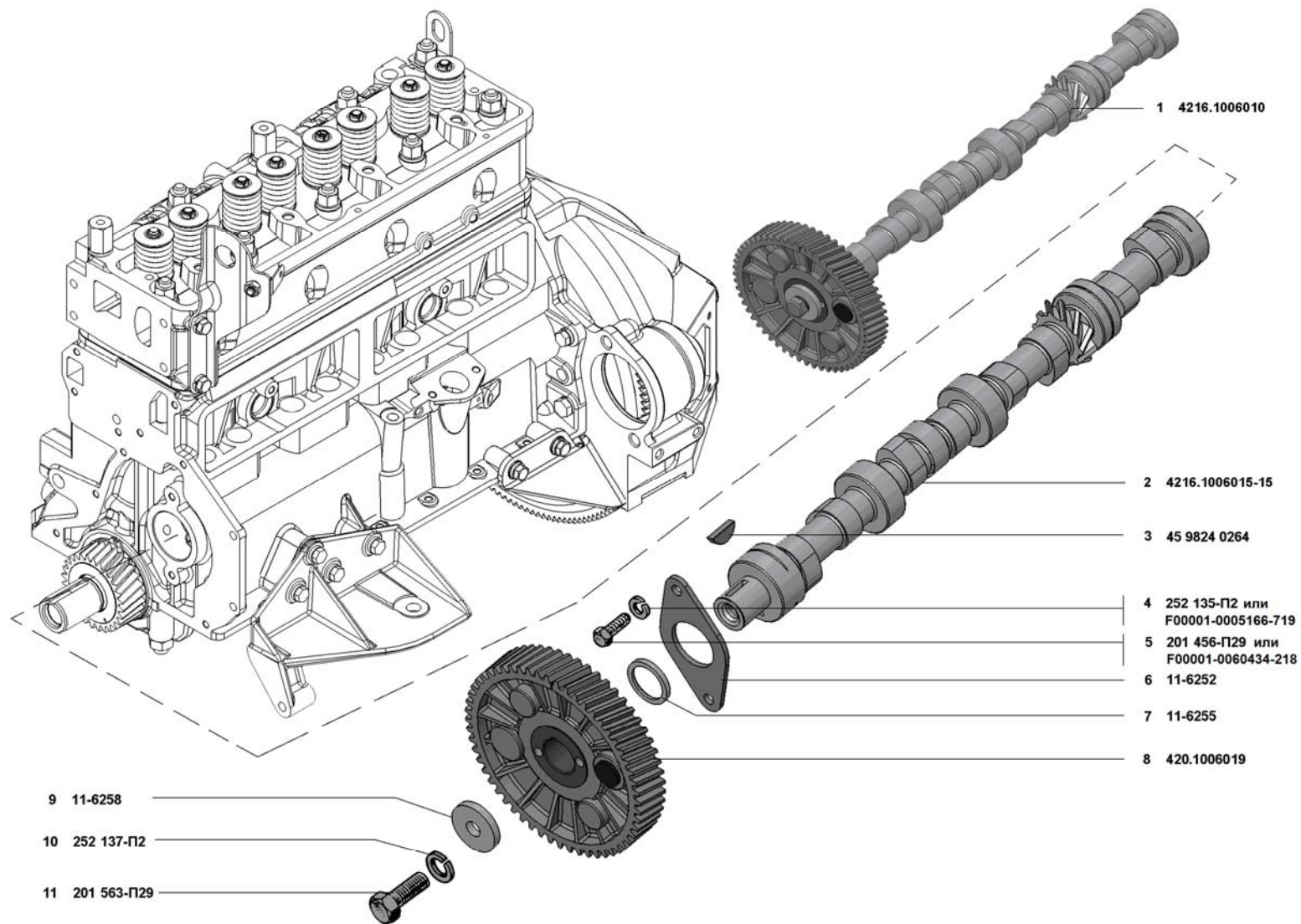
Рис. 4



42164-70 42164-71 42164-72 42164-73
42164-74 421647-70 421647-71 421647-72

Вал коленчатый и маховик (1005)

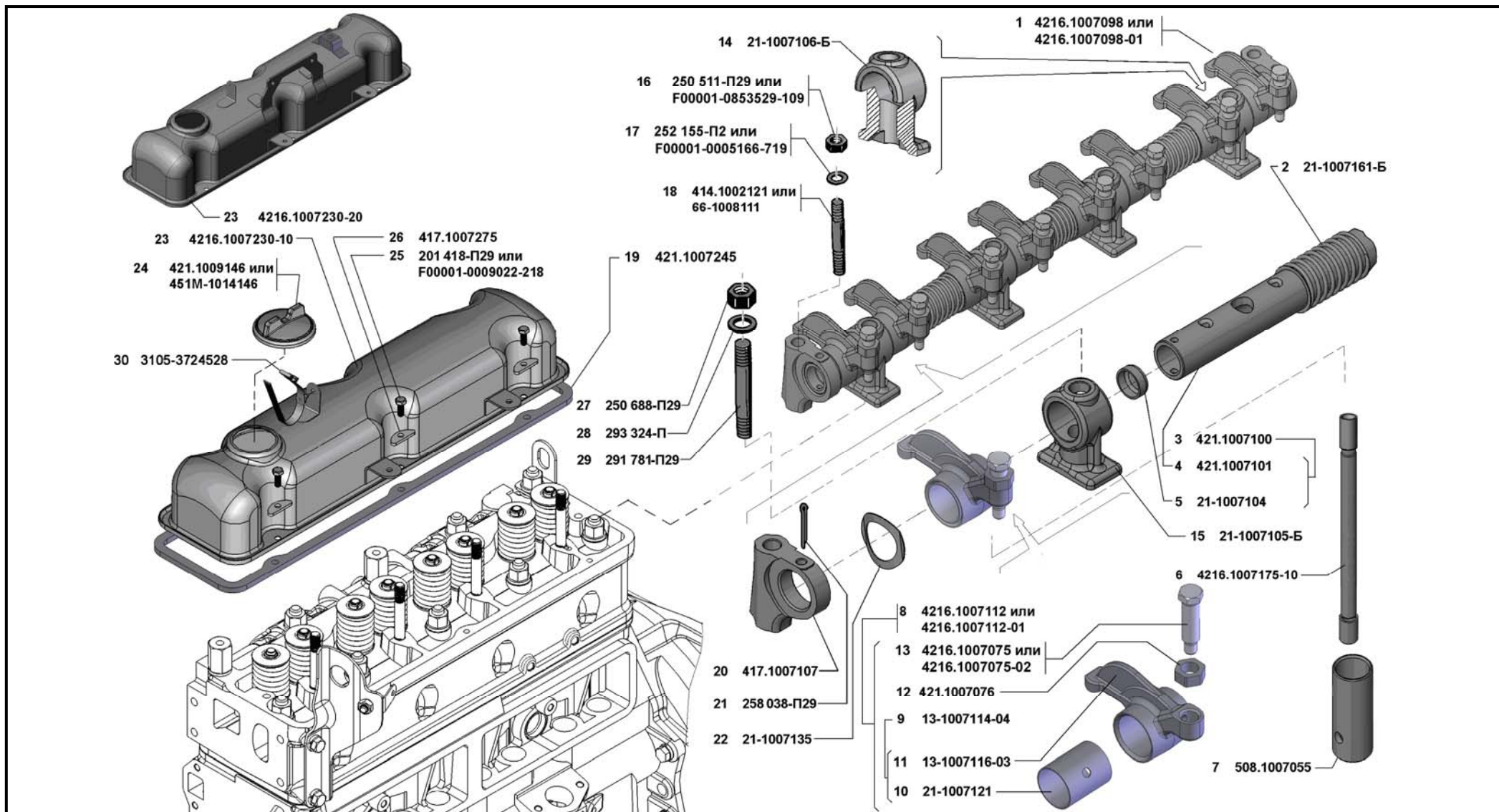
Рис. 5



42164-70 42164-71 42164-72 42164-73
 42164-74 421647-70 421647-71 421647-72

Вал распределительный (1006)

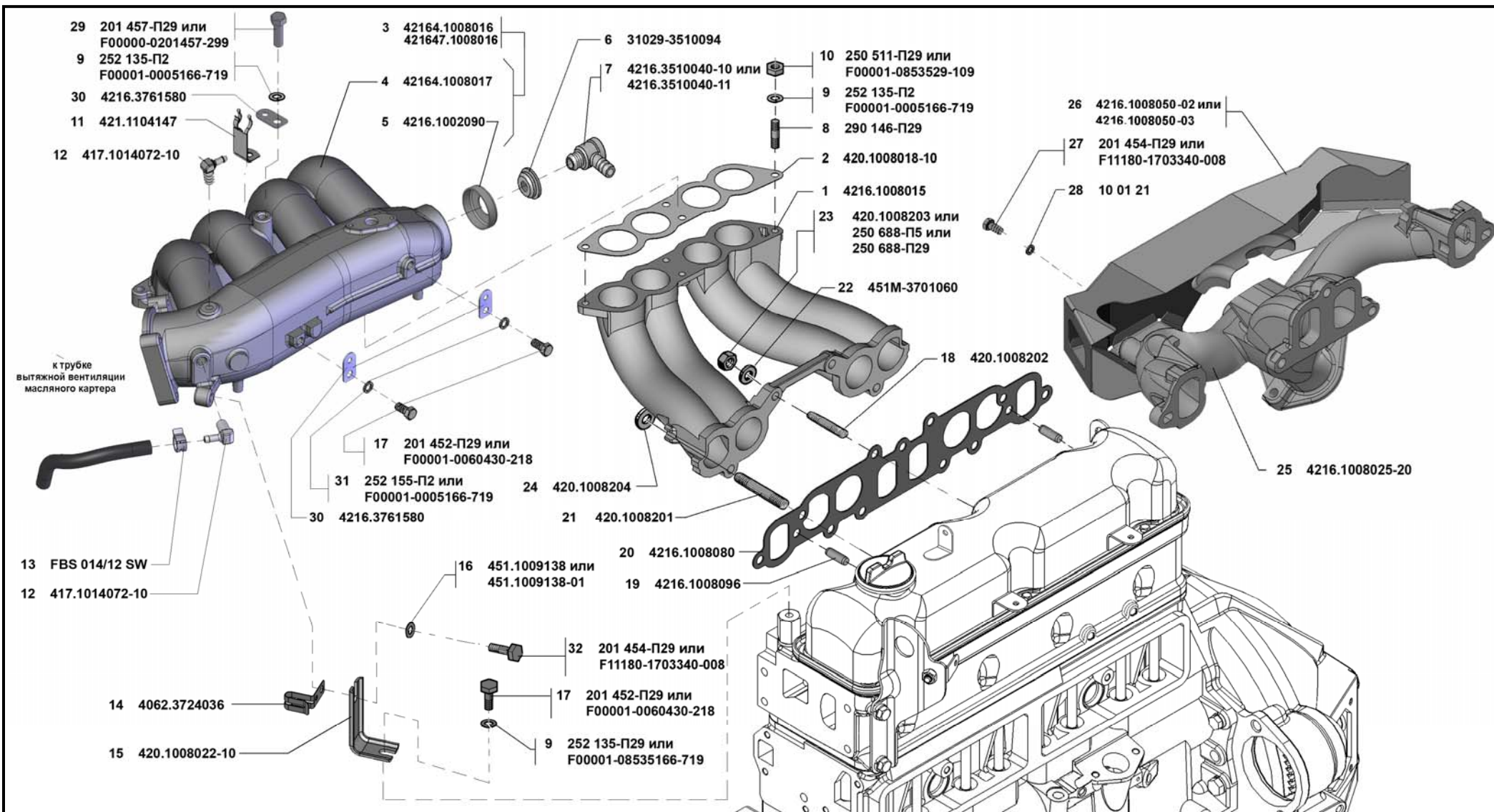
Рис. 6



42164-70 42164-71 42164-72 42164-73
 42164-74 421647-70 421647-71 421647-72

Штанги, толкатели и крышка коромысел (1007)

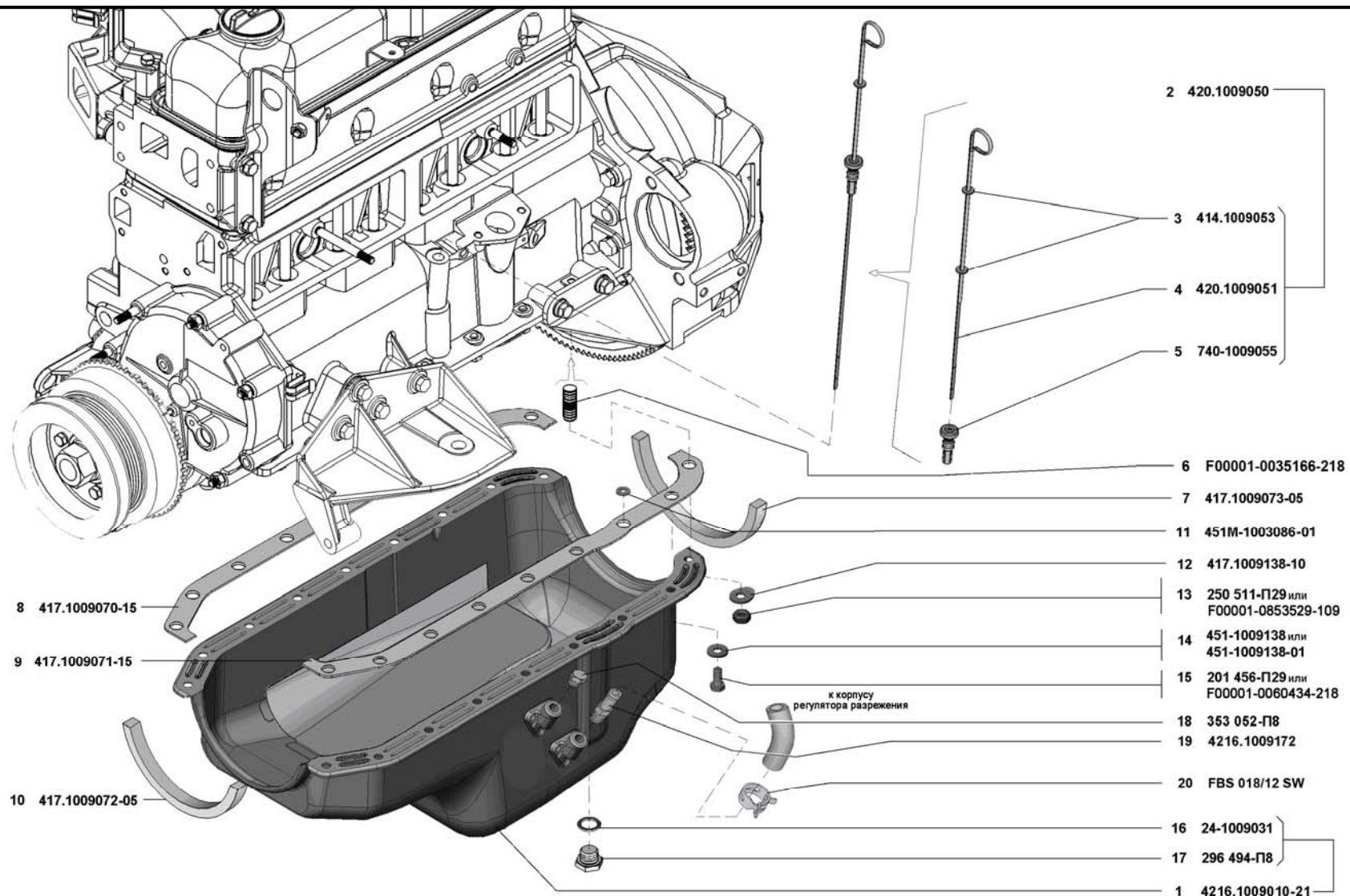
Рис. 7



42164-70 42164-71 42164-72 42164-73
42164-74 421647-70 421647-71 421647-72

Газопроводы впускной и выпускной (1008)

Рис. 8



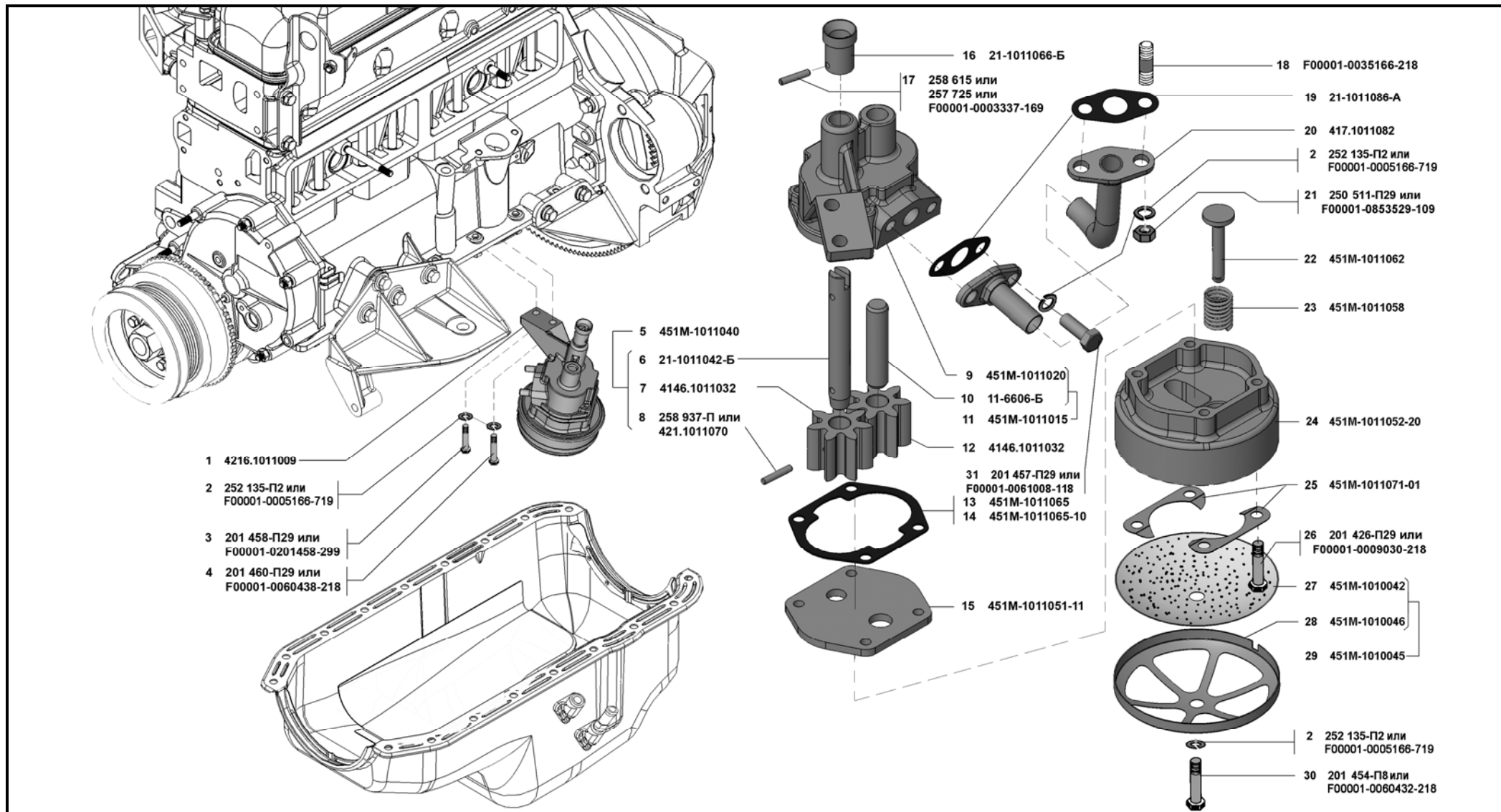
- 8 417.1009070-15
- 9 417.1009071-15
- 10 417.1009072-05

- 2 420.1009050
- 3 414.1009053
- 4 420.1009051
- 5 740-1009055
- 6 F00001-0035166-218
- 7 417.1009073-05
- 11 451M-1003086-01
- 12 417.1009138-10
- 13 250 511-П29 или F00001-0853529-109
- 14 451-1009138 или 451-1009138-01
- 15 201 456-П29 или F00001-0060434-218
- 18 353 052-П8
- 19 4216.1009172
- 20 FBS 018/12 SW
- 16 24-1009031
- 17 296 494-П8
- 1 4216.1009010-21

42164-70 42164-71 42164-72 42164-73
 42164-74 421647-70 421647-71 421647-72

Картер масляный (1009)

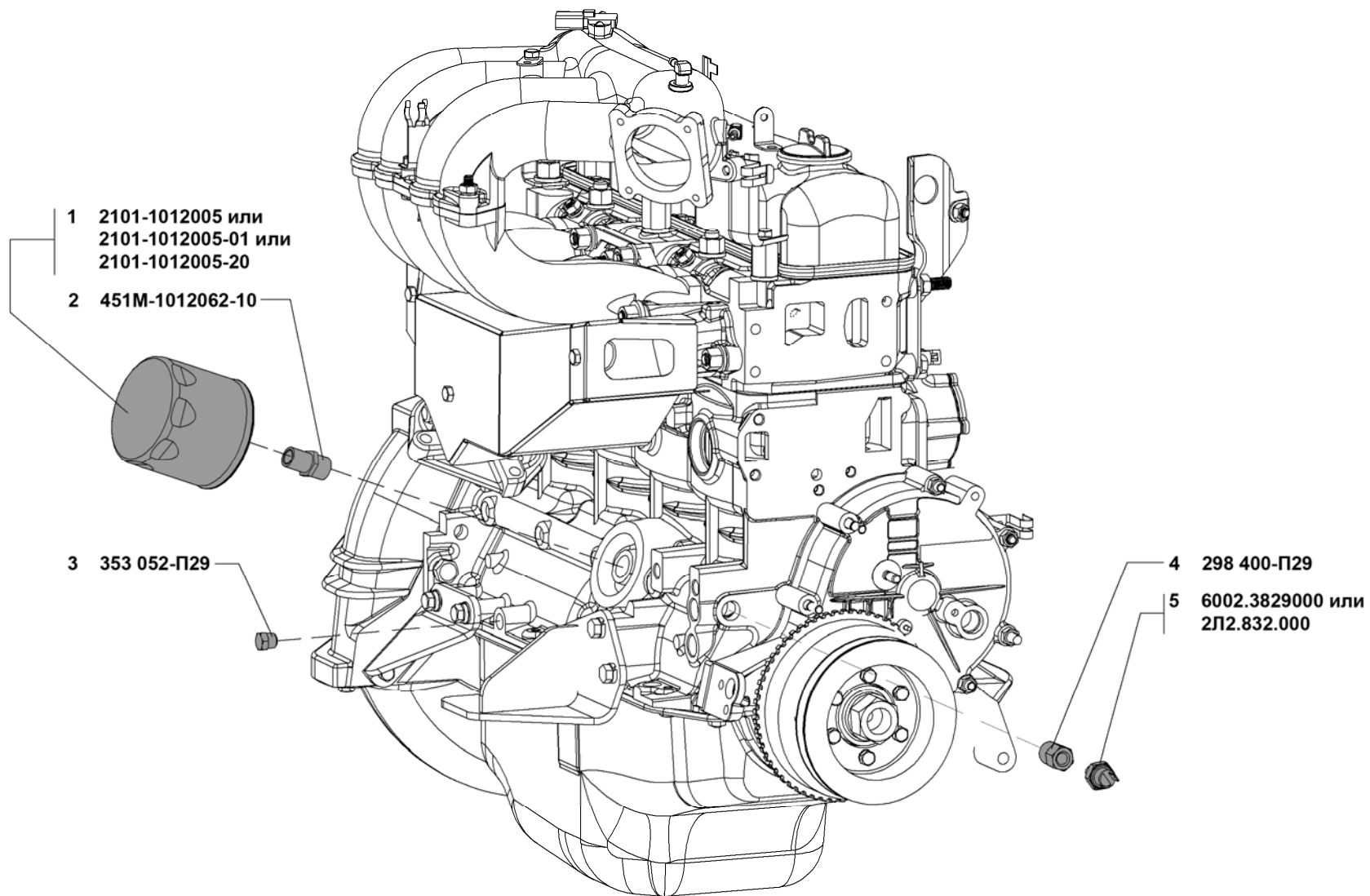
Рис. 9



42164-70 42164-71 42164-72 42164-73
 42164-74 421647-70 421647-71 421647-72

Маслоприемник и масляный насос (1010 и 1011)

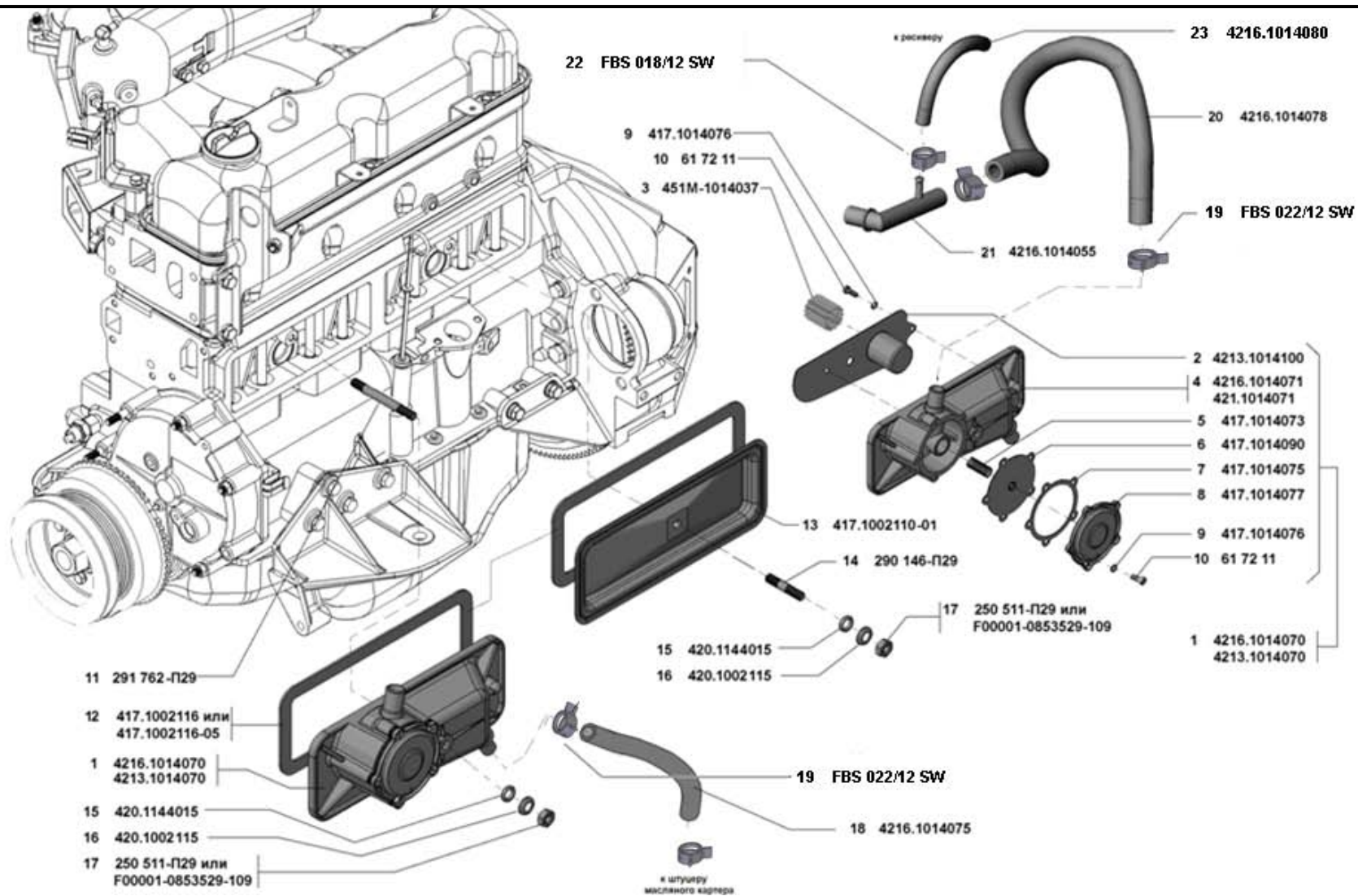
Рис. 10



42164-70 42164-71 42164-72 42164-73
42164-74 421647-70 421647-71 421647-72

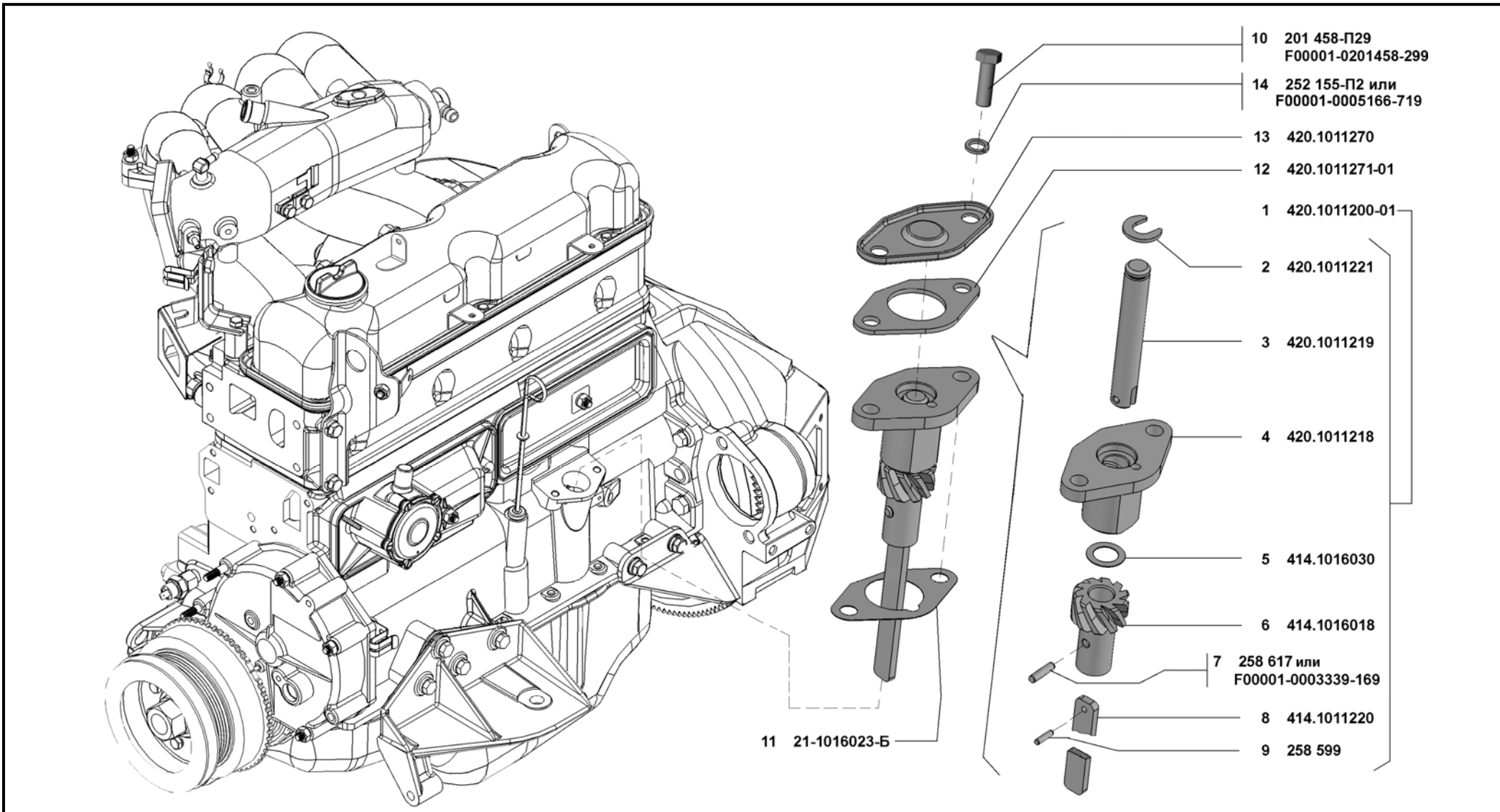
**Фильтр очистки масла (1012), масляный радиатор (1013),
датчики давления масла (3829)**

Рис. 11



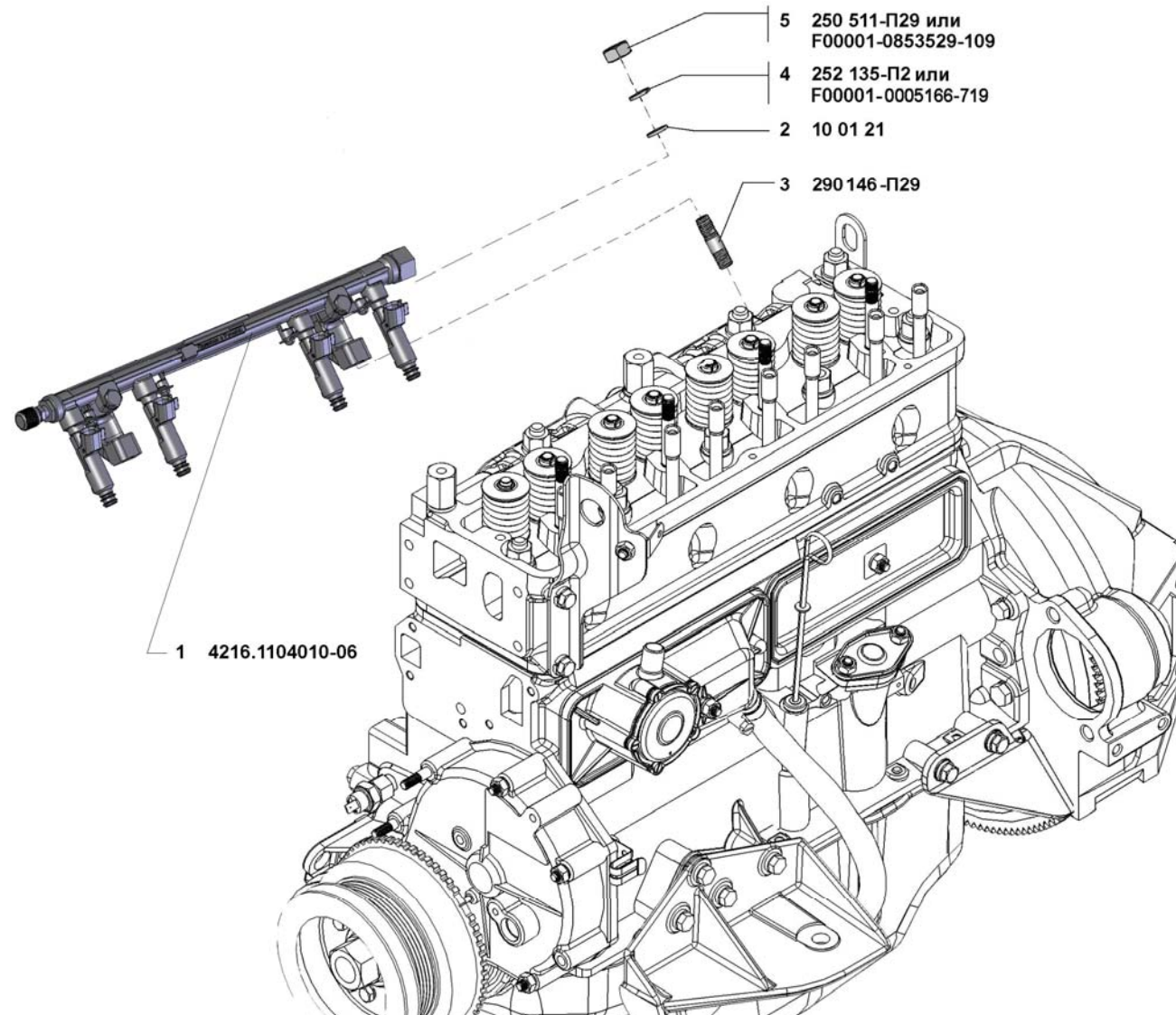
42164-70 42164-71 42164-72 42164-73
 42164-74 421647-70 421647-71 421647-72

Вентиляция картера (1014)



42164-70 42164-71 42164-72 42164-73
42164-74 421647-70 421647-71 421647-72

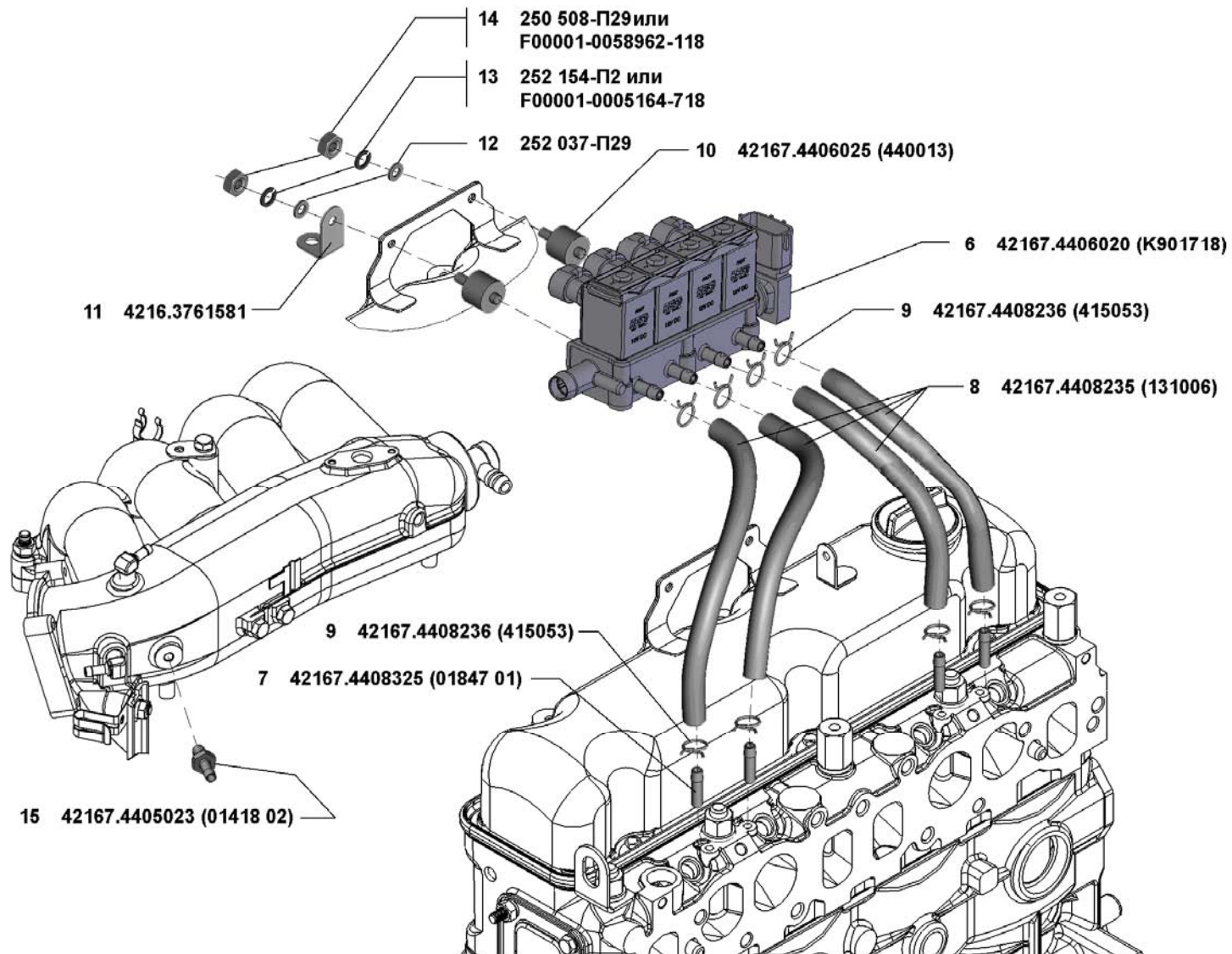
Привод масляного насоса (1016)



42164-70 42164-71 42164-72 42164-73
42164-74 421647-70 421647-71 421647-72

Трубопроводы топливные (1104)

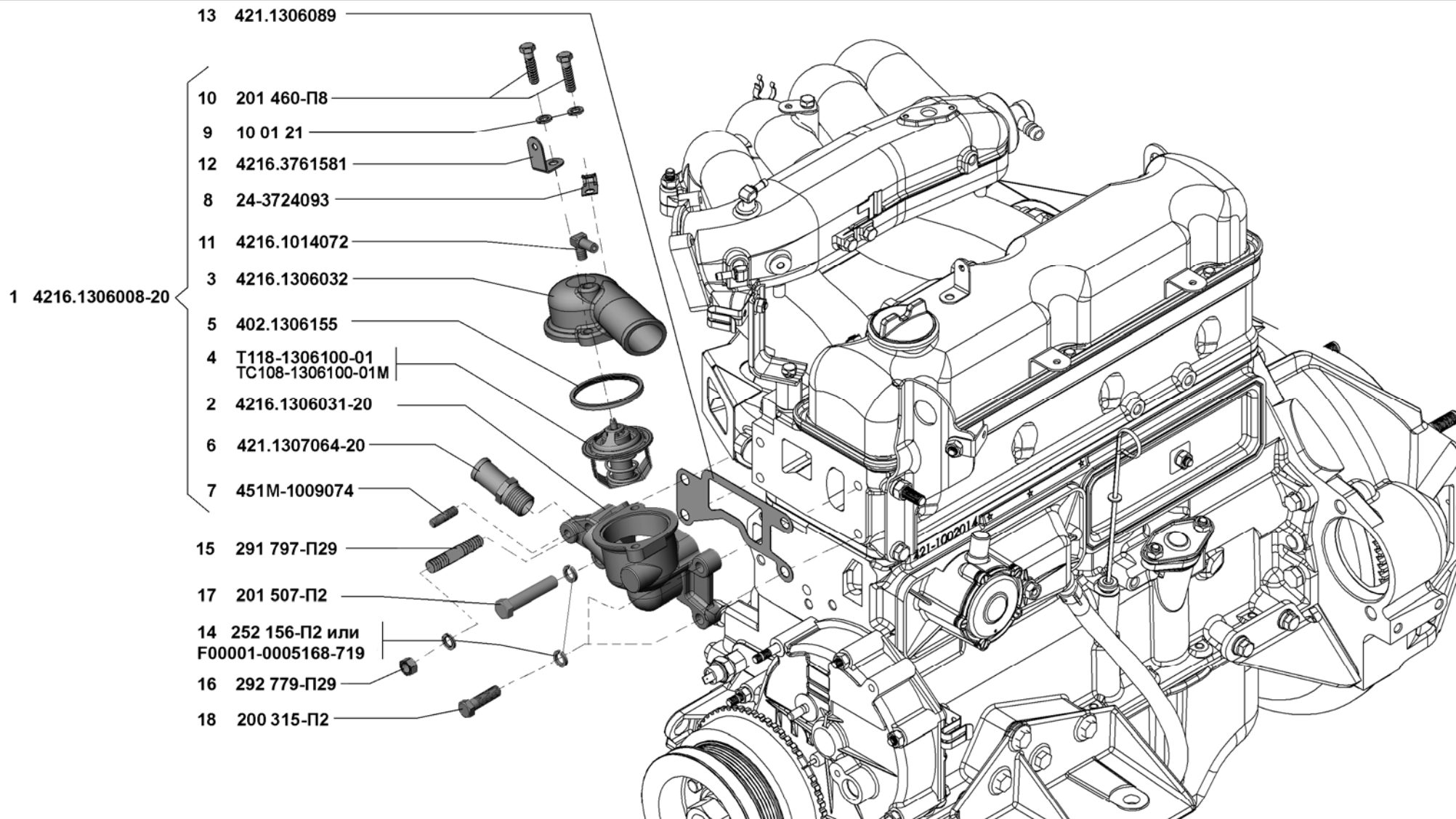
Рис. 14



421647-70 421647-71 421647-72

Трубопроводы топливные (1104/2)

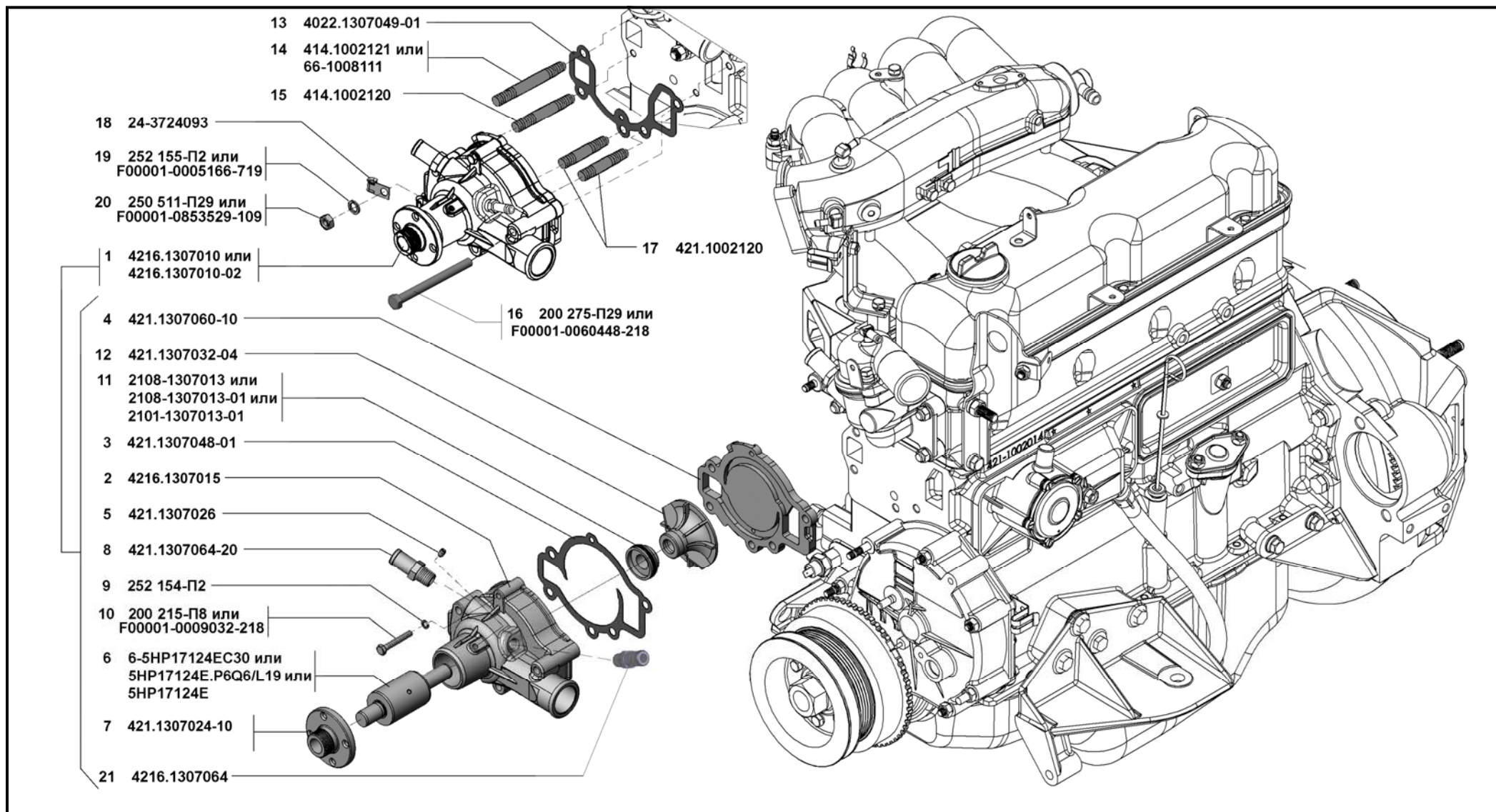
Рис. 15



42164-70 42164-71 42164-72 42164-73
42164-74 421647-70 421647-71 421647-72

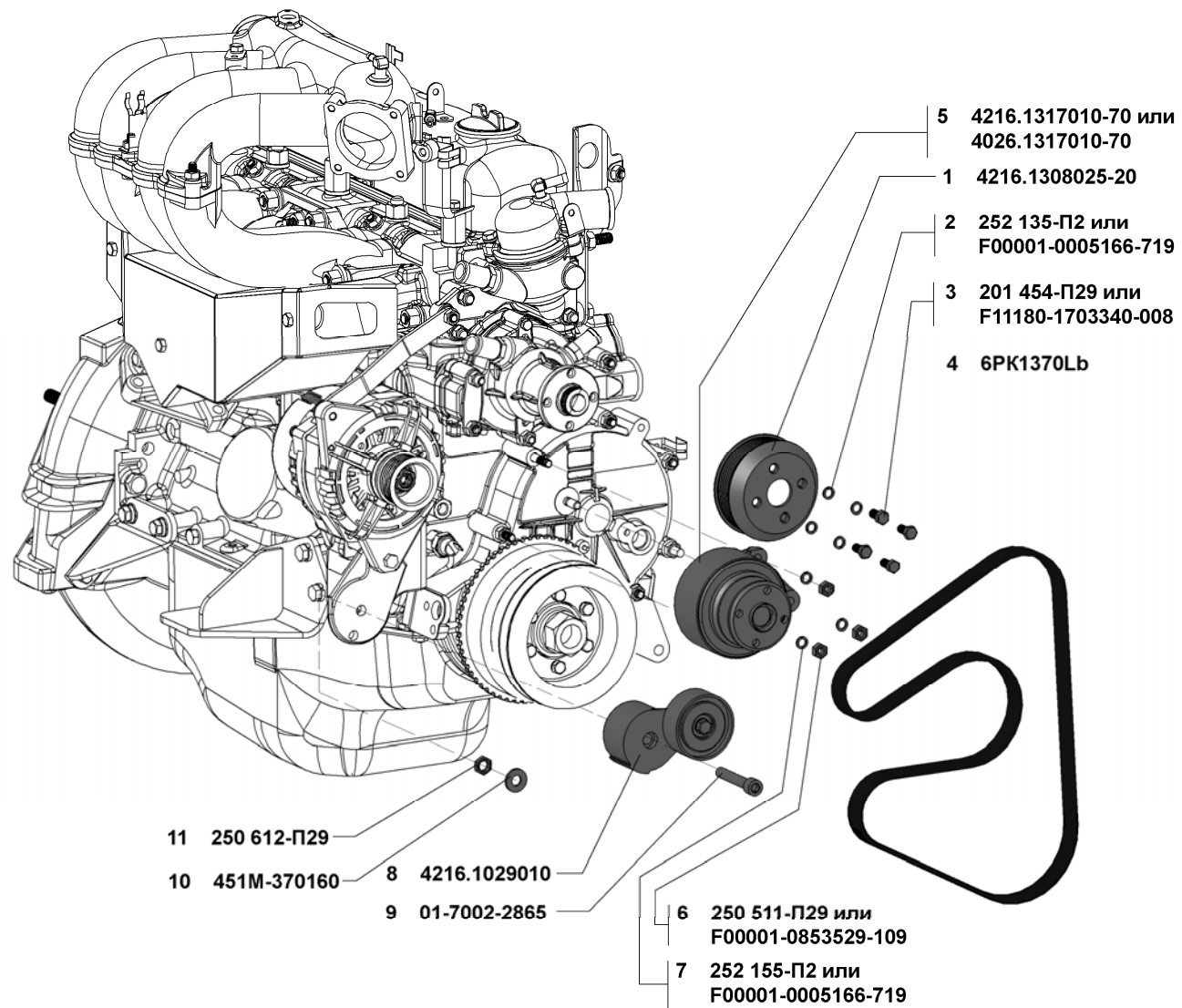
Термостат (1306)

Рис. 16



42164-70 42164-71 42164-72 42164-73
 42164-74 421647-70 421647-71 421647-72

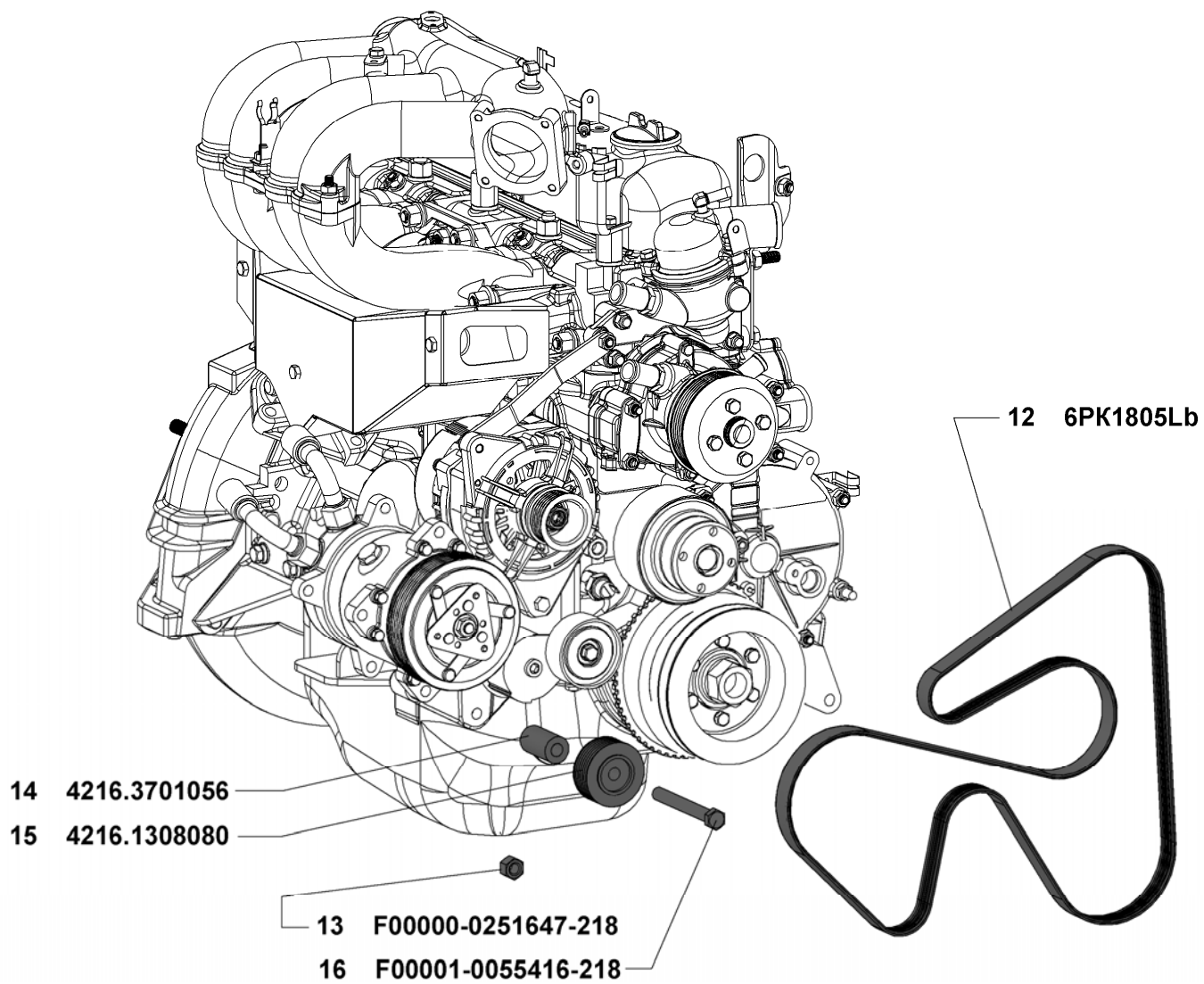
Насос водяной (1307)



42164-70 42164-74 421647-70

Привод водяного насоса и вентилятора (1308/1)

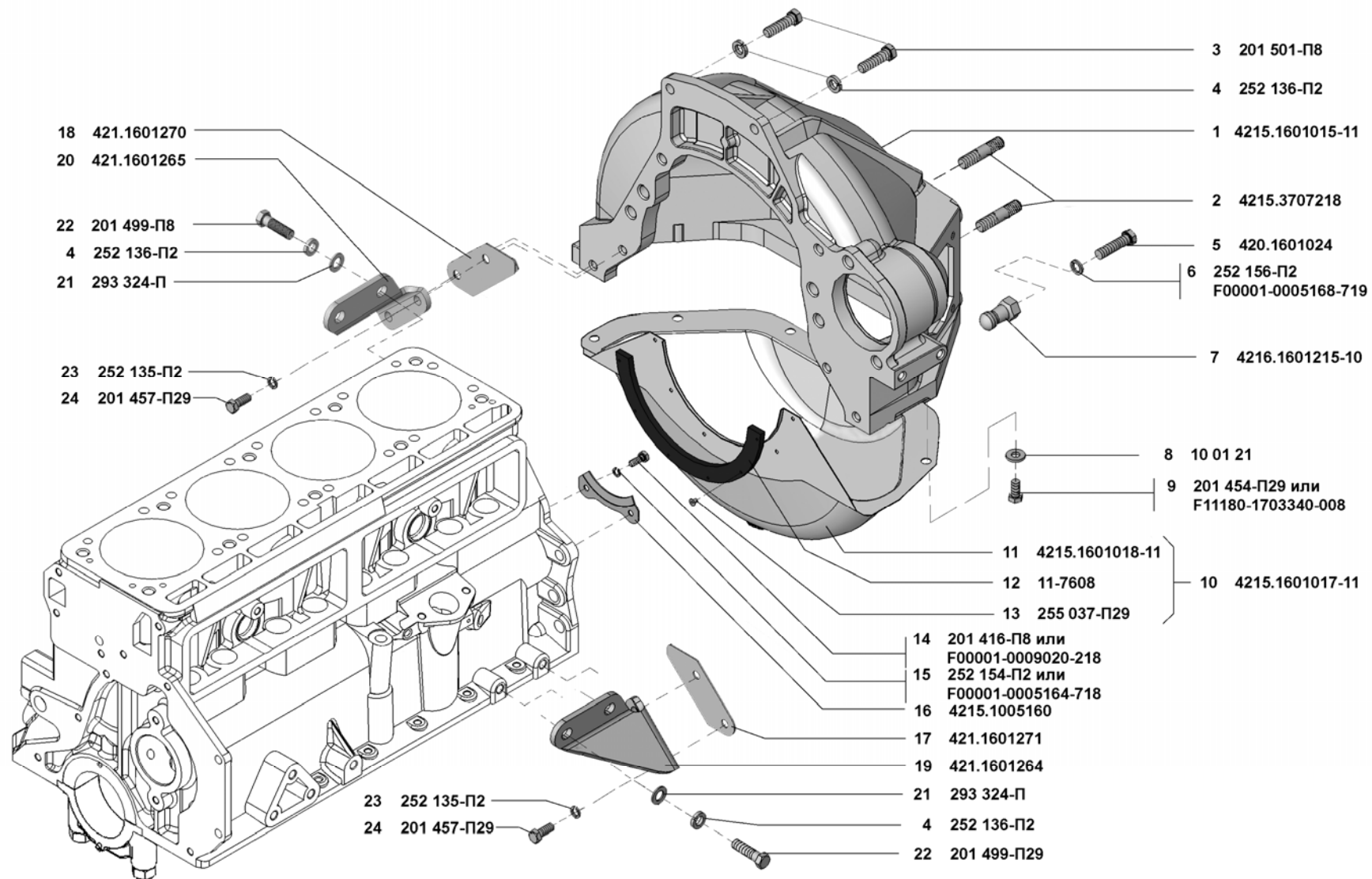
Рис. 18



42164-71 42164-72 42164-73 421647-71 421647-72

Привод водяного насоса и вентилятора (1308/2)

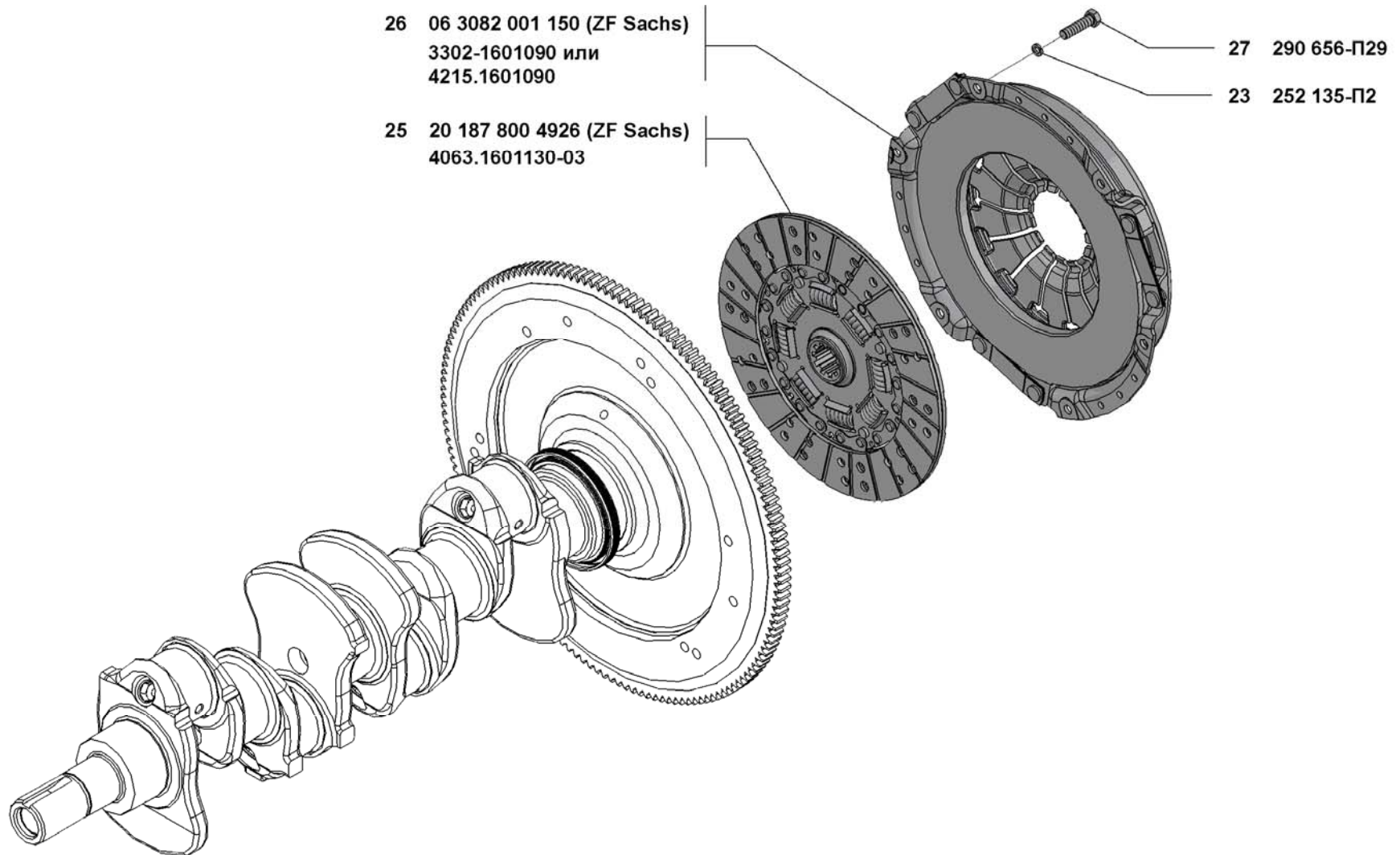
Рис. 19



42164-70 42164-71 42164-72 42164-73
42164-74 421647-70 421647-71 421647-72

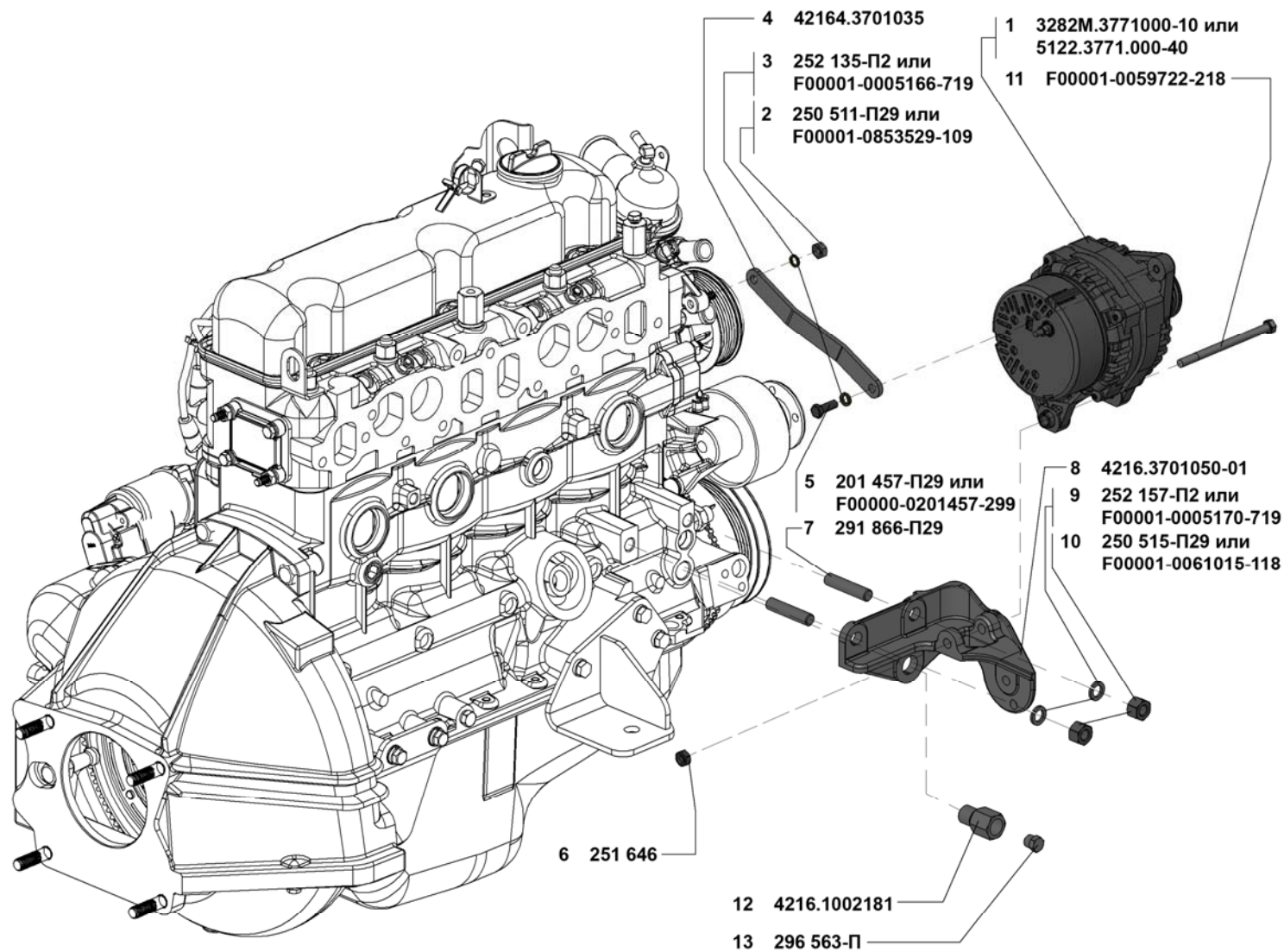
Сцепление (1601/1)

Рис. 20



42164-70 42164-71 42164-72 42164-73
42164-74 421647-70 421647-71 421647-72

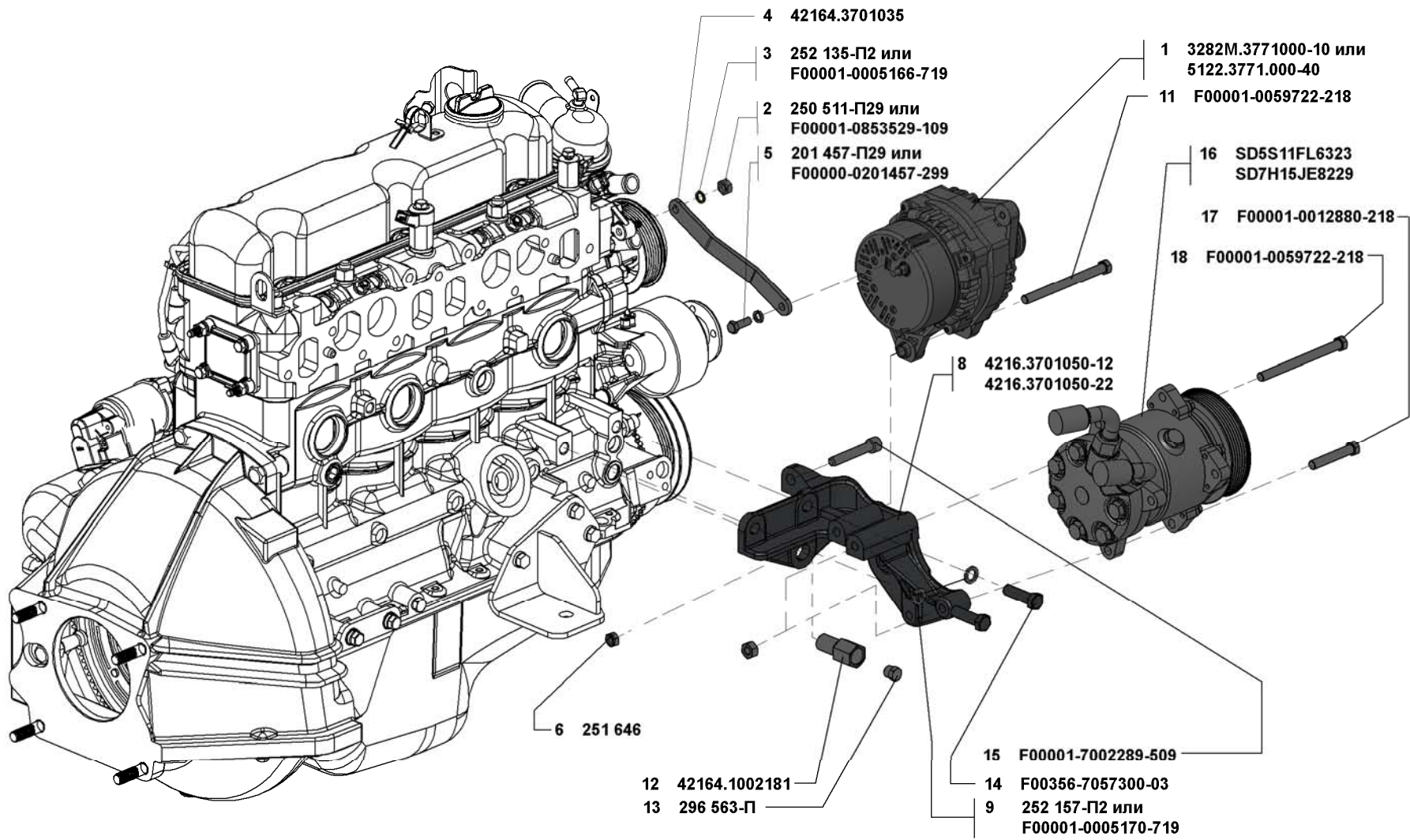
Сцепление (1601/2)



42164-70 42164-74 421647-70

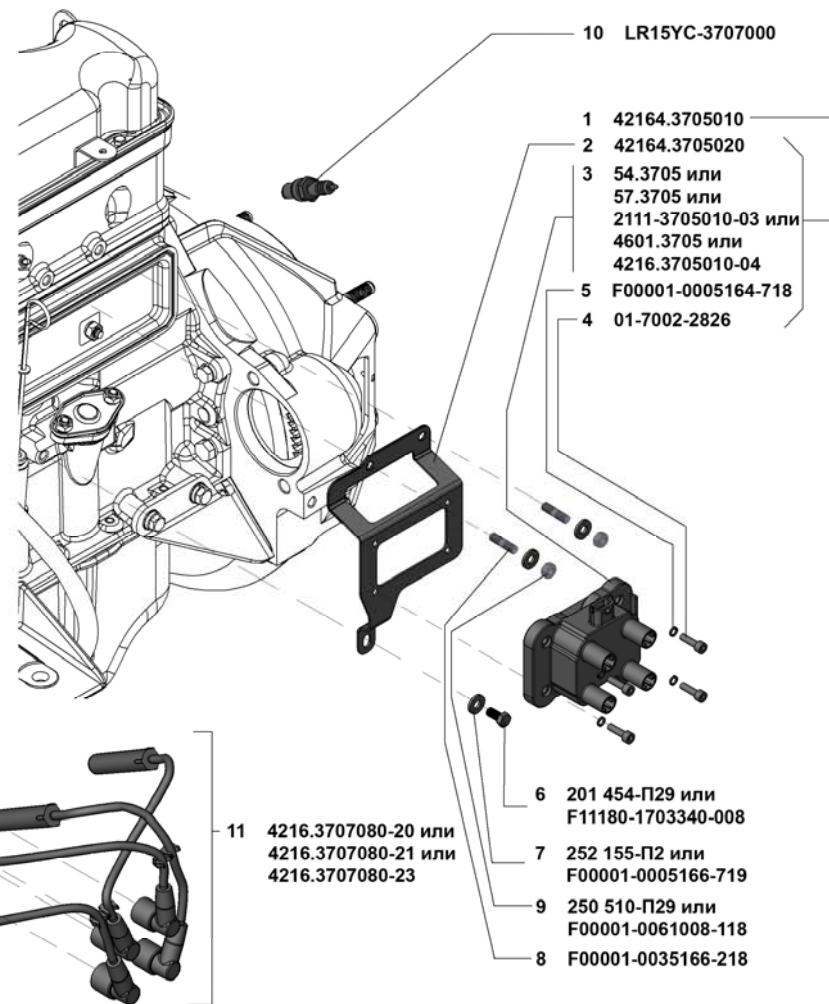
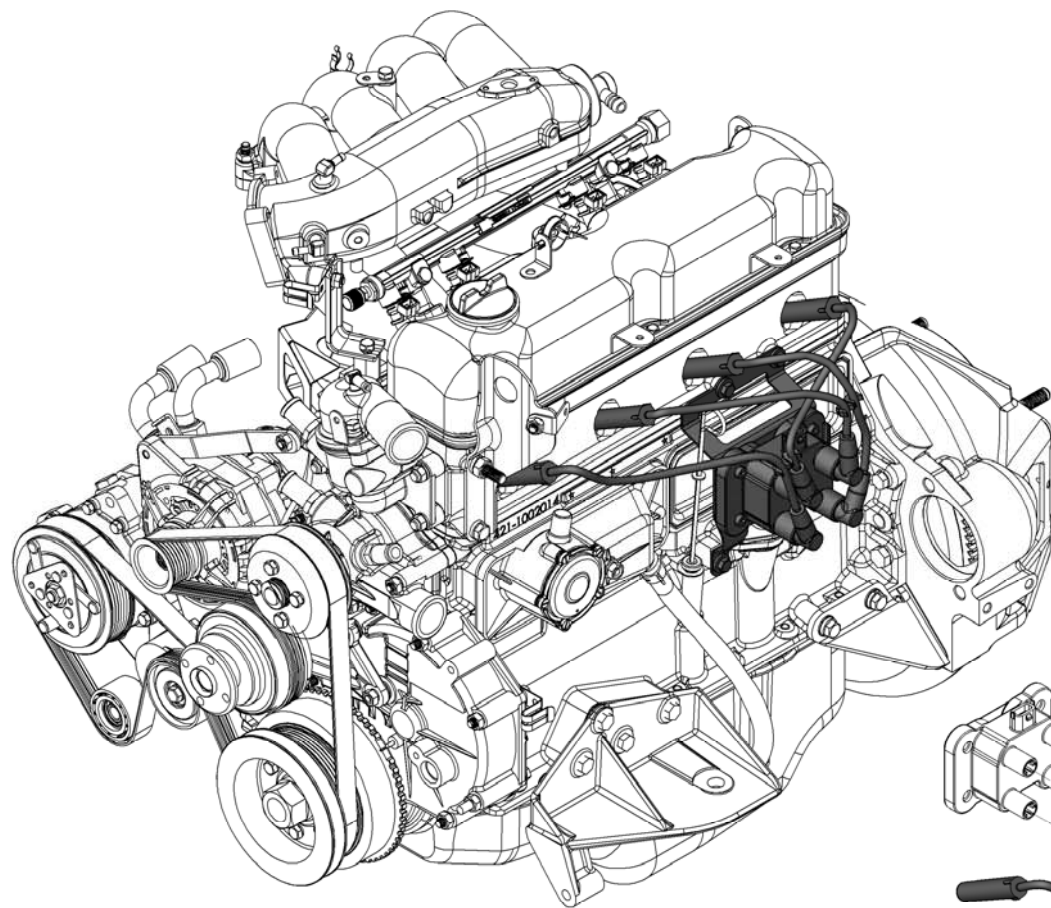
Генератор (3701/1)

Рис. 22



42164-71 42164-72 42164-73 421647-71 421647-72

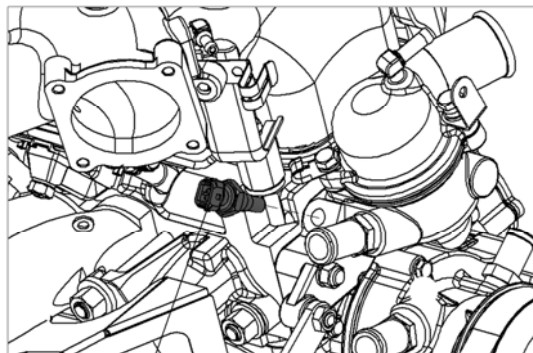
Генератор, компрессор кондиционера (3701/2)



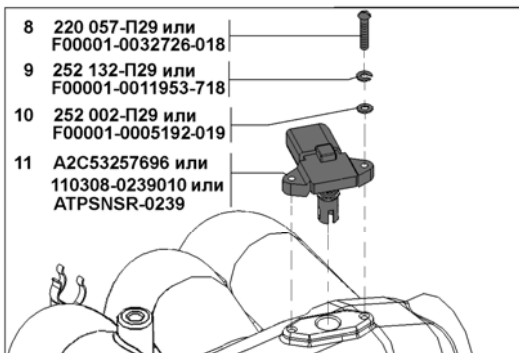
42164-70 42164-71 42164-72 42164-73
 42164-74 421647-70 421647-71 421647-72

Свечи, катушка зажигания и жгут
 высоковольтных проводов (3705 и 3707/2)

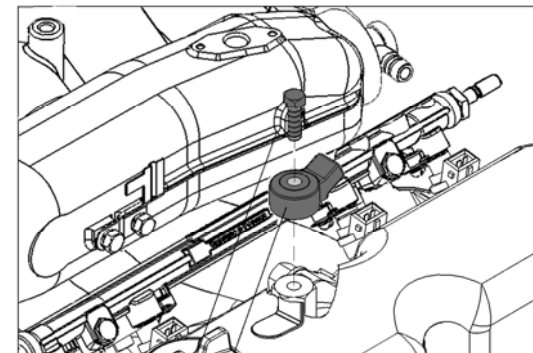
Рис. 24



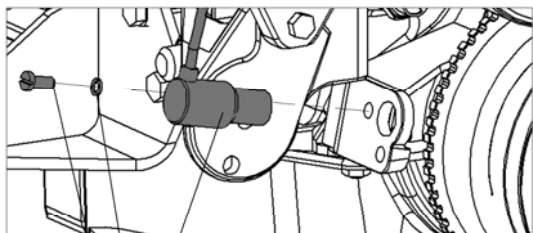
- 1 421.3828000 или
234.3828000 или
КДБА 405215.006



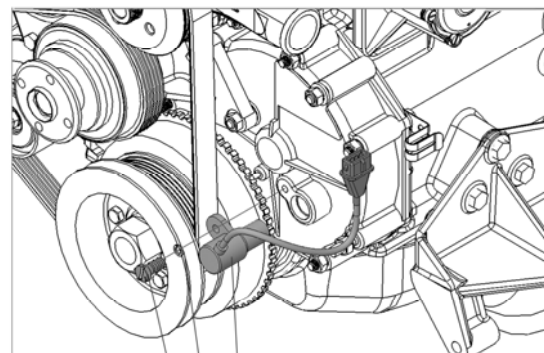
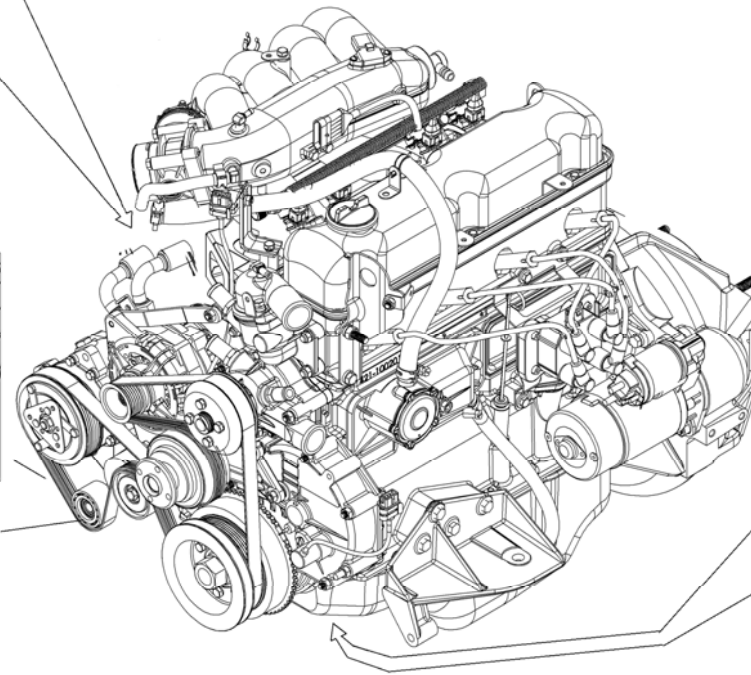
- 8 220 057-П29 или
F00001-0032726-018
- 9 252 132-П29 или
F00001-0011953-718
- 10 252 002-П29 или
F00001-0005192-019
- 11 А2С53257696 или
110308-0239010 или
АТРСNSR-0239



- 6 АБЖ.402152.006 или
18.3855000-01
- 7 201 458-П29 или
F00001-0201458-299



- 2 23.3847000 или
406.3847060-01
- 3 252 154-П2 или
F00001-0005164-718
- 4 61 72 12-04

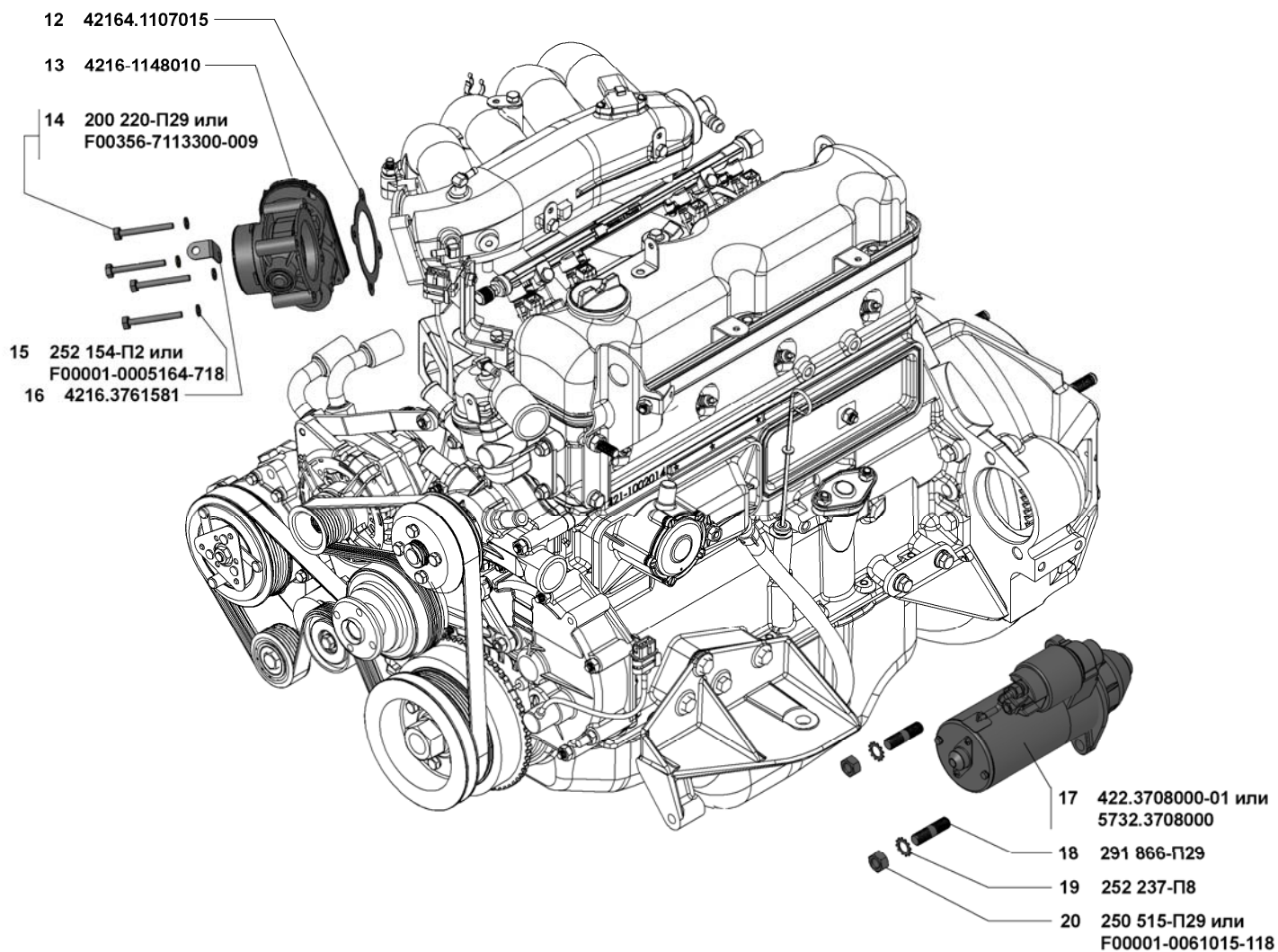


- 5 ИНА2.031-00 или
49.3855000 или
406.3847050-01 или
406.3847050-03 или
406.3847050-06
- 3 252 154-П2 или
F00001-0005164-718
- 4 61 72 12-04

42164-70 42164-71 42164-72 42164-73
42164-74 421647-70 421647-71 421647-72

Датчики детонации, температуры (3828),
абсолютного давления, синхронизации (3847), фазы (3847)

Рис. 25



42164-70 42164-71 42164-72 42164-73
42164-74 421647-70 421647-71 421647-72

Дроссель электрический (3707)

Рис. 26