

ПАО «Заволжский моторный завод»



ДВИГАТЕЛЬ
ЗМЗ – 40524.10

Руководство по эксплуатации,
техническому обслуживанию и ремонту
(издание второе)

г. Заволжье
2015 г.

К сведению потребителей

В настоящем Руководстве указаны технические характеристики двигателей ЗМЗ-40524.10, предназначенных для установки на автомобили «ГАЗель», «Соболь» экологических классов 3 и 4 производства ГАЗ, дано описание конструкции и принцип работы основных систем и узлов двигателей, описаны приспособления, применяемые при ремонте и проверке работоспособности отдельных узлов, а также даны указания, необходимые для правильной и безопасной эксплуатации двигателей и оценки их технического состояния.

Руководство рассчитано на инженерно-технических работников станций технического обслуживания, автотранспортных предприятий, а также может быть полезно владельцам автомобилей «ГАЗель» и «Соболь» с двигателями ЗМЗ-40524.10, студентам и лицам, изучающим конструкции бензиновых двигателей.

Конструкция двигателя постоянно совершенствуется, поэтому отдельные узлы и детали вашего двигателя могут отличаться от описанных в настоящем Руководстве.

Руководство по эксплуатации, техническому обслуживанию
и ремонту бензиновых двигателей моделей ЗМЗ-40524.10 подготовлено
Управлением Главного Конструктора ПАО «ЗМЗ»

Ответственный редактор:
Главный конструктор ПАО «ЗМЗ» В.Л.Жбанников

СОДЕРЖАНИЕ

ВВЕДЕНИЕ.....	5
МАРКИРОВКА ДВИГАТЕЛЯ.....	13
ТЕХНИЧЕСКАЯ ХАРАКТЕРИСТИКА ДВИГАТЕЛЯ И ЕГО СИСТЕМ.....	14
Эксплуатационные материалы, применяемые в двигателе.....	17
КОНСТРУКЦИЯ ДВИГАТЕЛЯ.....	19
Кривошипно - шатунный механизм.....	19
Газораспределительный механизм.....	30
Система смазки.....	39
Система охлаждения.....	46
Система питания топливом.....	51
Система впуска воздуха и выпуска отработавших газов.....	53
Система вентиляции картера.....	55
КОМПЛЕКСНАЯ МИКРОПРОЦЕССОРНАЯ СИСТЕМА УПРАВЛЕНИЯ ДВИГАТЕЛЕМ.....	61
РЕКОМЕНДАЦИИ ПО ЭКСПЛУАТАЦИИ ДВИГАТЕЛЯ.....	67
Предупреждения.....	67
Пуск, прогрев и остановка двигателя.....	67
Обкатка двигателя в составе автомобиля.....	68
Рекомендуемые режимы эксплуатации.....	68
ТЕХНИЧЕСКОЕ ОБСЛУЖИВАНИЕ ДВИГАТЕЛЯ.....	70
Виды технического обслуживания.....	70
Ежедневное техническое обслуживание (ЕО):.....	71
Техническое обслуживание в период обкатки:.....	71
Первое техническое обслуживание (ТО-1).....	72
Второе техническое обслуживание (ТО-2).....	73
Сезонное техническое обслуживание (СО).....	75
Техническое обслуживание.....	76
Система смазки.....	76
Система вентиляции картера.....	77
Система охлаждения.....	78
Система питания.....	80
Система впуска воздуха.....	80
ВОЗМОЖНЫЕ НЕИСПРАВНОСТИ ДВИГАТЕЛЯ И МЕТОДЫ ИХ УСТРАНЕНИЯ.....	89
РЕМОНТ ДВИГАТЕЛЯ.....	81
Разборка двигателя.....	87
Ремонт деталей, узлов и агрегатов двигателя.....	91
Блок цилиндров, поршни, шатуны, промежуточный вал.....	91
Коленчатый вал.....	96
Головка цилиндров, клапанный механизм и распределительные валы.....	98

Проверка и корректировка фаз газораспределения	104
Гидротолкатель.....	111
Гидронатяжитель.....	112
Термостат	115
Термоклапан	115
Масляный насос.....	117
Сборка двигателя.....	118
Подготовка к сборке	118
Порядок операций сборки	119
Подборка шатунно-поршневой группы	122
Установка привода распределительных валов.....	128
Последующие операции по сборке двигателя.....	128
Порядок установки навесного оборудования на двигатель.....	136
СЦЕПЛЕНИЕ	138
Эксплуатация сцепления	139
Техническое обслуживание сцепления.....	140
Возможные неисправности сцепления и методы их устранения.....	140
Проверка технического состояния деталей сцепления	141
ЭЛЕКТРООБОРУДОВАНИЕ	144
Генератор.....	144
Основные технические данные.....	144
Эксплуатация	146
Техническое обслуживание.....	147
Возможные неисправности и методы их устранения.....	147
Стартер	148
Основные технические данные.....	148
Техническое обслуживание.....	148
Возможные неисправности и способы их устранения	149
Датчики приборов	150
Датчики сигнализатора аварийного давления масла.....	150
Датчик сигнализатора перегрева охлаждающей жидкости	151
ПРИЛОЖЕНИЕ 1. Электрическая схема соединений элементов системы управления двигателя	152
ПРИЛОЖЕНИЕ 2. Коды неисправностей системы управления двигателем с БУ МИКАС 11ЕТ	153
ПРИЛОЖЕНИЕ 3. Размеры основных сопрягаемых деталей двигателя	159
ПРИЛОЖЕНИЕ 4. Моменты затяжки резьбовых соединений двигателя	167
ПРИЛОЖЕНИЕ 5. Подшипники качения, применяемые в двигателе.....	170
ПРИЛОЖЕНИЕ 6. Сальники и уплотнения, применяемые в двигателе.....	171
ПРИЛОЖЕНИЕ 7. Инструмент и приспособления для ремонта двигателя ЗМЗ-40524.10	172

ВВЕДЕНИЕ

Двигатели ЗМЗ–40524.10 предназначены для установки на автомобили «ГАЗель» и «Соболь» экологических классов 3 и 4 полной массой до 3500 кг.

Двигатели ЗМЗ-40524.10 в комплектациях 40524.1000400, 40524.1000400-01, 40524.1000400-02, 40524.1000400-11 предназначены для установки в автомобили экологического класса 3.

Двигатели ЗМЗ-40524.10 в комплектациях 40524.1000400-100, 40524.1000400-101 предназначены для установки в автомобили экологического класса 4.

Двигатели выпускаются в следующих климатических исполнениях:

– для эксплуатации в умеренном климате (исполнение У2 по ГОСТ 15150) при значениях температуры окружающего воздуха от минус 45 °С до плюс 40 °С и относительной влажности воздуха до 80 % при температуре плюс 20 °С;

– для эксплуатации в тропическом климате (исполнение Т2 по ГОСТ 15150) при значениях температуры окружающего воздуха от минус 10 °С до плюс 50 °С и относительной влажности воздуха до 80 % при температуре плюс 27 °С.

Двигатели могут эксплуатироваться на высоте до 4000 м над уровнем моря.

Общий вид, поперечный разрез и внешняя скоростная характеристика двигателя приведены на рис. 1, 2, 3, виды двигателя – на рис. 4, 5, 6, 7, 8.

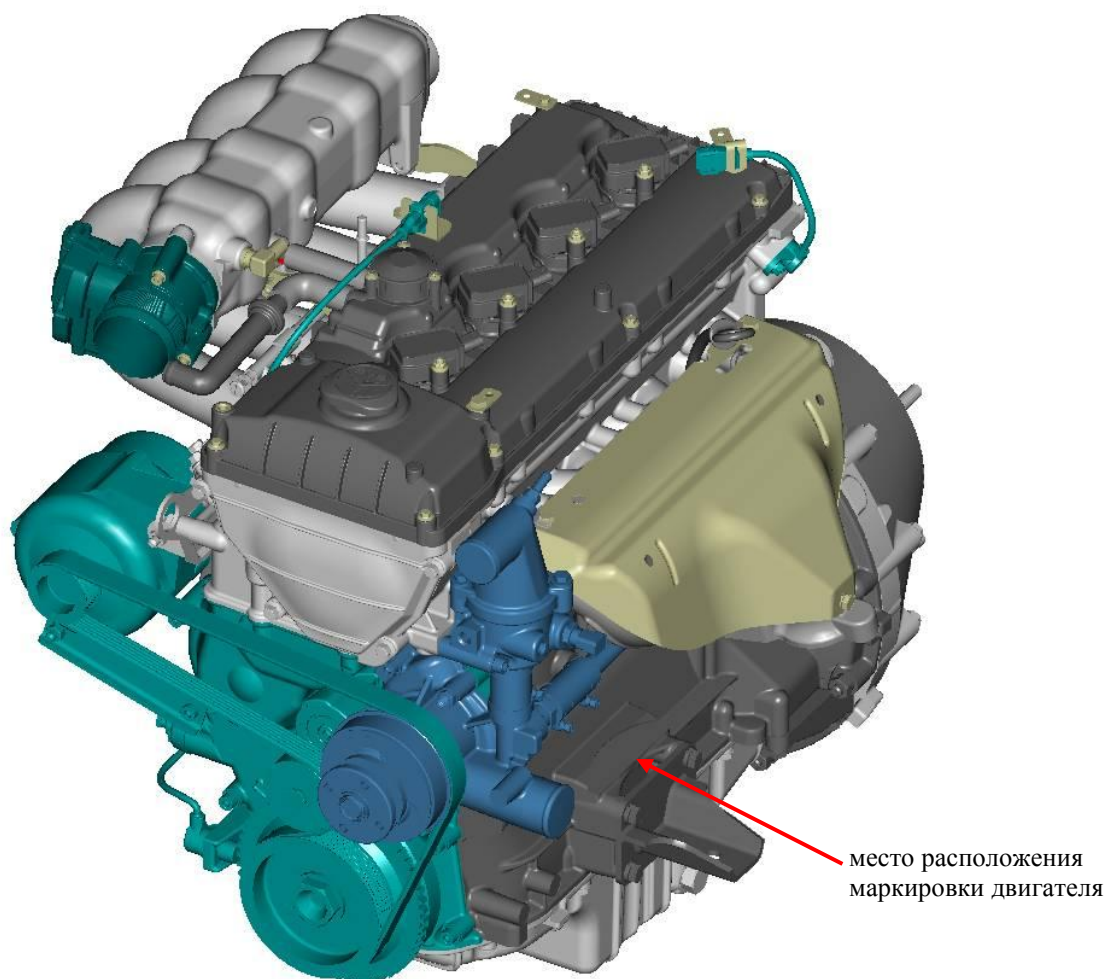


Рисунок 1. Общий вид двигателя ЗМЗ-40524.10 (экологического класса 4)

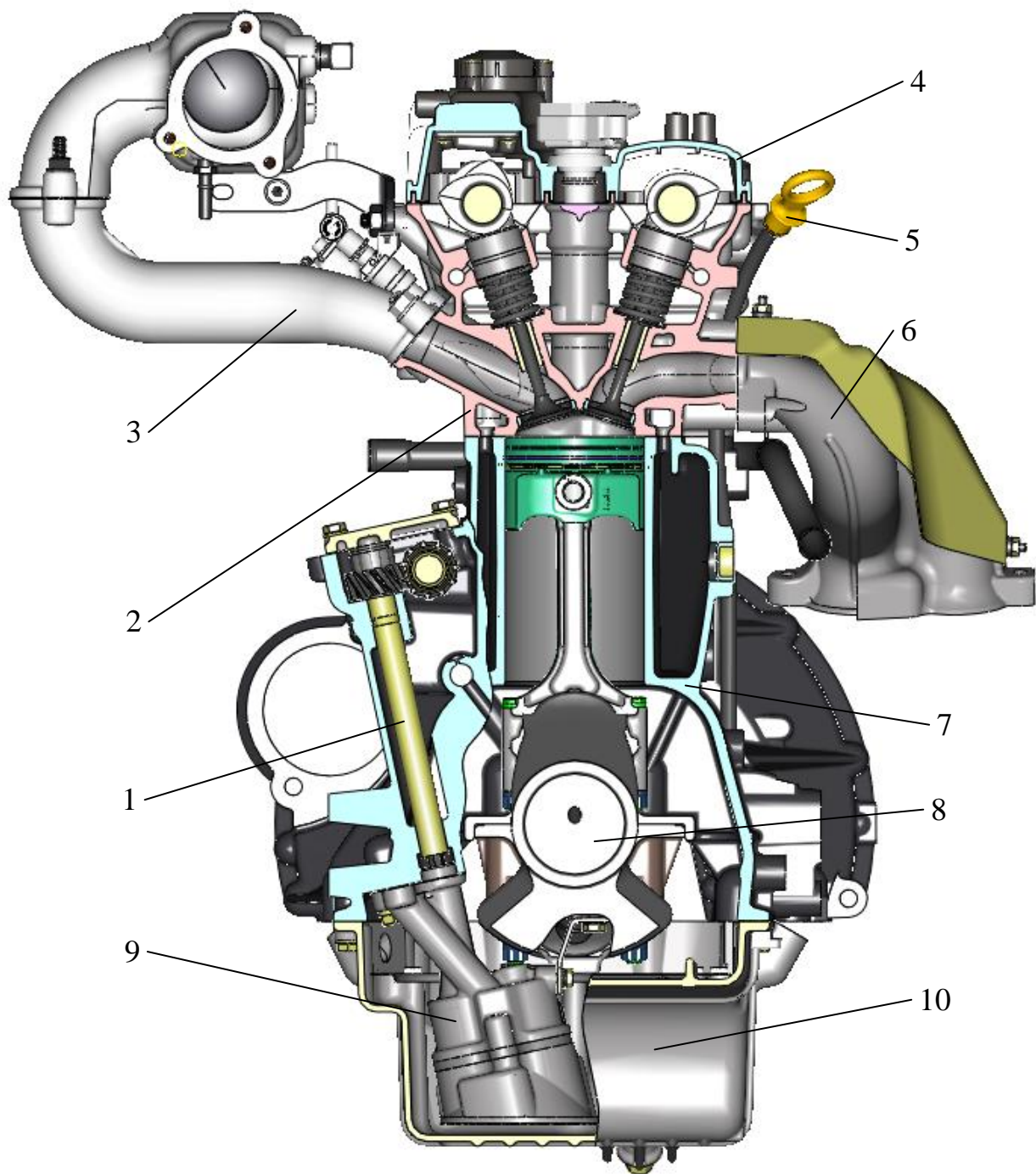


Рисунок 2. Поперечный разрез двигателя:

1 – валик привода масляного насоса; 2 – головка цилиндров; 3 – впускная труба; 4 – крышка клапанов; 5 – указатель уровня масла; 6 – выпускной коллектор; 7 – блок цилиндров; 8 – коленчатый вал; 9 – масляный насос; 10 – масляный картер

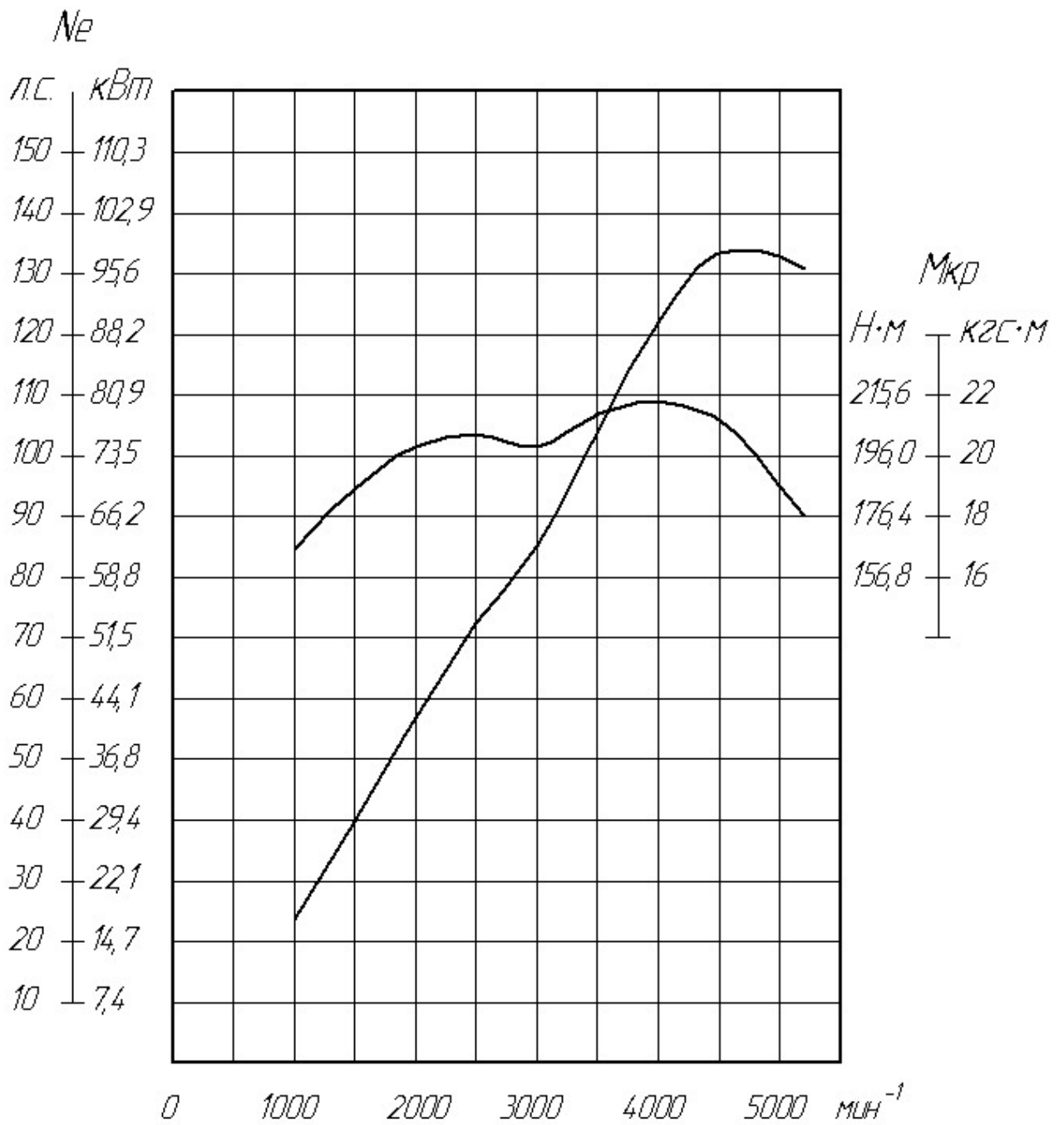


Рисунок 3. Внешняя скоростная характеристика двигателя

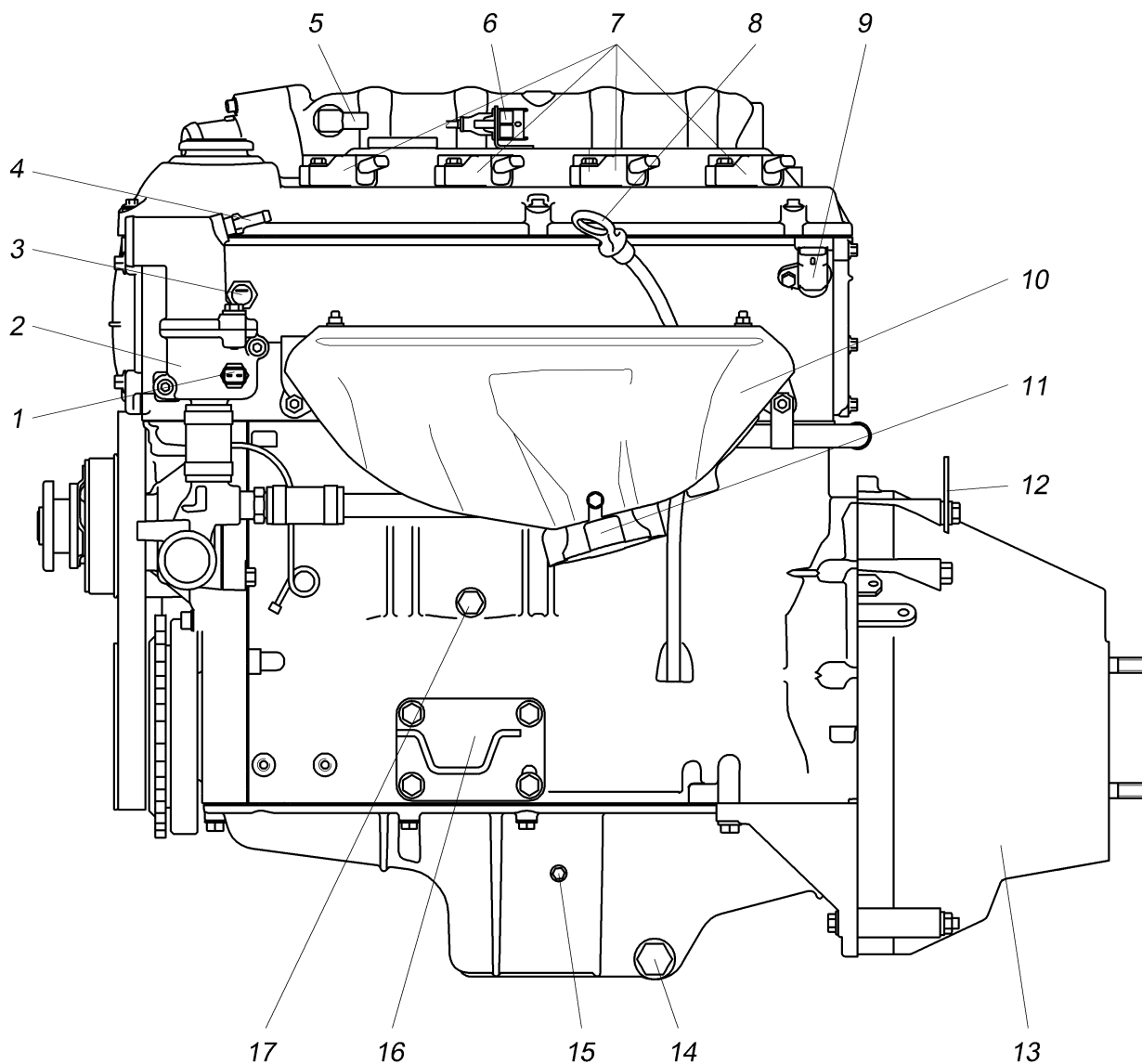


Рисунок 4. Левая сторона двигателя 3МЗ-40524.10 (экологического класса 3):

1 – датчик температуры охлаждающей жидкости; 2 – корпус термостата; 3 – датчик сигнализатора аварийного давления масла; 4 – штуцер подсоединения шланга к расширительному бачку; 5 – штуцер подсоединения вакуумного шланга усилителя тормозов; 6 – разъем датчика положения коленчатого вала; 7 – катушки зажигания; 8 – указатель уровня масла; 9 – датчик фазы; 10 – экран выпускного коллектора; 11 – выпускной коллектор; 12 – задний кронштейн подъема двигателя; 13 – картер сцепления; 14 – пробка слива масла; 15 – отверстие подсоединения штуцера шланга слива масла из радиатора; 16 – кронштейн левой опоры двигателя; 17 – пробка слива охлаждающей жидкости

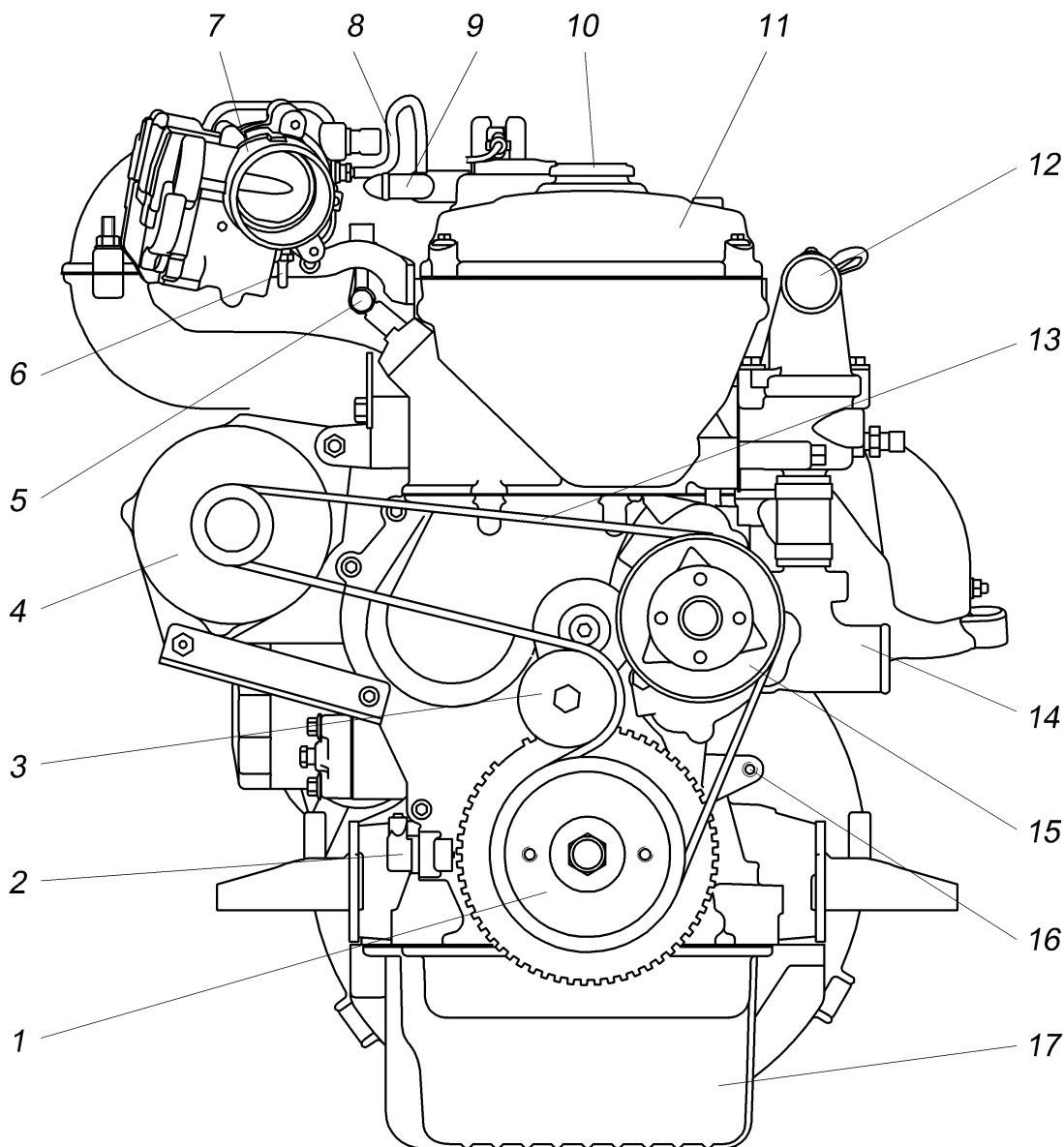


Рисунок 5. Вид спереди двигателя 3М3-40524.10 (экологического класса 3):

1 – шкив-демпфер коленчатого вала; 2 – датчик положения коленчатого вала; 3 – автоматическое натяжное устройство; 4 – генератор; 5 – топливная магистраль с форсунками; 6 – штуцер подсоединения шлага от адсорбера; 7 – дроссельный модуль с электроприводом; 8 – шланг малой ветви вентиляции картера; 9 – трубка основной ветви вентиляции картера; 10 – крышка маслналивного патрубка; 11 – крышка клапанов; 12 – патрубок отвода охлаждающей жидкости в радиатор; 13 – ремень привода агрегатов; 14 – патрубок подвода охлаждающей жидкости из радиатора; 15 – водяной насос с электромагнитной муфтой; 16 – точка крепления провода «←» от кузова автомобиля; 17 – масляный картер

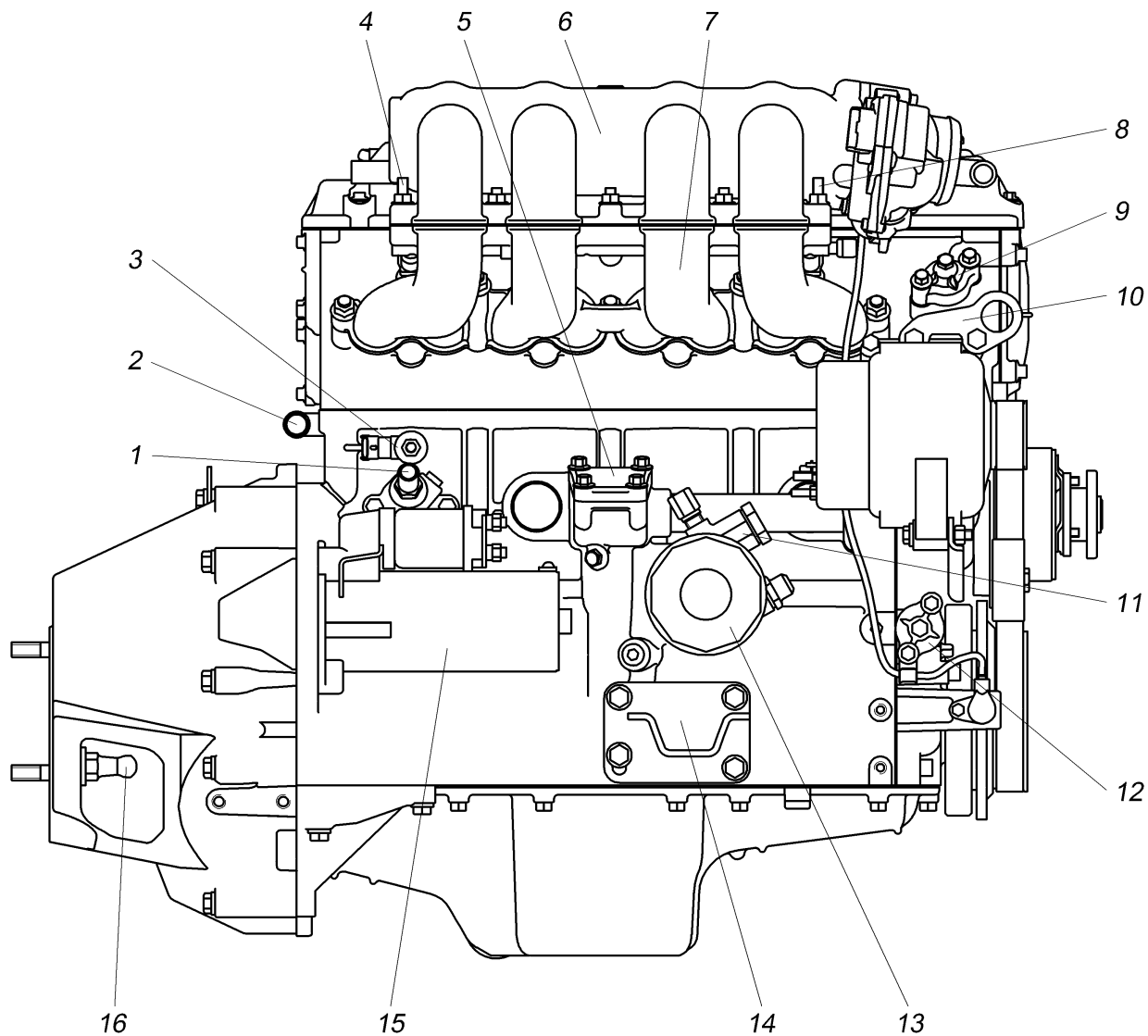


Рисунок 6. Правая сторона двигателя 3МЗ-40524.10 (экологического класса 3):

1 – штуцер отвода охлаждающей жидкости в отопитель; 2 – патрубок подвода охлаждающей жидкости из отопителя; 3 – датчик детонации; 4 – точка крепления провода «–» КМПСУД и провода «–» с кузова автомобиля; 5 – крышка привода масляного насоса; 6 – ресивер; 7 – впускная труба; 8 – точка крепления провода «–» КМПСУД; 9 – крышка верхнего гидронатяжителя; 10 – передний кронштейн подъема двигателя; 11 – термклапан; 12 – крышка нижнего гидронатяжителя; 13 – масляный фильтр; 14 – кронштейн правой опоры двигателя; 15 – стартер; 16 – опора вилки выключения сцепления

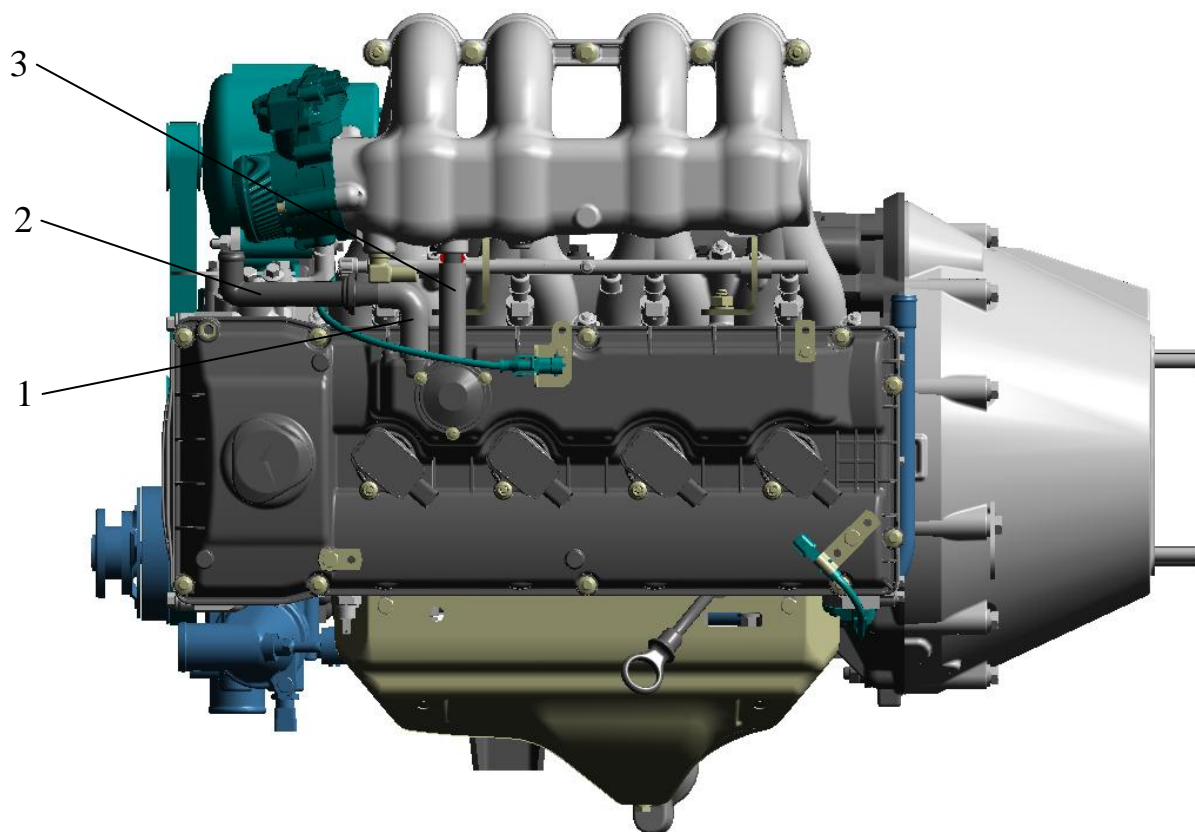


Рисунок 7. Отличительные особенности двигателей ЗМЗ-40524.10
(экологического класса 4):

1 – угловой шланг вентиляции; 2 – трубка вентиляции картера с обратным клапаном; 3 – прямой шланг вентиляции

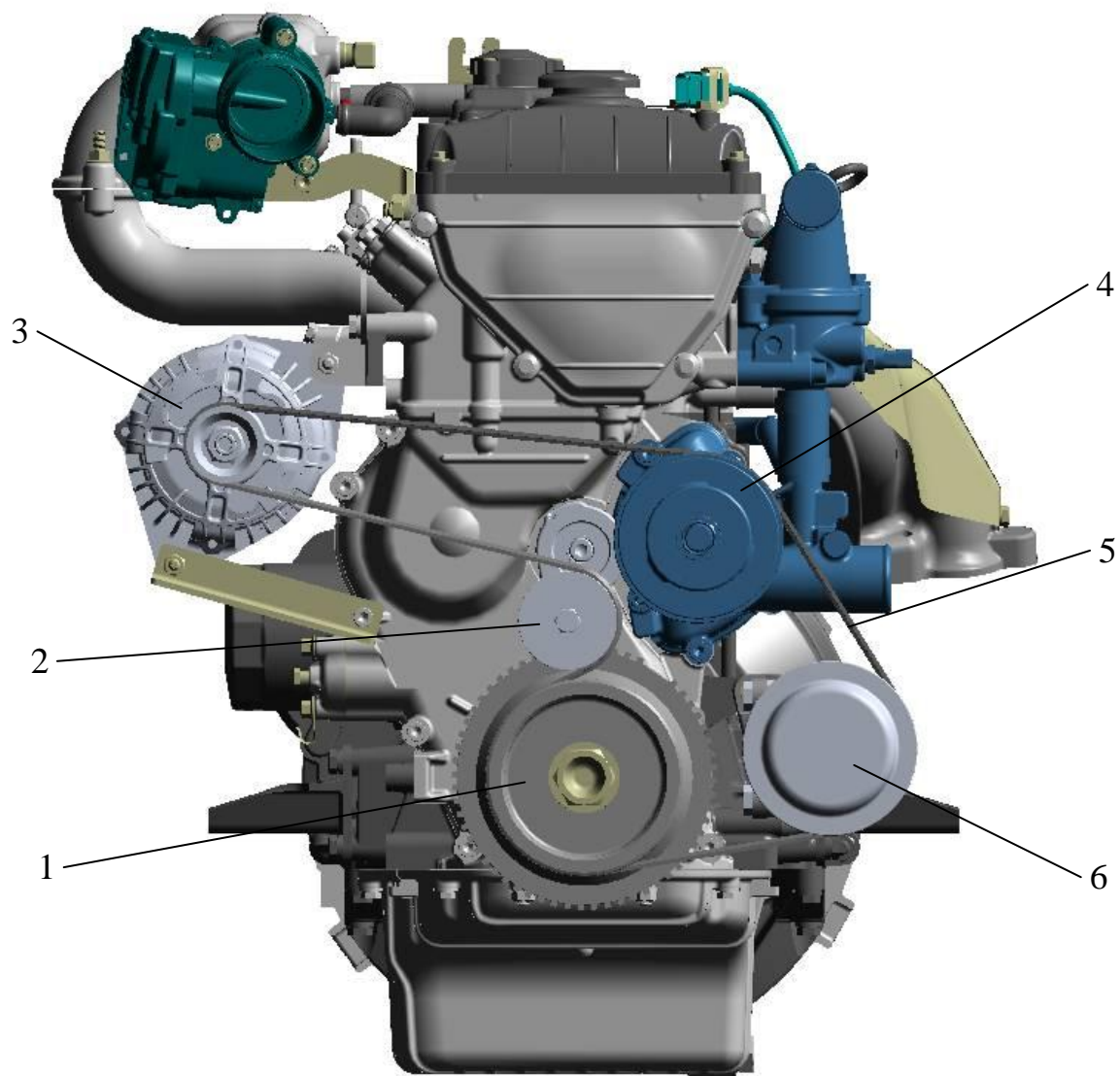


Рисунок 8. Привод водяного насоса, генератора и насоса ГУР:

1 – шкив коленчатого вала; 2 – автоматический натяжной механизм; 3 – генератор; 4 – водяной насос с электромагнитной муфтой; 5 – ремень привода агрегатов; 6 – насос ГУР

МАРКИРОВКА ДВИГАТЕЛЯ

Маркировка двигателя в виде идентификационного номера (VIN) наносится в одну строчку на обработанную поверхность площадки блока цилиндров, находящейся с левой стороны над бобышками крепления передней опоры двигателя (рис.1).

Маркировка состоит из описательной части (VDS) и указательной части (VIS). В начале, конце и между составными частями идентификационного номера указан разделительный знак в виде звездочки (рис.9).

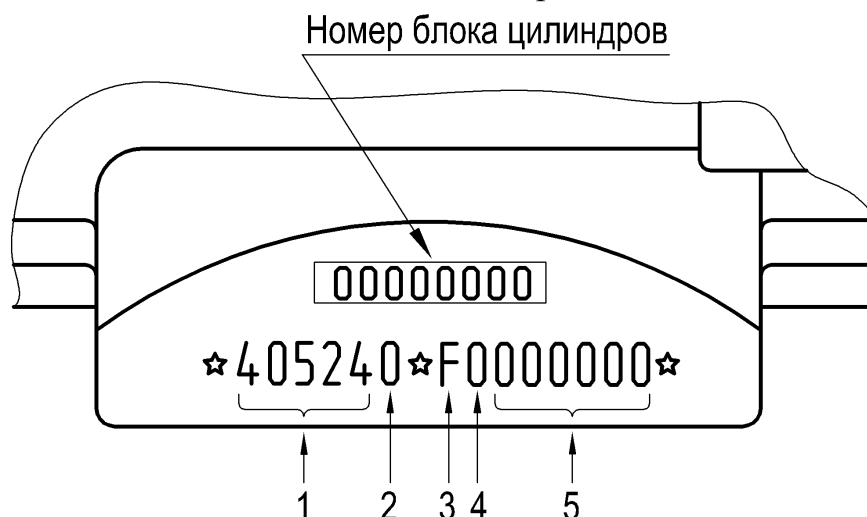


Рисунок 9. Маркировка двигателя (VIN)

Описательная часть – VDS маркировки двигателя (состоит из шести знаков):

- 1 – обозначение модели двигателя, состоит из пяти цифр;
- 2 – всегда указывается ноль.

Указательная часть – VIS маркировки двигателя (состоит из восьми знаков):

- 3 – код года изготовления (цифра или буква латинского алфавита):
«8» – 2008 год, «9» – 2009 год, «A» – 2010 год, «B» – 2011 год, «C» – 2012 год, «D» – 2013 год, «E» – 2014, «F» – 2015, «G» – 2016, «H» – 2017, «J» – 2018, «K» – 2019, «L» – 2020... «Y» – 2030 (кроме букв «I, O, Q, U»);
- 4 – цифровой код сборочного подразделения завода-изготовителя двигателя;
- 5 – порядковый номер двигателя.

Номер блока цилиндров может быть указан над идентификационным номером двигателя, наносится ударным способом или на самоклеющейся этикетке.

Комплектация двигателя указана на самоклеющейся этикетке, размещенной на крышке клапанов.

ТЕХНИЧЕСКАЯ ХАРАКТЕРИСТИКА ДВИГАТЕЛЯ И ЕГО СИСТЕМ

Тип	Бензиновый, 4-цилиндровый, 4-х тактный, рядный, с комплексной микропроцессорной системой управления впрыском топлива, зажиганием и впуском воздуха
Диаметр цилиндра и ход поршня, мм	95,5×86
Рабочий объем цилиндров, см ³	2464
Степень сжатия	9,4
Порядок работы цилиндров	1-3-4-2
Направление вращения коленчатого вала (со стороны шкива)	правое
Номинальная мощность при частоте вращения 5000±100 мин ⁻¹ брутто по ГОСТ 14846, кВт (л.с.)	103,1 (140,5)
Максимальный крутящий момент при частоте вращения 4000±200 мин ⁻¹ брутто по ГОСТ 14846, Н·м (кгс·м)	214,0 (21,8)
Минимальная частота вращения коленчатого вала на холостом ходу, мин ⁻¹	850 ± 50
Максимальная частота вращения коленчатого вала, мин ⁻¹	5700 ± 50
Система подачи топлива	Распределённый впрыск топлива электромагнитными форсунками во впускные каналы головки цилиндров
Воздушный фильтр	С сухим сменным фильтрующим элементом (устанавливается на автомобиле)
Система вентиляции	Закрытая, с клапаном (клапанами*) поддержания постоянного разрежения в картере двигателя
Система смазки	Комбинированная (под давлением и разбрызгиванием), с автоматическим регулированием температуры масла термклапаном

* Двигатель 3МЗ-40524.10 экологического класса 4

Масляный фильтр	Полнопоточный, неразборный, тонкой очистки
Система охлаждения	Жидкостная, закрытая, с принудительной циркуляцией охлаждающей жидкости
Термостат	Двухклапанный, с температурой открытия основного клапана 82 ± 2 °С
Электронная система управления	Управляет подачей воздуха, распределенным впрыском топлива электромагнитными форсунками во впускную трубу и зажиганием
Датчики системы управления	
Датчик температуры охлаждающей жидкости	Терморезистивный
Датчик фазы	На эффекте Холла или магниторезистивный
Датчик синхронизации	Индукционного типа
Датчик детонации	Пьезоэлектрический
Дроссельный модуль	С магниторезистивным датчиком положения дроссельной заслонки и электрическим приводом
Система зажигания	Микропроцессорная, осуществляющая управление углом опережения зажигания
Катушки зажигания	Индивидуальные, трансформаторного типа
Свечи зажигания	Искровые, с помехоподавляющим резистором типа АУ14ДВРМ ГОСТ Р 53842, DR17YC-F ф.«Brisk». Зазор между электродами свечей 0,70...0,85 мм
Электрооборудование	
Номинальное напряжение, В	12
Генератор	Со встроенным выпрямительным блоком и регулятором напряжения. Номи-

Стартер	нальное напряжение 14 В, максимальный ток отдачи не менее 72 А
Датчики приборов	
Датчик указателя давления масла	Редукторный, с дистанционным электромагнитным включением
Сцепление	Реостатного типа
	Сухое, однодисковое, с диафрагменной нажимной пружиной

Эксплуатационные материалы, применяемые в двигателе

1. Топливо:

1.1 Двигатели ЗМЗ-40524.10 экологического класса 3

Бензин «Регуляр Евро-92» видов I,II,III ГОСТ Р 51866.

Допускается применение бензина «Премиум Евро-95» видов I,II,III ГОСТ Р 51866 и бензина «Супер Евро-98» видов I,II,III ГОСТ Р 51866.

1.2 Двигатели ЗМЗ-40524.10 экологического класса 4

Бензин «Регуляр Евро-92» видов II,III ГОСТ Р 51866.

Допускается применение бензина «Премиум Евро-95» видов II,III ГОСТ Р 51866 и бензина «Супер Евро-98» видов II,III ГОСТ Р 51866.

2. Моторное масло:

Для заливки в двигатель применять моторные масла классов вязкости по классификации SAE и групп эксплуатационных свойств по классификации API и ААИ как указано в нижеприведенной таблице:

SAE	API	ААИ	Температурный диапазон применения
0W-30	SL и выше ¹⁾	Б5 и выше ²⁾	от -30 °С до +20 °С
0W-40			от -30 °С до +25 °С
5W-30			от -25 °С до +20 °С
5W-40			от -25 °С до +35 °С
10W-30			от -20 °С до +30 °С
10W-40			от -20 °С до +35 °С
15W-30			от -15 °С до +30 °С
15W-40			от -15 °С до +45 °С
20W-40			от -10 °С до +45 °С
20W-50			от -10 °С до +45 °С
30			от -5 °С до +45 °С
40			от 0 °С до +45 °С
50			от +5 °С до +45 °С

Объем заливки - 6,0 л сухого двигателя без учета заправочного объема радиатора.

¹⁾ групп SM, SN

²⁾ группы Б6

3. Охлаждающие жидкости:

Основные	Дублирующие	Температурный диапазон применения
ОЖ-40 «Лена» ТУ 113-07-02	Тосол-А40М ТУ 6-57-95	выше -40 °С
«Cool Stream Standard-40» ТУ 2422-002-13331543	«Термосол» А-40 ТУ 301-02-141	
ОЖ-65 «Лена» ТУ 113-07-02	Тосол-А65М ТУ 6-57-95	выше -65 °С
«Cool Stream Standard-65» ТУ 2422-002-13331543	«Термосол» А-65 ТУ 301-02-141	

Объем заливки - 3,5 л без учета заправочного объема радиатора охлаждения, отопителя салона, расширительного бачка и соединительных шлангов.

КОНСТРУКЦИЯ ДВИГАТЕЛЯ

Кривошипно - шатунный механизм

Блок цилиндров (рис.10, 11, 12). Блок цилиндров из серого чугуна, выполнен в виде моноблока с картерной частью опущенной ниже оси коленчатого вала. В нижней части блока расположены пять гнезд коренных подшипников 9 (рис.10). Крышки коренных подшипников 7, изготавливаемые из высокопрочного чугуна, обрабатываются в сборе с блоком цилиндров и поэтому они не взаимозаменяемы. На нижней плоскости 1, 2 и 4-ой крышек выбиты их порядковые номера для правильной установки. При установке крышек замочные пазы 6 под вкладыши в блоке цилиндров и в крышках следует располагать с одной стороны.

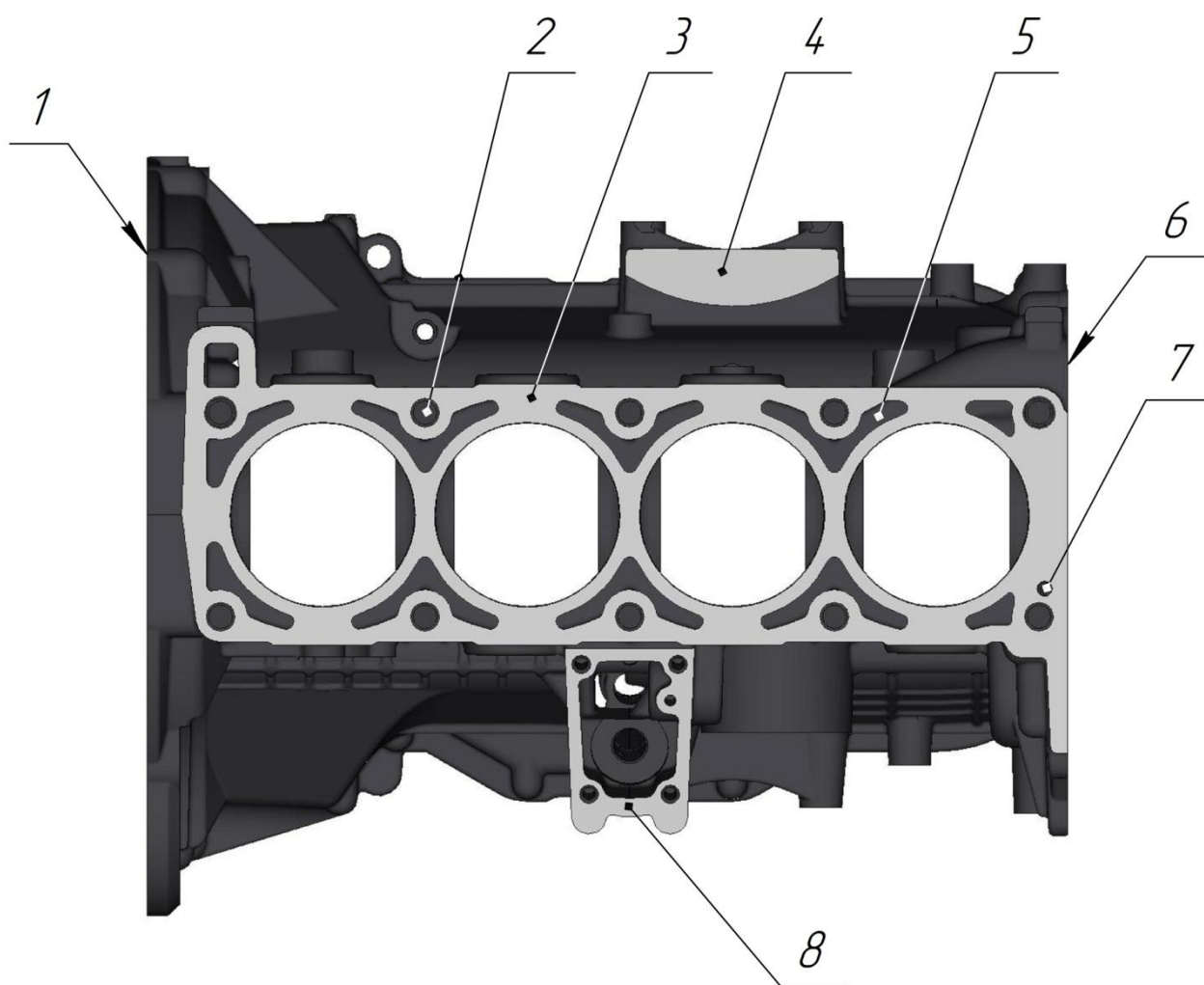


Рисунок 10. Блок цилиндров. Вид сверху:

1 – фланец крепления коробки перемены передач; 2 – резьбовые отверстия для крепления головки цилиндров (10 отв.); 3 – плоскость прилегания головки цилиндров; 4 – место маркировки двигателя; 5 – окна рубашки охлаждения; 6 – плоскость прилегания крышки цепи; 7 – отверстие для подвода смазки в головку цилиндров; 8 – фланец крепления крышки привода масляного насоса

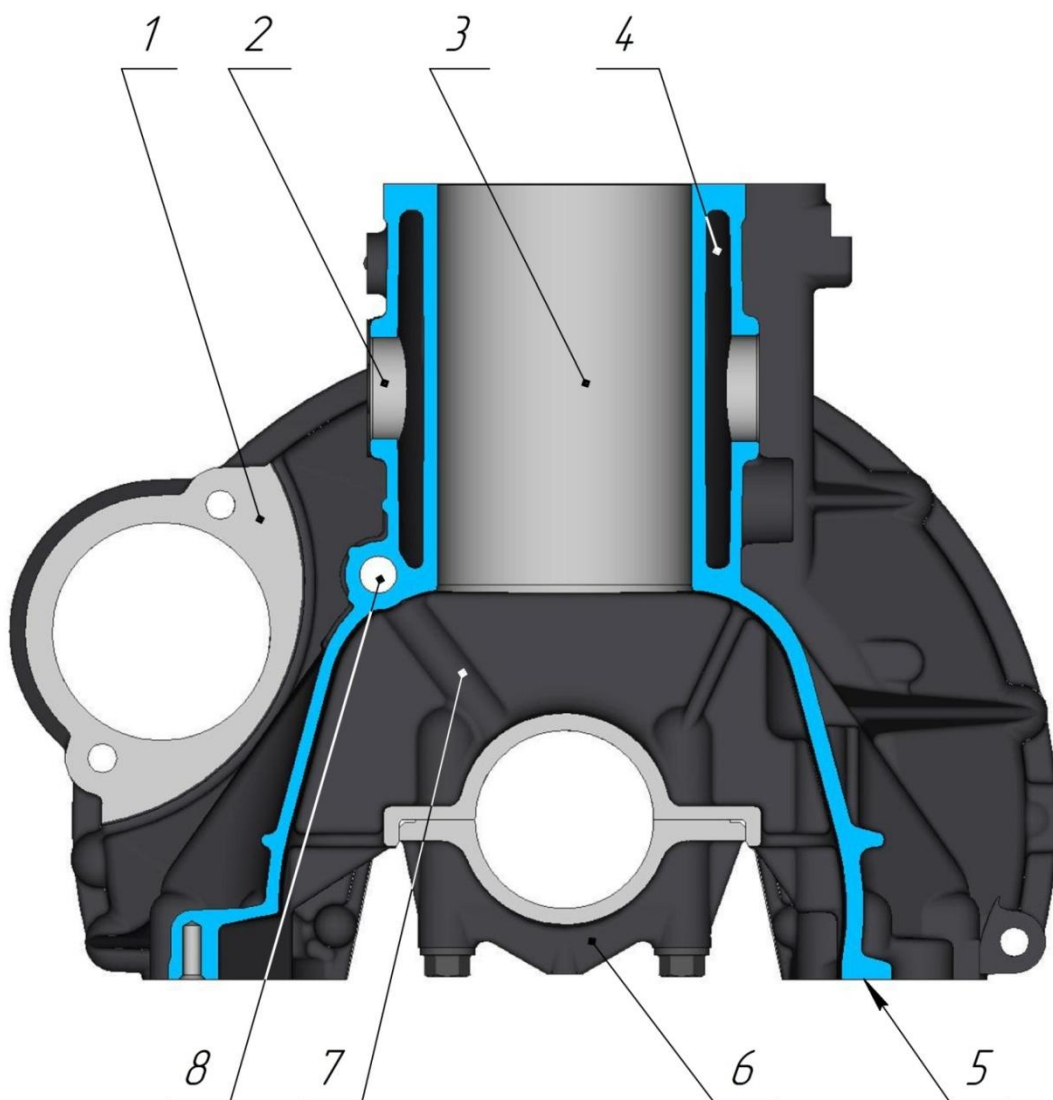


Рисунок 11. Блок цилиндров. Поперечный разрез по оси цилиндра:

- 1 – фланец крепления стартера; 2 – технологические отверстия, закрываются заглушками;
- 3 – зеркало цилиндра; 4 – рубашка охлаждения; 5 – фланец крепления масляного картера;
- 6 – крышка коренного подшипника; 7 – канал подвода смазки к коренному подшипнику;
- 8 – масляная магистраль.

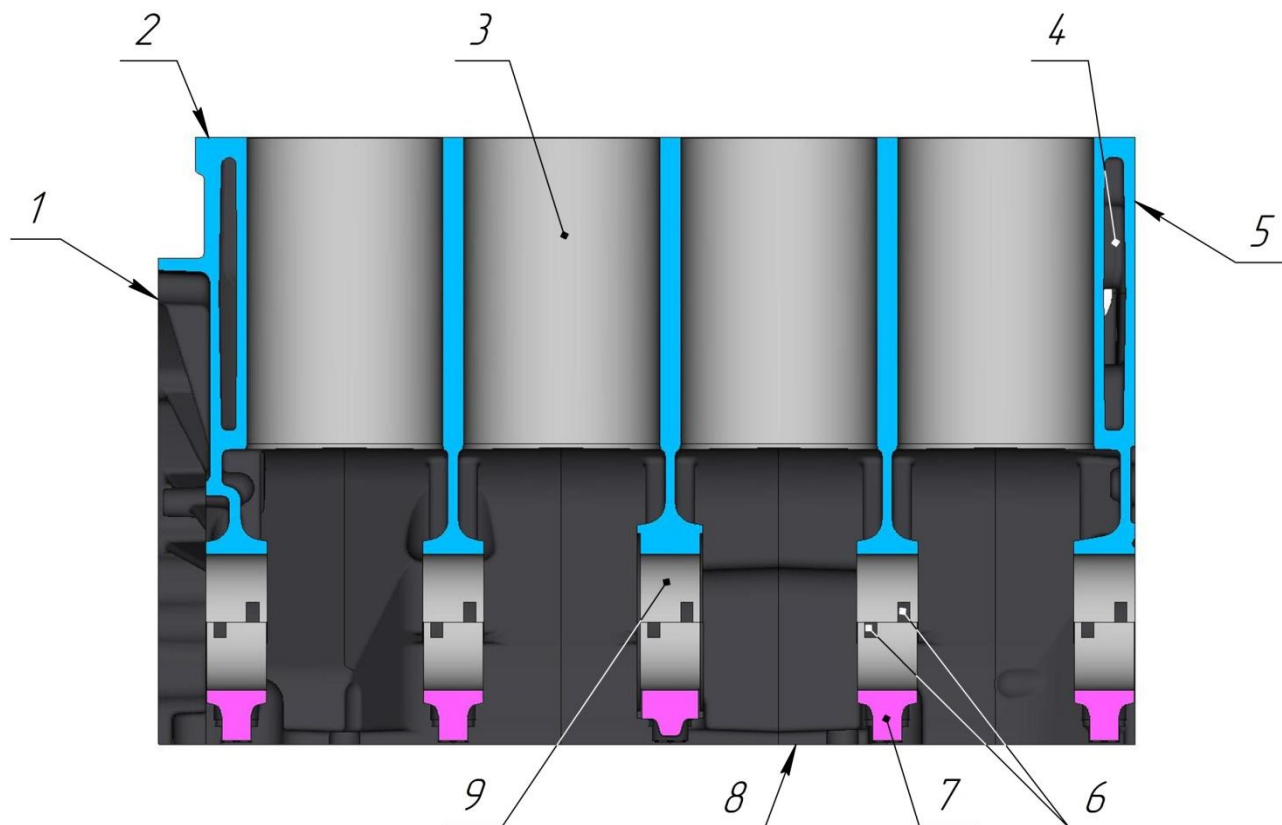


Рисунок 12. Блок цилиндров. Продольный разрез по оси цилиндров:

1 – фланец крепления коробки перемены передач; 2 – плоскость прилегания головки цилиндров; 3 – зеркало цилиндра; 4 – рубашка охлаждения; 5 – плоскость прилегания крышки цепи; 6 – пазы для фиксации вкладышей коренных подшипников; 7 – крышка коренного подшипника; 8 – фланец крепления масляного картера; 9 – гнездо коренного подшипника

Головка цилиндров (рис.13,14). Головка цилиндров отлита из алюминиевого сплава, имеет два впускных и два выпускных клапана на каждый цилиндр. В верхней части головки цилиндров размещены два распределительных вала. Крышки опор распределительных валов 1 (рис.13) обрабатываются в сборе с головкой цилиндров и поэтому они не взаимозаменяемы. Крышки опор валов должны устанавливаться в соответствии с выбитыми на них порядковыми номерами, при этом ориентируясь определенным образом.

Отверстия под свечи зажигания (рис.14) находятся в центральной части камеры сгорания. В передней части имеются две бобышки с отверстиями 9 для крепления к крышке цепи. Между головкой цилиндров и блоком цилиндров устанавливается стальная, двухслойная прокладка головки цилиндров, имеющая высокую уплотняющую способность и термическую стойкость.

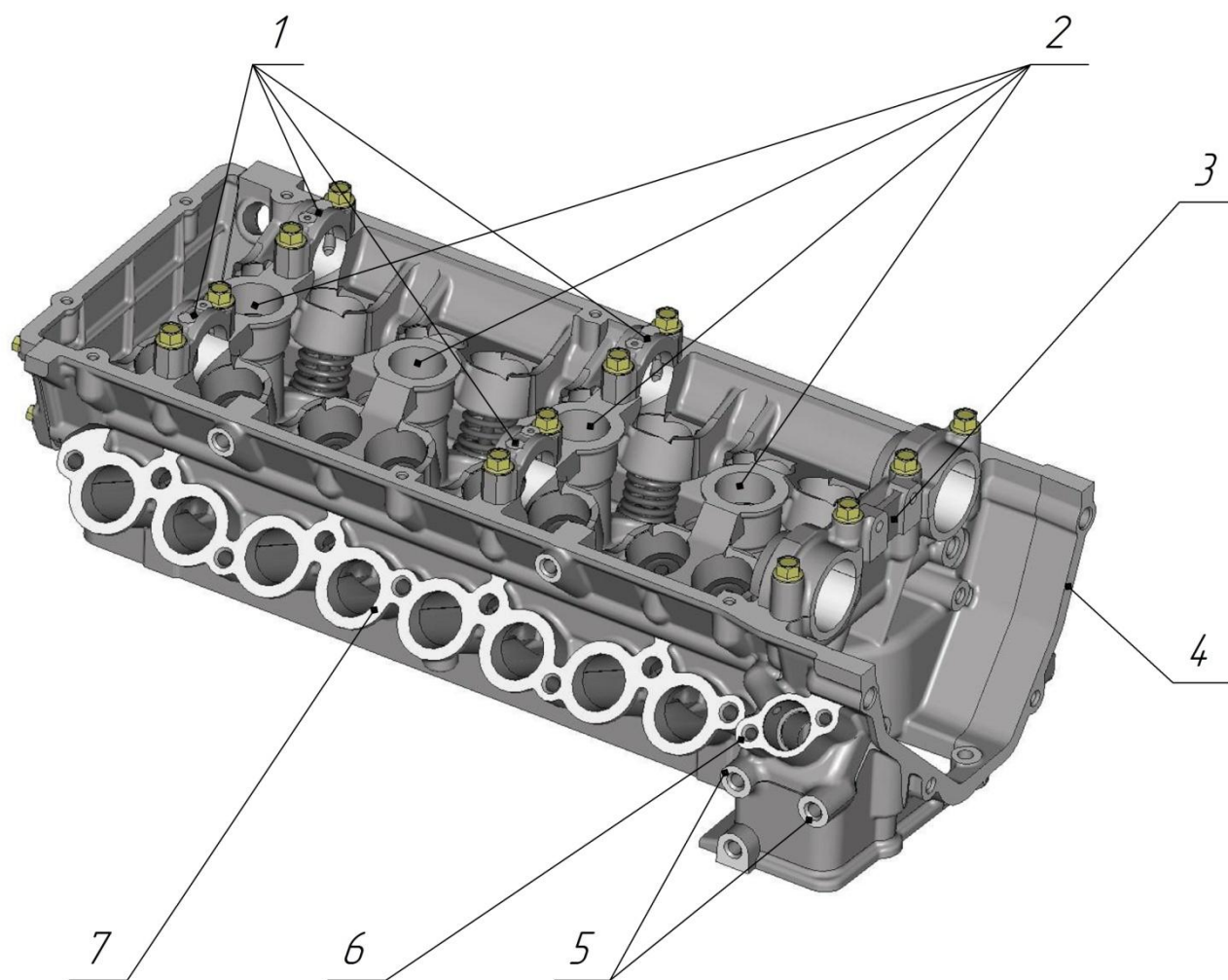


Рисунок 13. Головка цилиндров. Вид на фланец впускной трубы, на верхнюю плоскость и на фланец передней крышки:

1 – крышки распределительных валов; 2 – свечные колодцы; 3 – передняя крышка распределительных валов; 4 – фланец крепления передней крышки головки цилиндров; 5 – резьбовые отверстия крепления верхнего кронштейна генератора; 6 – фланец крепления крышки гидронатяжителя; 7 – фланец крепления впускной трубы

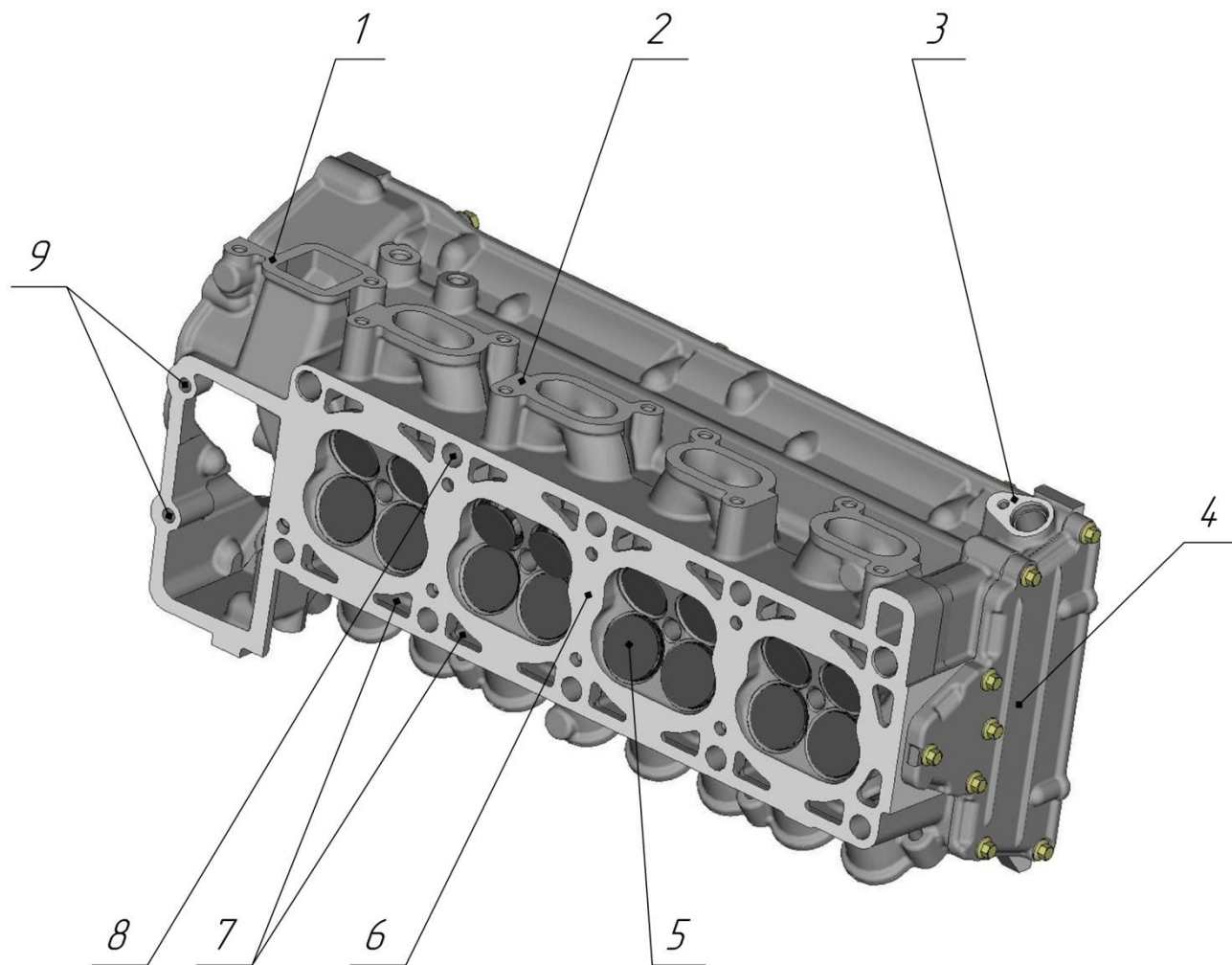


Рисунок 14. Головка цилиндров. Вид на камеры сгорания, на фланец выпускного коллектора и на заднюю крышку:

1 – фланец крепления термостата; 2 – фланец крепления выпускного коллектора; 3 – фланец крепления датчика фазы; 4 – задняя крышка головки цилиндров; 5 – клапаны; 6 – плоскость прилегания к блоку цилиндров; 7 – окна рубашки охлаждения; 8 – отверстия болтов крепления головки цилиндров к блоку цилиндров; 9 – отверстия болтов крепления крышки цепи к головке цилиндров

Поршень (рис.15) из алюминиевого сплава. Юбка поршня выполнена с бочкообразным вертикальным профилем и микрорельефом для улучшения приработки и снижения потерь на трение. В поперечном (горизонтальном) сечении юбка поршня имеет форму овала, где больший радиус расположен перпендикулярно оси поршневого пальца.

На днище каждого поршня сделана выемка для расположения части камеры сгорания и четыре цековки, которые предотвращают касание (удары) о днище поршня тарелок клапанов при нарушении фаз газораспределения.

По наибольшему диаметру юбки поршни делятся на 5 размерных групп, по диаметру отверстия под поршневой палец – на 2 группы. Маркировка размерных групп выбивается на днище.

На торце поршня имеется надпись «ПЕРЕД», служащая для его правильной ориентации при установке в блок цилиндров. Поршень должен устанавливаться, ориентируясь данной надписью в сторону переднего торца блока цилиндров (в сторону расположения шкива-демпфера коленчатого вала).

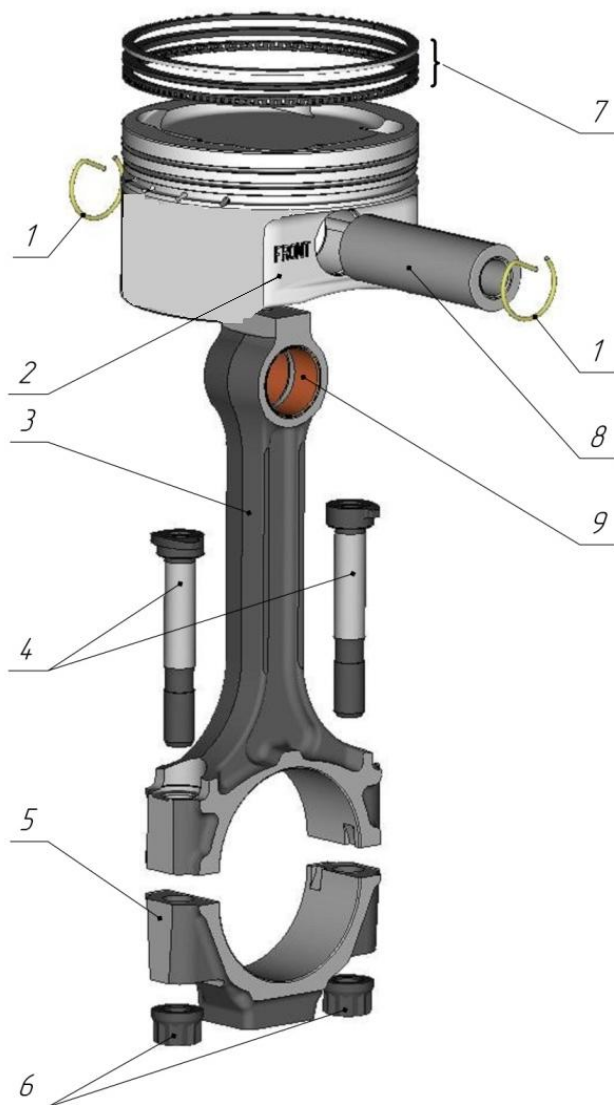


Рисунок 15. Поршень и шатун:

1 – стопорные кольца; 2 – поршень; 3 – шатун; 4 – болты шатуна; 5 – крышка шатуна; 6 – гайки; 7 – поршневые кольца; 8 – поршневой палец; 9 – втулка шатуна

Поршневые кольца (рис.16) устанавливаются по три на каждом поршне: два компрессионных и одно маслосъемное.

Верхние компрессионные кольца 2 изготавливаются из высокопрочного чугуна. Прилегающая к цилиндру рабочая наружная поверхность верхнего компрессионного кольца имеет бочкообразную форму. Для увеличения износостойкости эта поверхность покрыта хромом.

Нижние компрессионные кольца 3 изготавливаются из серого чугуна, имеют наружную коническую поверхность. Кольцо должно устанавливаться на поршень маркировкой «ТОР» или маркировкой товарного знака предприятия-изготовителя в сторону днища поршня (вверх).

Маслосъемное кольцо составное. Состоит из двух стальных кольцевых дисковых элементов 4 и пружинного расширителя 5.

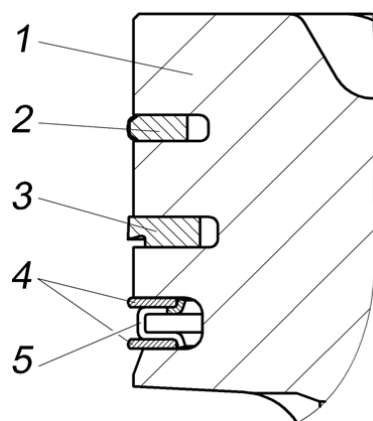


Рисунок 16. Поршневые кольца:

1 – поршень; 2 – верхнее компрессионное кольцо; 3 – нижнее компрессионное кольцо; 4 – кольцевой дисковый элемент; 5 – пружинный расширитель

Поршневые пальцы – трубчатого сечения, стальные, плавающего типа, при работе двигателя свободно вращаются в бобышках поршня и втулке шатуна. Для увеличения твердости и износостойкости наружная поверхность пальца подвергнута химико-термическому упрочнению. Осевое перемещение пальца ограничивается стопорными кольцами, установленными в канавках бобышек поршня. Пальцы по наружному диаметру делятся на размерные группы.

Шатун – стальной, кованный, со стержнем двутаврового сечения и продольным отверстием подачи масла для смазки подшипника поршневого пальца и охлаждения днища поршня. В поршневую головку шатуна запрессована бронзовая втулка, служащая подшипником поршневого пальца.

Крышка шатуна крепится к шатуну двумя центрирующими болтами с гайками. Крышка обрабатывается совместно шатуном, поэтому крышки нельзя переставлять с одного шатуна на другой.

Для правильной сборки на боковых поверхностях крышек и шатунов, выбиты порядковые номера цилиндров, в которые они были установлены. Крышка шатуна с шатуном должны быть собраны таким образом, чтобы номера цилиндров или пазы под вкладыши располагались с одной стороны.

Шатуны по внутреннему диаметру отверстия втулки под поршневой палец делятся на 4 размерные группы и на 4 группы по массе.

Коленчатый вал – пятиопорный, отлит из высокопрочного чугуна. Для разгрузки коренных подшипников от центробежных сил коленчатый вал имеет восемь противовесов. Износостойкость коренных, шатунных шеек и поверхности заднего фланца, контактирующей с рабочей кромкой сальника, обеспечивается поверхностной закалкой токами высокой частоты. Галтели коренных и шатунных шеек вала накатываются роликами для их упрочнения. Вал динамически сбалансирован.

В коренных (кроме средней) и шатунных шейках просверлены сквозные отверстия, которые соединяются косыми сверлениями, проходящими сквозь шейки и щеки вала. Данные каналы служат для подачи масла к шатунным подшипникам. В месте выхода сверлений в щеках находятся специальные грязеулавливающие полости, закрытые резьбовыми пробками. В процессе вращения коленчатого вала грязь и продукты износа, находящиеся в масле, отделяются за счет действия центробежной силы инерции и накапливаются в этих полостях. Происходит дополнительная, помимо фильтра, очистка масла.

Направление вращения коленчатого вала – правое (при направлении взгляда на шкив-демпфер).

Коленчатый вал вращается в опорах блока цилиндров, в которых расположены вкладыши подшипников.

Коренные и шатунные вкладыши сталеалюминевые. Верхние вкладыши коренных подшипников имеют канавку и отверстие для подачи масла, нижние без канавок. Верхние и нижние вкладыши шатунных подшипников одинаковые, с отверстием для подвода масла в масляный канал шатуна.

Осевое перемещение коленчатого вала ограничивается упорными полушайбами 3, 6 (рис.17), расположенными по обе стороны средней (третьей) коренной опоры в проточках крышки и блока цилиндров. Полушайбы поверхностью с канавками обращены к щекам коленчатого вала. Нижние полушайбы удерживаются от вращения за счет выступов, входящих в пазы на торцах крышки среднего коренного подшипника.

Нижние полушайбы упорного подшипника сталеалюминевые. Верхние полушайбы упорного подшипника выполнены полностью из алюминиевого сплава. Могут устанавливаться полиамидные полушайбы 3 переднего упорного подшипника.

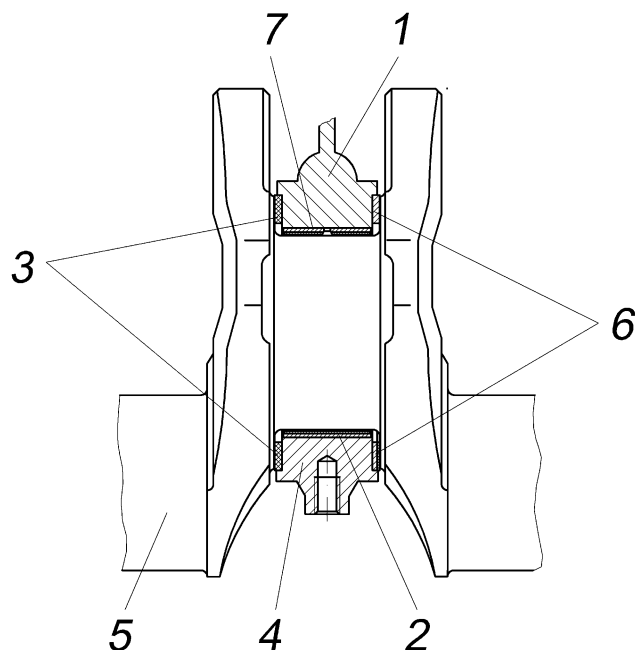


Рисунок 17. Средний (упорный) подшипник коленчатого вала:

1 – блок цилиндров; 2 – нижний вкладыш коренного подшипника; 3 – передние упорные полушайбы; 4 – крышка среднего коренного подшипника; 5 – коленчатый вал; 6 – задние упорные полушайбы; 7 – верхний вкладыш коренного подшипника

На **переднем конце коленчатого вала** (рис.18) установлены: ведущая звездочка 7 привода распределительных валов, втулка 6 и шкив - демпфер 3 с зубчатым диском синхронизации, которые закреплены стяжным болтом 1.

Наружная поверхность стальной втулки 6 для увеличения износостойкости закалена токами высокой частоты.

Передний конец коленчатого вала уплотняется сальником 4 и резиновым кольцом 14, установленным в проточку коленчатого вала между втулкой 6 и звездочкой 7.

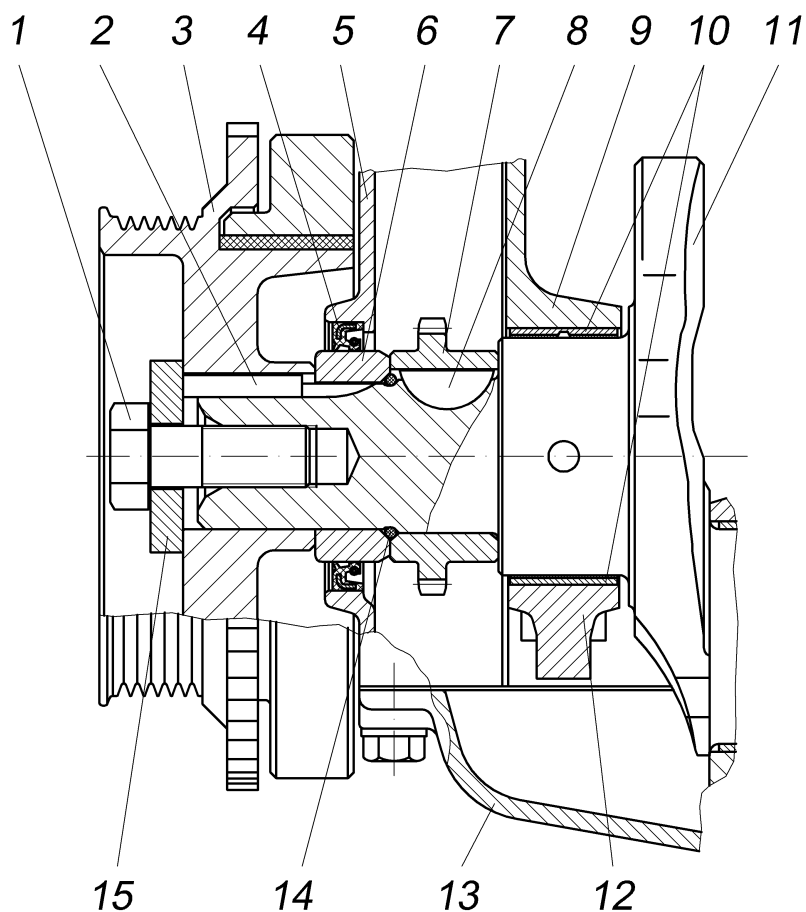


Рисунок 18. Передний конец коленчатого вала:

1 - стяжной болт; 2 – призматическая шпонка; 3 - шкив-демпфер; 4 – передний сальник; 5 - крышка цепи; 6 - втулка; 7 – звездочка коленчатого вала; 8 – сегментная шпонка; 9 - блок цилиндров; 10 - вкладыши коренного подшипника, 11 - коленчатый вал; 12 - крышка коренного подшипника; 13 - масляный картер; 14 - резиновое уплотнительное кольцо; 15 - шайба

Шкив-демпфер коленчатого вала имеет специальный эластомерный резиновый элемент, служащий для гашения крутильных колебаний коленчатого вала, с последующим снижением шума и улучшением условий работы цепного привода распределительных валов. Шкив-демпфер подвергнут статической балансировке.

Зубчатый венец шкива-демпфера служит для подачи импульсов датчику синхронизации, с помощью которых микропроцессорный блок системы управления определяет частоту вращения коленчатого вала и положение коленчатого вала относительно ВМТ.

На диске демпфера нанесена риска, по совпадению которой с выступом на крышке цепи определяется нахождение поршня первого цилиндра в ВМТ.

На центрирующий буртик **заднего конца коленчатого вала** (рис.19) и штифт 7 установлен маховик 6, прикрепленный к фланцу шестью самостоупорящимися болтами 11 через термоупрочненную шайбу 9. Термоупрочненная шайба служит для увеличения надежности соединения. В отверстие маховика установлены распорная втулка 8 и подшипник 10 первичного вала коробки передач. Герметичность заднего конца коленчатого вала обеспечивается задним сальником 5, установленном в сальникодержателе 4.

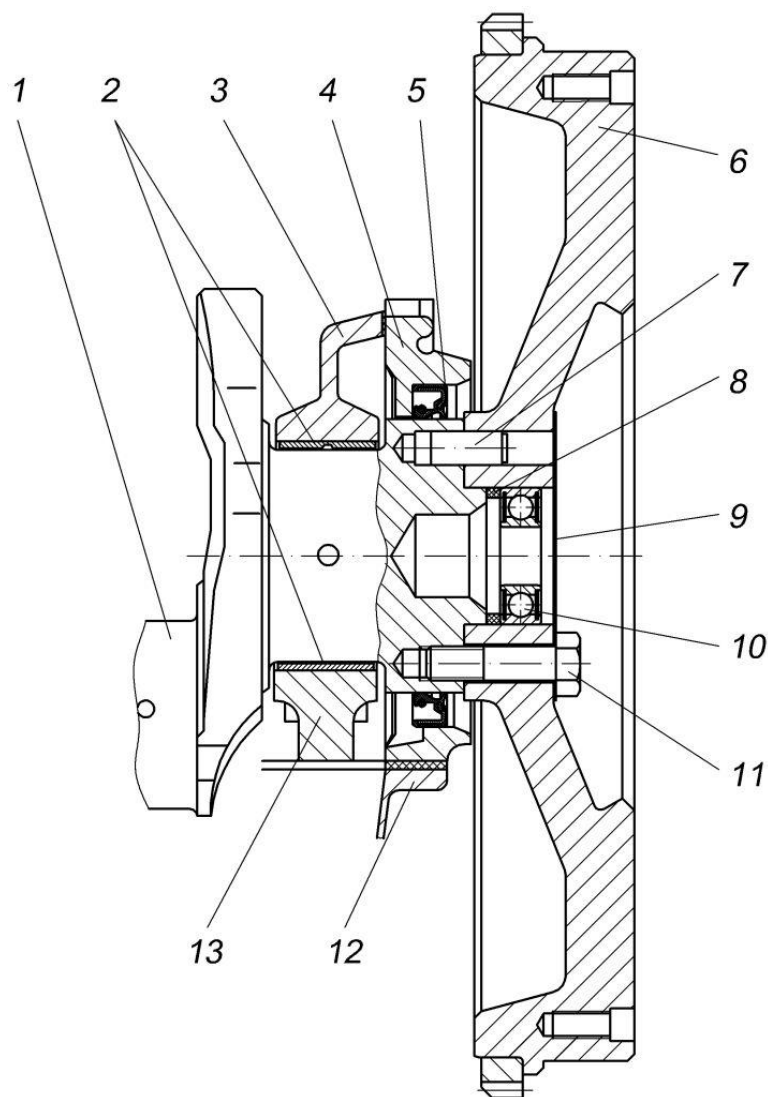


Рисунок 19. Задний конец коленчатого вала:

1 – коленчатый вал; 2 – вкладыши коренного подшипника; 3 – блок цилиндров; 4 - сальникодержатель; 5 – задний сальник; 6 – маховик; 7 – установочный штифт маховика; 8 – распорная втулка; 9 – шайба болтов маховика; 10 – подшипник переднего конца первичного вала коробки передач; 11 – болт маховика; 12 – масляный картер; 13 – крышка коренного подшипника

Маховик – отлит из серого чугуна, имеет напрессованный стальной, упрочненный закалкой токами высокой частоты, зубчатый венец. Статическая балансировка маховика производится отдельно от коленчатого вала.

Газораспределительный механизм

Привод распределительных валов осуществляется двумя зубчатыми цепями (рис.20).

Привод распределительных валов включает в себя: звездочку 1 коленчатого вала (29 зубьев), ведомую 5 и ведущую 6 звездочки промежуточного вала (46 и 23 зуба), звездочки распределительных валов 14 и 16 (29 зубьев), две зубчатые цепи 4 и 11 (84 звена – нижняя, 108 звена – верхняя), гидронатяжители 3 и 9, башмаки натяжения цепей 2 и 8, и успокоители цепей 15, 20 и 21. Натяжение цепи каждой ступени осуществляется гидронатяжителями.

Для правильной сборки привода распределительных валов и установки фаз газораспределения на звездочке коленчатого вала, ведомой звездочке промежуточного вала, звездочках распределительных валов, блоке цилиндров имеются метки.

При установке привода метки M1, M2 на блоке цилиндров должны совпадать с метками на звездочках коленчатого и промежуточного валов. Метки 12, 18 на звездочках распределительных валов должны быть направлены в разные стороны наружу двигателя и совпадать с верхней плоскостью 19 головки цилиндров, как показано на рисунке.

Внимание!

Звездочки впускного и выпускного распределительных валов привода распределительных валов с зубчатыми цепями невзаимозаменяемые. Для их отличия друг от друга на звездочке впускного распределительного вала выбито две установочных метки, на звездочке выпускного распределительного вала имеется только одна метка.

Данное положение распределительных и коленчатого валов соответствует нахождению поршня первого цилиндра в ВМТ такта сжатия. Положение поршня первого цилиндра в ВМТ также можно определить по совпадению риски на диске демпфера шкива коленчатого вала с выступом на крышке цепи.

Ведущая звездочка промежуточного вала – стальная, для увеличения твердости и износостойкости углеродоазотирована. Звездочки коленчатого вала, распределительных валов и ведомая промежуточного вала изготовлены из высокопрочного чугуна.

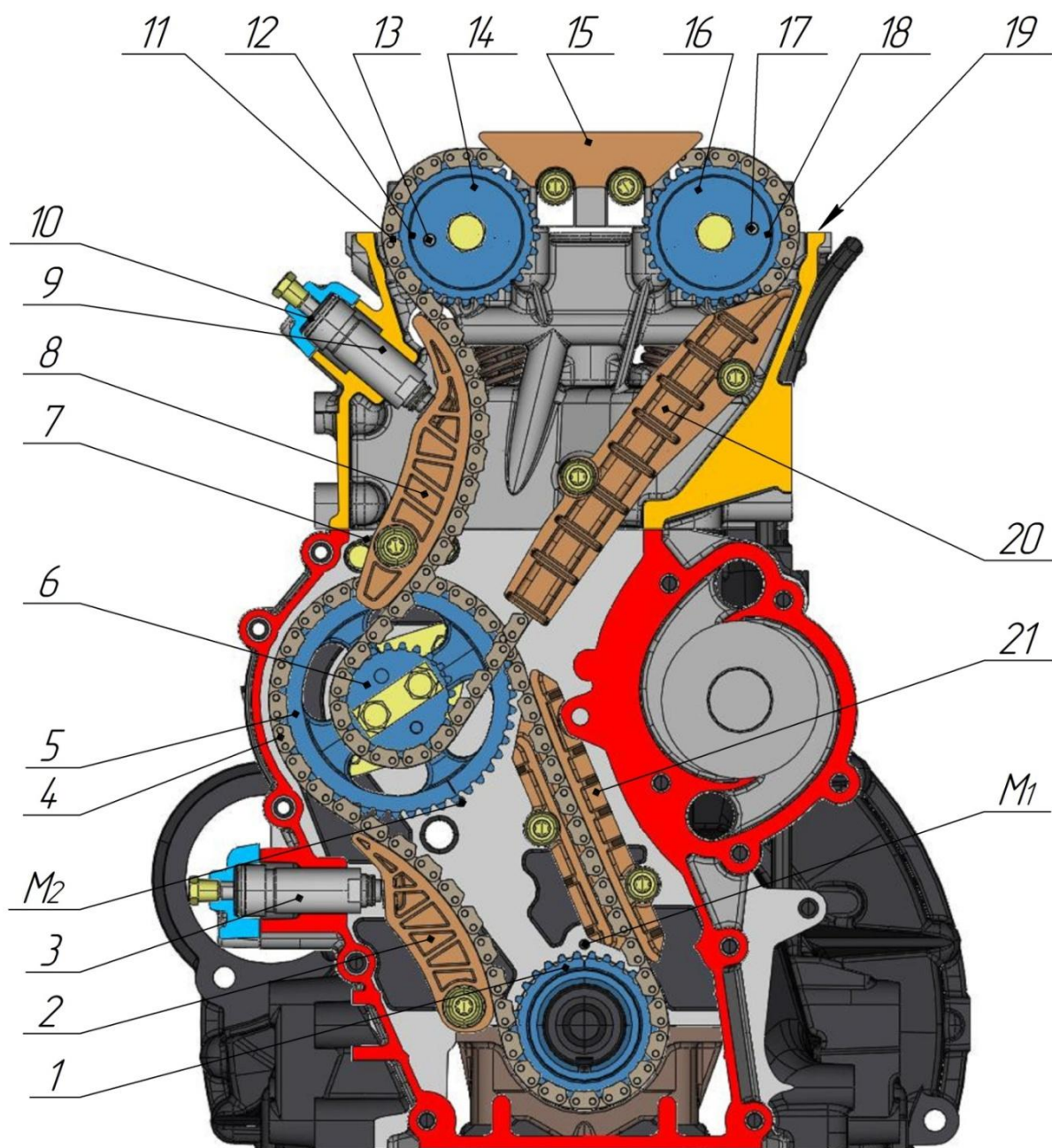


Рисунок 20. Привод распределительных валов зубчатыми цепями:

1 – звездочка коленчатого вала; 2, 8 – башмак натяжения цепи; 3, 9 – гидронатяжитель; 4 – цепь первой ступени; 5 – звездочка промежуточного вала ведомая; 6 – звездочка промежуточного вала ведущая; 7 – опора болта башмака; 10 – шумоизоляционная шайба; 11 – цепь второй ступени; 12,18 – установочные метки на звездочках; 13,17 – установочные штифты; 14 – звездочка распределительного вала впускных клапанов; 15 – успокоитель цепи верхний; 16 – звездочка распределительного вала выпускных клапанов; 19 – верхняя плоскость головки цилиндров; 20 – успокоитель цепи средний; 21 – успокоитель цепи нижний; M1 и M2 – установочные метки на блоке цилиндров

На двигателях ЗМЗ-40524.10 ранних годов выпуска применялся привод распределительных валов двумя двухрядными втулочными цепями, а также двумя однорядными втулочными цепями, показанный на рис.21.

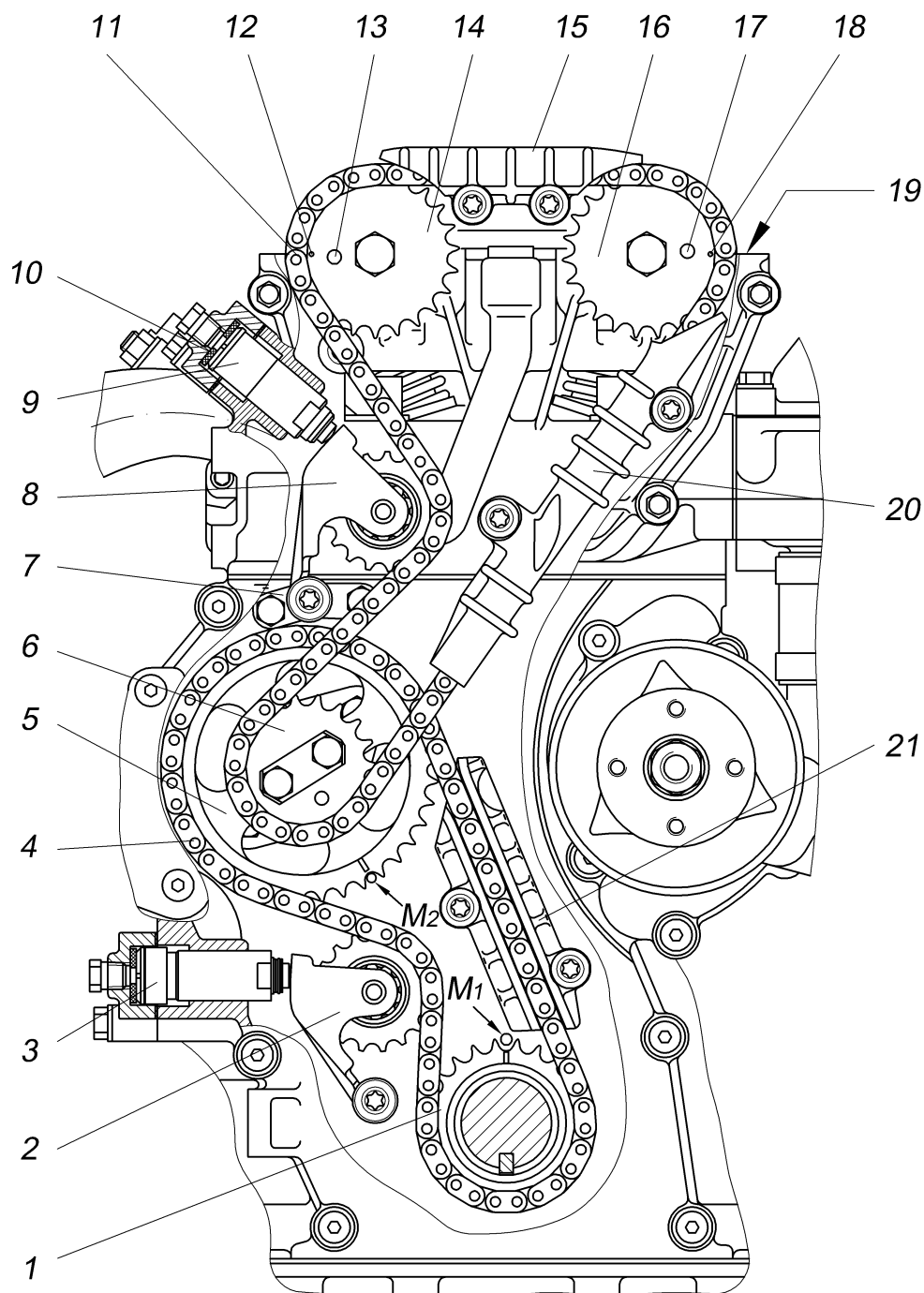


Рисунок 21. Привод распределительных валов двигателей ЗМЗ-40524.10 с втулочными двухрядными и однорядными цепями:

1 – звездочка коленчатого вала; 2,8 – рычаг натяжного устройства со звездочкой; 3 – гидронатяжитель нижний; 4 – цепь нижняя; 5 – звездочка промежуточного вала ведомая; 6 – звездочка промежуточного вала ведущая; 7 – опора болта натяжного устройства; 9 – гидронатяжитель верхний; 10 – шумоизоляционная шайба; 11 – цепь верхняя; 12,18 – установочные метки на звездочках; 13,17 – установочные штифты; 14 – звездочка распределительного вала впускных клапанов; 15 – успокоитель цепи верхний; 16 – звездочка распределительного вала выпускных клапанов; 19 – верхняя плоскость головки цилиндров; 20 – успокоитель цепи средний; 21 – успокоитель цепи нижний; M1 и M2 – установочные метки блока цилиндров

Внимание!

При замене зубчатых цепей привода на двухрядные втулочные цепи или наоборот надо также заменить все звездочки, успокоители цепей, гидронатяжители, башмаки натяжения цепей на натяжные устройства со звездочкой.

При замене однорядных втулочных цепей привода на двухрядные необходимо заменить все звездочки, гидронатяжители, натяжные устройства со звездочками.

При замене однорядных втулочных цепей привода на зубчатые цепи необходимо заменить все звездочки, успокоители цепей, натяжные устройства со звездочкой на башмаки натяжения цепей.

Для замены видов цепей ЗМЗ выпускаются комплекты необходимых деталей привода с двухрядными втулочными цепями и зубчатыми цепями.

Распределительные валы – отлиты из специального легированного чугуна. Для достижения высокой износостойкости рабочих поверхностей применяется «отбел» кулачков.

Валы вращаются в два раза медленнее коленчатого вала в подшипниках, образованных головкой цилиндров и съемными алюминиевыми крышками. От осевых перемещений валы удерживаются упорными полиамидными полукольцами, которые входят в проточки на передней опорной шейке валов.

Впускной и выпускной валы имеют одинаковый профиль кулачков. Распределительные валы обеспечивают фазы газораспределения, показанные на рис.22, и высоту подъема клапана 8 мм.

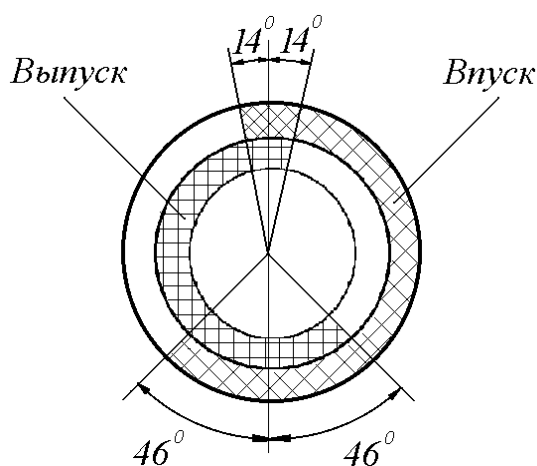


Рисунок 22. Фазы газораспределения

Фазы газораспределения действительны при правильной установке привода распределительных валов. В процессе эксплуатации происходит удлинение цепей привода, что приводит к нарушению фаз газораспределения и ухудшению характеристик двигателя.

На заднем торце выпускного распределительного вала закреплена металлическая пластина, служащая для подачи импульсов датчиком фазы системы управления двигателем и определения микропроцессором фазы работы двигателя.

Привод клапанов (рис.23) осуществляется двумя распределительными валами 6 и 9, расположенными в головке цилиндров 5. Кулачки распределительных валов действуют непосредственно на гидротолкатели 10, которые перемещаются в цилиндрических отверстиях головки цилиндров. Применение гидравлических толкателей в приводе клапанов исключает необходимость регулировки зазоров. В приводе применяется одна пружина на каждый клапан.

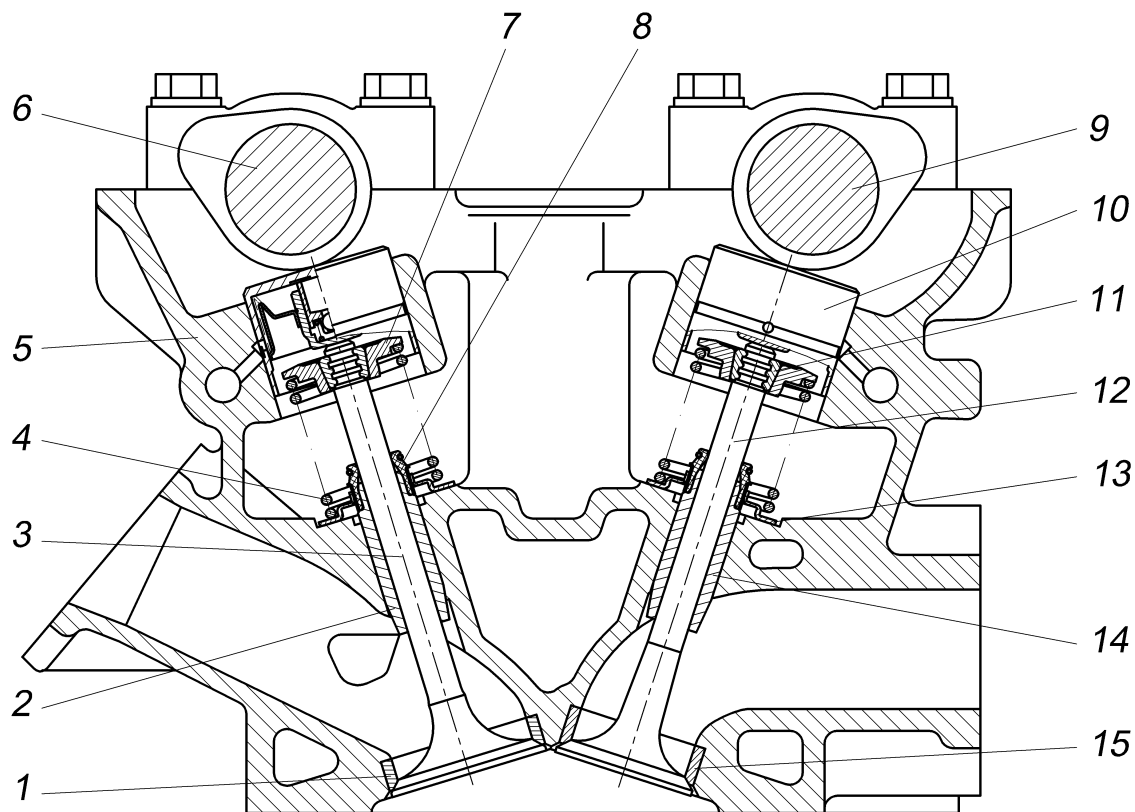


Рисунок 23. Привод клапанов:

1 – седло впускного клапана; 2 – направляющая втулка впускного клапана; 3 – впускной клапан; 4 – пружина клапана; 5 – головка цилиндров; 6 – распределительный вал впускных клапанов; 7 – тарелка пружины клапана; 8 – маслоотражательный колпачок; 9 – распределительный вал выпускных клапанов; 10 – гидротолкатель; 11 – сухарь клапана; 12 – выпускной клапан; 13 – опорная шайба пружины клапана; 14 – направляющая втулка выпускного клапана; 15 – седло выпускного клапана.

Клапаны – изготовлены из жаропрочной стали и имеют возможность в процессе работы проворачиваться. Клапаны работают в направляющих втулках, запрессованных в головку цилиндров. Клапаны взаимозаменяемы с клапанами двигателей ВАЗ-2108.

Направляющие втулки изготавливаются из металлокерамики или из легированного серого чугуна. Седла клапанов изготавливаются из металлокерамики.

Гидротолкатели (рис.24) – выполнены в виде цилиндрического стакана с плунжерной парой гидрокомпенсатора внутри и канавкой с отверстием для подвода масла от магистрали в головке цилиндров снаружи. Гидротолкатели обеспечивают беззазорный контакт кулачка распределительного вала с торцом клапана за счет давления масла и действия пружины гидрокомпенсатора.

При работе гидротолкатели вращаются благодаря смещению по ширине середины кулачка распределительного вала относительно оси гидротолкателя, что обеспечивает равномерную приработку и уменьшение износа торца гидротолкателя.

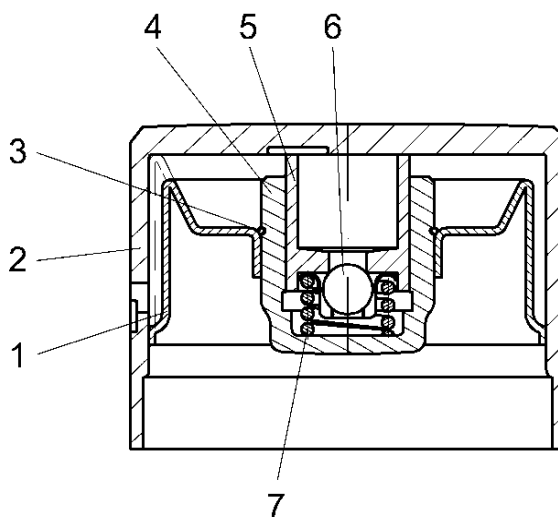


Рисунок 24. Гидротолкатель:

1 – направляющая втулка гидрокомпенсатора; 2 – корпус гидротолкателя; 3 – стопорное кольцо; 4 – корпус гидрокомпенсатора; 5 – поршень гидрокомпенсатора; 6 – обратный шариковый клапан; 7 – пружина

Промежуточный вал (рис.25) – служит для привода масляного насоса. Промежуточный вал сборный. Передняя и задняя опорные шейки, изготовленные из порошкового материала методом порошковой металлургии, напрессованы на стальной вал.

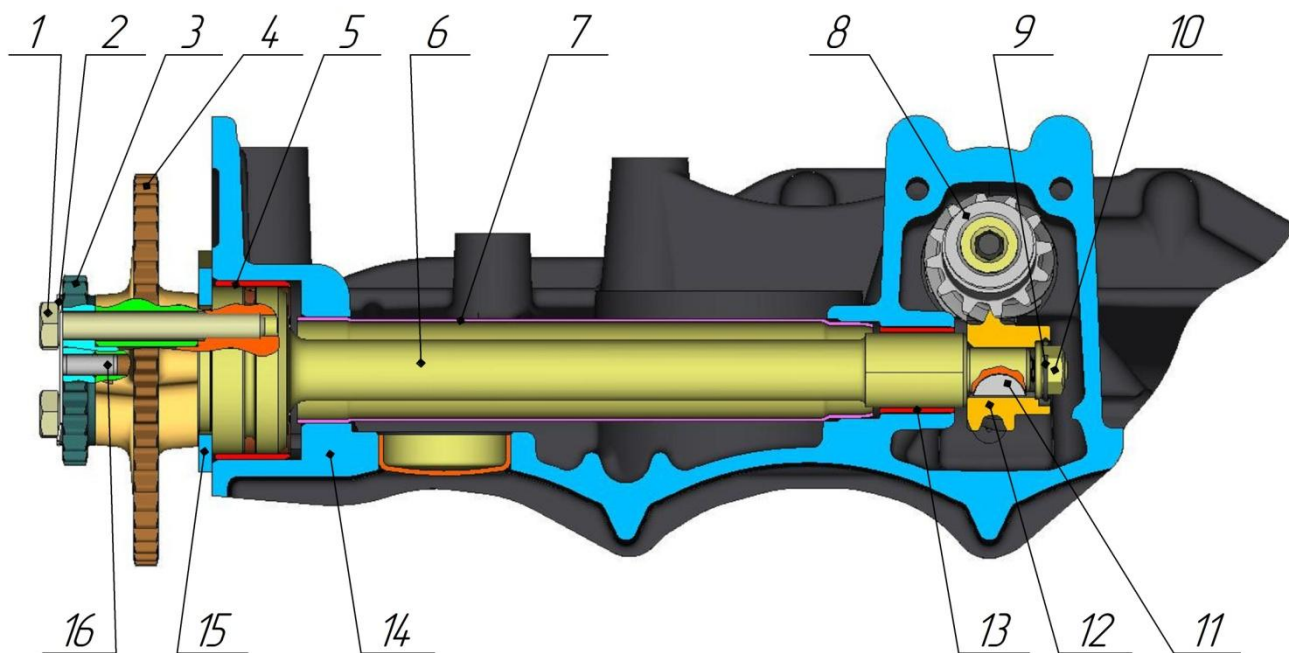


Рисунок 25. Вал промежуточный:

1 – болт; 2 – стопорная пластина; 3 – звездочка ведущая; 4 – звездочка ведомая; 5 – передняя втулка вала; 6 – промежуточный вал; 7 – труба; 8 – ведомая шестерня привода масляного насоса; 9 – кольцо; 10 – гайка; 11 – шпонка; 12 – ведущая шестерня привода масляного насоса; 13 – задняя втулка вала; 14 – блок цилиндров; 15 – фланец промежуточного вала; 16 – штифт

Промежуточный вал 6 установлен в приливы блока цилиндров 14, герметично закрыт стальной трубой 7, установленной на анаэробный герметик. Промежуточный вал в блоке цилиндров фиксируется от продольного смещения стальным закаленным фланцем 15, поверхность которого для улучшения приработки и уменьшения трения фосфатирована. Фланец также может быть изготовлен из полимерного материала со стальными закладными шайбами под крепежные болты.

Вал вращается в сталеалюминевых втулках 5 и 13, запрессованных в отверстия блока. При вращении промежуточный вал прижимается торцом передней опорной шейки к крепежному фланцу.

На переднем конце вала установлены звездочки 3 и 4 привода распределительных валов, на заднем – винтовая шестерня 12 привода масляного насоса на сегментной шпонке 11 и закреплена фланцевой гайкой 10, удерживаемой с помощью кольца 9.

Звездочки привода распределительных валов крепятся двумя болтами 1 «напроход» к промежуточному валу. Болты стопорятся от самоотворачивания загибкой углов стопорной пластины 2 на гранях их головок. Точное угловое положение ведомой звездочки 3 относительно звездочки 4 обеспечивается установкой ее на штифт 16, запрессованный в ведомую звездочку.

Гидронатяжитель (рис.26) – стальной, выполнен в виде подобранной по зазору плунжерной пары, состоящей из корпуса 4 и плунжера 3. Гидронатяжитель обеспечивает постоянное натяжение цепи и гашение её колебаний за счет давления масла в системе смазки, и действия пружины плунжерной пары.

Внимание!

Гидронатяжители, применяемые в приводе распределительных валов зубчатыми цепями и однорядными втулочными цепями, невзаимозаменяемы с гидронатяжителями, применяемыми в приводе распределительных валов двухрядными втулочными цепями.

1. Для привода с зубчатыми и однорядными втулочными цепями применяются гидронатяжители 406.1006100-10, 406.1006100-11, имеющих маркировку на наружной поверхности корпуса «406» и «406.1006100-11» соответственно.

2. Для привода с двухрядными втулочными цепями применяются гидронатяжители 406.1006100-20, 406.1006100-23, имеющих маркировку на наружной поверхности корпуса «406-20» и «406.1006100-23» соответственно.

На двигатель гидронатяжитель следует устанавливать в «заряженном» состоянии, когда плунжер 3 удерживается в корпусе 4 с помощью стопорного кольца 6, без транспортного стопора 7, и затем разряжать только после полного затягивания болтов крышки гидронатяжителя.

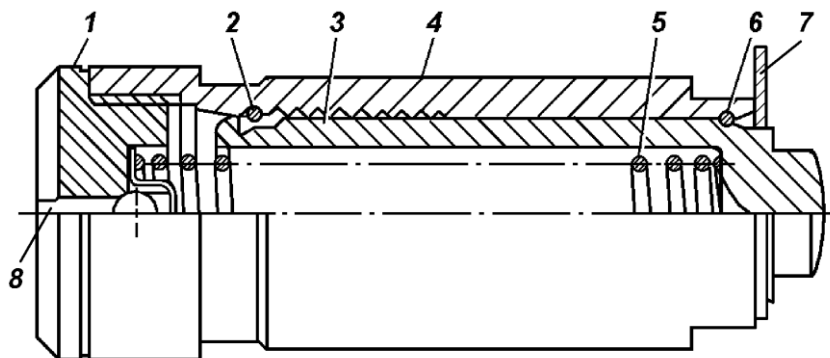


Рисунок 26. Гидронатяжитель:

1 – корпус клапана в сборе; 2 – запорное кольцо; 3 – плунжер; 4 – корпус; 5 – пружина; 6 – стопорное кольцо; 7 – транспортный стопор; 8 – отверстие для подвода масла из системы смазки

Для приведения гидронатяжителя в рабочее состояние («разрядки») после окончательной затяжки болтов крепления крышки необходимо через отверстие крышки, закрываемое пробкой с конической резьбой, оправкой нажать на гидронатяжитель с усилием, обеспечивающим выход плунжера из корпуса гидронатяжителя. Под действием пружины корпус гидронатяжителя переместится до упора в крышку, а плунжер через башмак натянет цепь.

На внутренней поверхности корпуса 4 выполнены канавки специального профиля и канавка под стопорное кольцо 6, на наружной поверхности – две лыски под ключ (19 мм). Плунжер 3 имеет форму стакана, внутри которого установлена пружина 5, сжатая корпусом клапаном 1, ввернутым в корпус. На наружной поверхности плунжера имеются две канавки специального профиля, в которых установлены разрезные пружинные кольца – стопорное кольцо 6 и запорное кольцо 2. Стопорное кольцо предотвращает выход плунжера из корпуса при транспортировке и установке гидронатяжителя на двигатель, запорное кольцо ограничивает обратный ход плунжера при работе. В рабочем состоянии плунжер 3 с запорным кольцом 2 под действием пружины 5 перемещается из канавки в канавку корпуса 4, выдвигаясь из него. Обратному перемещению плунжера препятствует запорное кольцо и специальный (храповый) профиль канавок корпуса и плунжера.

В корпусе клапана 1 расположен обратный шариковый клапан, через который масло из магистрали двигателя поступает внутрь гидронатяжителя. К шариковому клапану масло поступает через прорезь на торце и отверстие 8 в корпусе клапана.

Работает гидронатяжитель следующим образом.

Под действием пружины 5 и давления масла, поступающего из масляной магистрали через отверстие 8 в корпусе клапана, плунжер 3 нажимает на башмак, а через него на цепь, обеспечивая неразрывный контакт поверхности башмака и цепи.

При воздействии цепи на гидронатяжитель (при изменении режима работы двигателя) плунжер 3 перемещается назад, сжимая пружину 5, шариковый клапан гидронатяжителя закрывается и происходит демпфирование (гашение) колебаний цепи за счет пружины и перетекания масла через зазор между плунжером и корпусом. По мере вытяжки цепи плунжер выдвигается из корпуса 4, передвигая запорное кольцо 2 из одной канавки корпуса в другую, тем самым обеспечивается необходимое натяжение цепи.

Ход плунжера назад, при гашении колебаний цепи и при компенсации температурных удлинений деталей привода, ограничивается запорным кольцом 2 и шириной канавки на плунжере 3.

Транспортный стопор 7 служит для исключения вероятности «разрядки» гидронатяжителя (выхода плунжера из корпуса гидронатяжителя) при его транспортировке. Перед установкой гидронатяжителя на двигатель транспортный стопор необходимо снять.

Система смазки

Система смазки (рис.27) – комбинированная, с подачей масла к трущимся поверхностям под давлением, разбрызгиванием и автоматическим регулированием температуры масла термклапаном.

Система смазки включает: масляный картер, масляный насос с приемным патрубком и редукционным клапаном, привод масляного насоса, масляные каналы в блоке цилиндров, головке цилиндров и коленчатом валу, полнопоточный масляный фильтр, стержневой указатель уровня масла, термклапан, крышку маслониливной горловины, пробку слива масла и датчики указателя и сигнализатора давления масла.

Циркуляция масла происходит следующим образом. Насос 22 засасывает масло из картера 23 и по каналу в блоке подводит его к термклапану 2.

При давлении масла $4,6 \text{ кгс/см}^2$ происходит открытие редукционного клапана 20 масляного насоса и перепуск масла обратно в зону всасывания насоса, благодаря чему уменьшается рост давления в системе смазки. Максимальное давление масла в системе смазки – $6,0 \text{ кгс/см}^2$.

При давлении масла выше $0,7...0,9 \text{ кгс/см}^2$ и температуре выше плюс $81 \pm 2 \text{ }^\circ\text{C}$ термклапан начинает открывать проход потоку масла в радиатор, отводимый через штуцер 9. Температура полного открытия канала термклапана – плюс $109 \pm 5 \text{ }^\circ\text{C}$. Охлажденное масло из радиатора возвращается в масляный картер через отверстие 22. После термклапана масло поступает к полнопоточному масляному фильтру 6.

Очищенное масло из фильтра поступает в центральную масляную магистраль 1 блока цилиндров, откуда через каналы 16 подводится к коренным подшипникам коленчатого вала, через каналы 5 к подшипникам промежуточного вала, через каналы 4 к верхнему подшипнику валика привода масляного насоса и также к гидронатяжителю нижней цепи привода распределительных валов.

От коренных подшипников масло через внутренние каналы 17 коленчатого вала 18 подводится к шатунным подшипникам и от них через каналы 15 в шатунах подается для смазки поршневых пальцев. Для охлаждения поршня масло через отверстие в верхней головке шатуна разбрызгивается на днище поршня.

От верхнего подшипника валика привода масляного насоса масло через поперечные сверления и внутреннюю полость валика подается для смазки нижнего подшипника валика и опорной поверхности ведомой шестерни привода (рис.30). Шестерни привода масляного насоса смазываются струей масла, разбрызгиваемой через отверстие в центральной масляной магистрали.

Из центральной масляной магистрали масло через канал 7 блока цилиндров поступает в головку цилиндров, где по каналам 9 подводится к опорам распределительных валов, по каналам 11 к гидротолкателям, и также к гидронатяжителю 8 верхней цепи привода распределительных валов.

Вытекая из зазоров и стекая в масляный картер в передней части головки цилиндров, масло попадает на цепи, башмаки и звездочки привода распределительных валов.

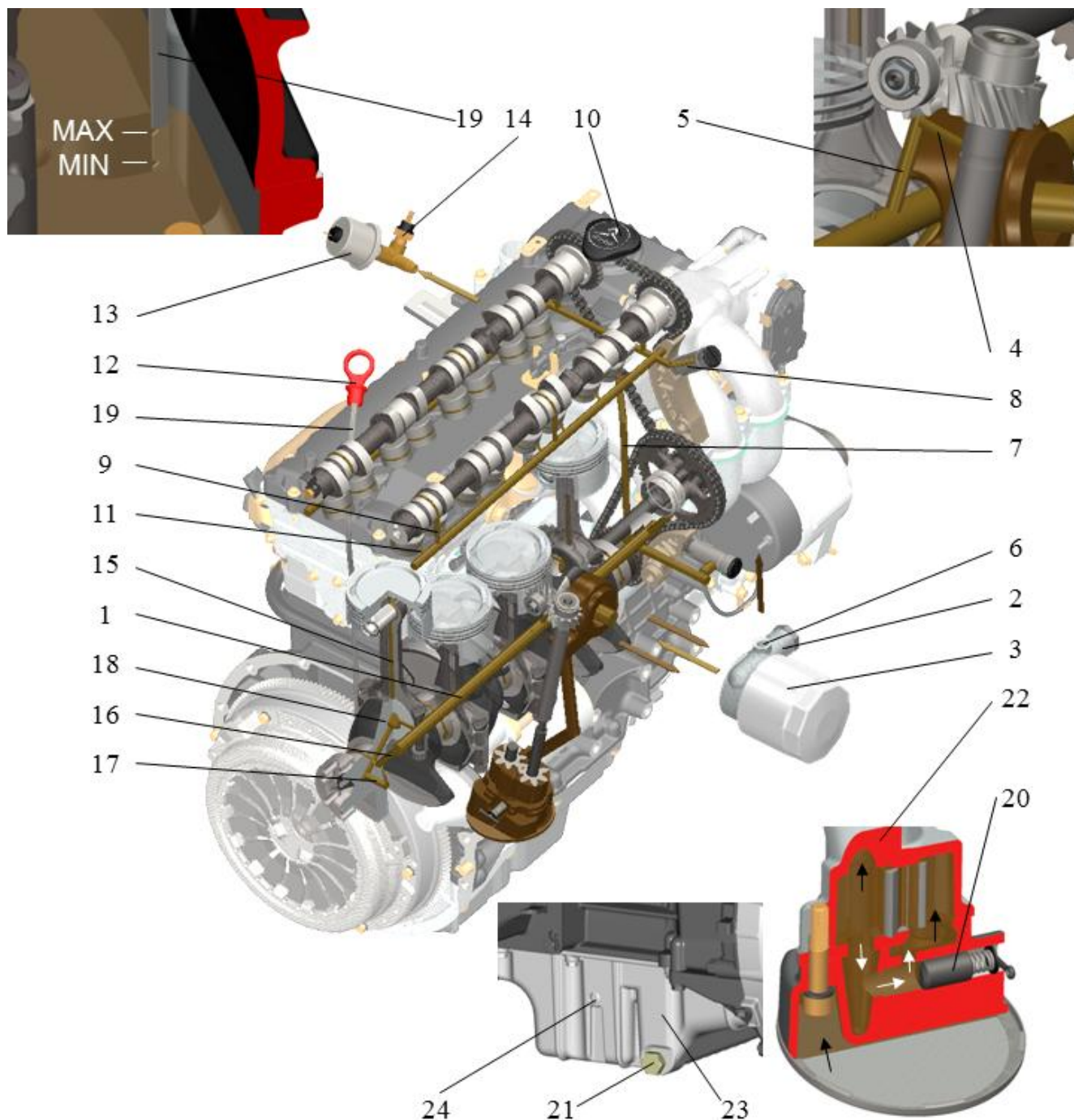


Рисунок 27. Схема системы смазки:

1 – центральная масляная магистраль; 2 – термоклапан; 3 – масляный фильтр; 4, 5, 7, 9, 11, 15, 16, 17 – каналы подачи масла; 6 – отверстие термоклапана отвода масла в радиатор; 8 – верхний гидронатяжитель цепи; 10 – крышка маслосливного патрубка; 12 – рукоятка стержневого указателя уровня масла; 13 – датчик указателя давления масла; 14 – датчик сигнализатора аварийного давления масла; 18 – коленчатый вал; 19 – стержневой указатель уровня масла; 20 – редукционный клапан масляного насоса; 21 – пробка сливного отверстия масляного картера; 22 – масляный насос; 23 – масляный картер; 24 – отверстие возврата масла из масляного радиатора

В задней части головки цилиндров масло стекает в масляный картер по выполненному в литье отверстию головки через отверстие в приливе блока цилиндров.

Заливка масла в двигатель осуществляется через маслоналивную горловину крышки клапанов, закрываемую крышкой 10 с уплотнительной резиновой прокладкой. Уровень масла контролируется по нанесенным на указателе уровня масла 12 меткам: верхнего уровня - "MAX" и нижнего - "MIN". Слив масла производится через отверстие в масляном картере, закрываемое сливной пробкой 21 с уплотнительной прокладкой.

Очистка масла осуществляется сеткой приемного патрубка масляного насоса, фильтрующими элементами полнопоточного масляного фильтра, а также центробежными силами в каналах коленчатого вала.

Контроль за давлением масла осуществляется датчиком давления 13 и указателем на щитке приборов. Кроме того, система снабжена датчиком аварийного давления масла 14 и сигнализатором аварийного давления масла. Сигнализатор аварийного давления масла загорается при давлении масла ниже 40...80 кПа (0,4...0,8 кгс/см²). Датчики давления ввернуты в штуцер, установленный в масляный канал головки цилиндров.

Масляный насос (рис.28) - шестеренчатого типа, установлен внутри масляного картера, крепится с прокладкой двумя болтами к блоку цилиндров и держателем к крышке третьего коренного подшипника.

Ведущая шестерня 1 неподвижно закреплена на валике 3 с помощью штифта, а ведомая 5 свободно вращается на оси 4, запрессованной в корпусе 2 насоса. На верхнем конце валика 3 сделано шестигранное отверстие, в которое входит шестигранный валик привода масляного насоса.

Центрирование ведущего валика насоса осуществляется благодаря посадке цилиндрического выступа корпуса насоса в отверстии блока цилиндров.

Корпус насоса отлит из алюминиевого сплава, переградка 6 и шестерни изготовлены из металлокерамики. К корпусу тремя винтами крепится литой из алюминиевого сплава приемный патрубок 7 с сеткой, в котором установлен редукционный клапан.

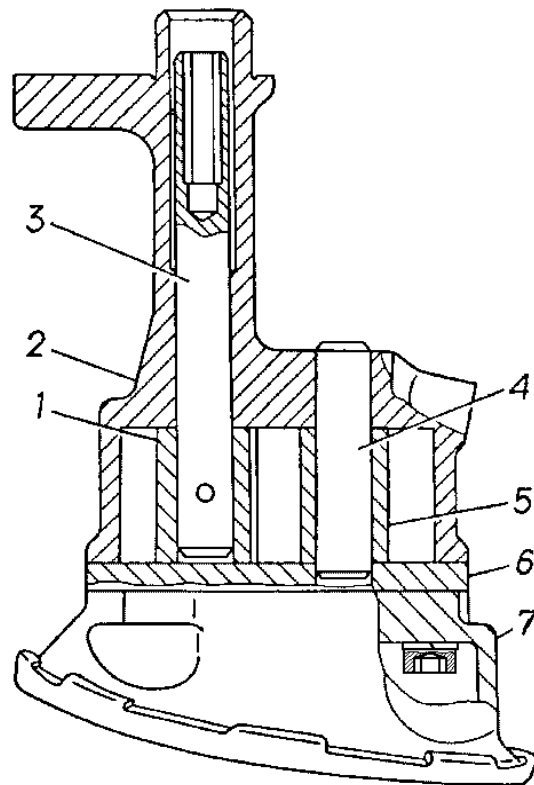


Рисунок 28. Масляный насос:

1 - ведущая шестерня; 2 - корпус; 3 - валик; 4 - ось; 5 - ведомая шестерня; 6 - перегородка; 7 -приемный патрубок с сеткой и редукционным клапаном

Редукционный клапан (рис.29) – плунжерного типа, расположен в приемном патрубке масляного насоса. Плунжер клапана стальной, для увеличения твердости и износостойкости наружной рабочей поверхности подвергнут нитроцементации.

Под пружиной плунжера могут устанавливаться одна или две шайбы 3. Удалять установленные шайбы запрещается, поскольку это приведет к изменению давления открытия редукционного клапана.

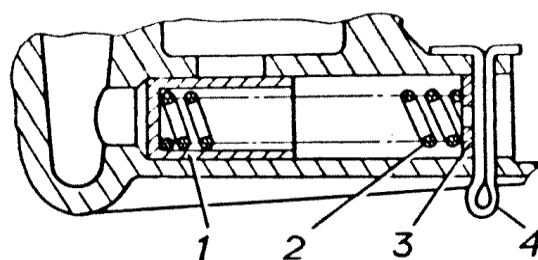


Рисунок 29. Редукционный клапан:

1 - плунжер; 2 - пружина; 3 - шайба; 4 - шплинт

Привод масляного насоса (рис.30) осуществляется парой винтовых шестерен от промежуточного вала 1 привода распределительных валов.

На промежуточном валу с помощью сегментной шпонки 3 установлена и закреплена фланцевой гайкой ведущая шестерня 2. Ведомая шестерня 7 напрессована на валик 8, вращающийся в расточках блока цилиндров. В верхнюю часть ведомой шестерни запрессована стальная втулка 6, имеющая внутреннее шестигранное отверстие. В отверстие втулки вставляется шестигранный валик 9, нижний конец которого входит в шестигранное отверстие валика масляного насоса.

Сверху привод масляного насоса закрыт крышкой 4, закрепленной через прокладку 5 четырьмя болтами. Ведомая шестерня при вращении верхней торцевой поверхностью прижимается к крышке привода.

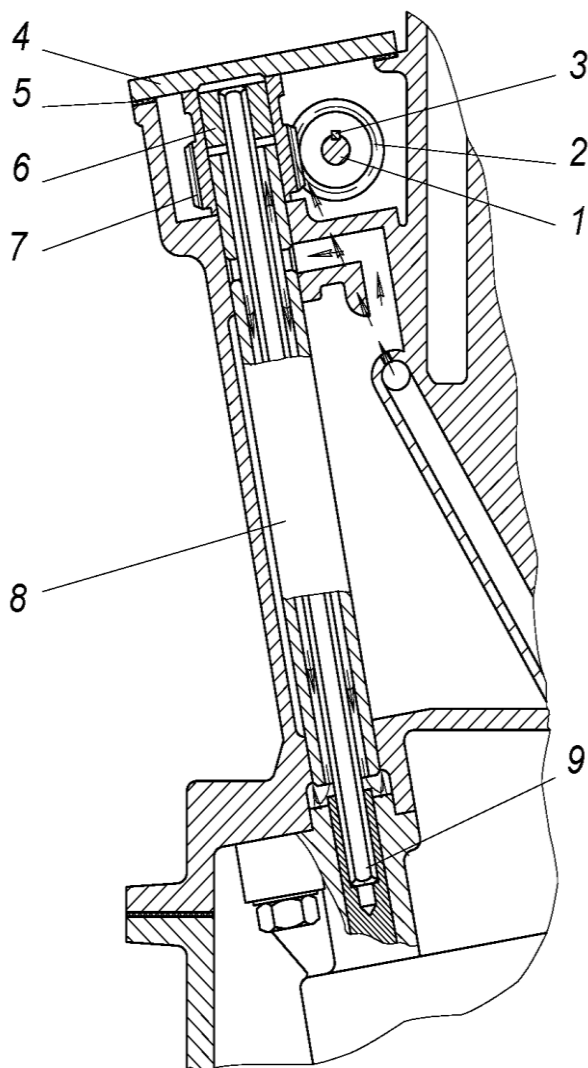


Рисунок 30. Привод масляного насоса:

1 - промежуточный вал; 2 - ведущая шестерня; 3 - шпонка; 4 - крышка; 5 - прокладка; 6 - втулка; 7 - ведомая шестерня; 8 - валик; 9 - шестигранный валик привода масляного насоса

Ведущая и ведомая винтовые шестерни изготовлены из высокопрочного чугуна и азотированы для улучшения их износостойкости. Шестигранный валик изготовлен из легированной стали и углеродоазотирован. Валик привода 8 стальной, с местной закалкой опорных поверхностей токами высокой частоты.

Масляный фильтр (рис.31) - на двигатель на предприятии-изготовителе устанавливается полнопоточный масляный фильтр тонкой очистки неразборной конструкции уменьшенной ёмкости (высоты). Данный фильтр должен быть заменен при первой смене масла на штатный фильтр высотой не менее 90 мм и диаметром 95...100 мм, который имеет увеличенную грязеемкость и рассчитан на больший пробег до своей замены

Ниже рассмотрена конструкция и работа масляных фильтров, снабженных фильтрующим элементом перепускного клапана.

Применение фильтрующего элемента перепускного клапана снижает вероятность попадания неочищенного масла в систему смазки при пуске холодного двигателя и предельном загрязнении основного фильтрующего элемента.

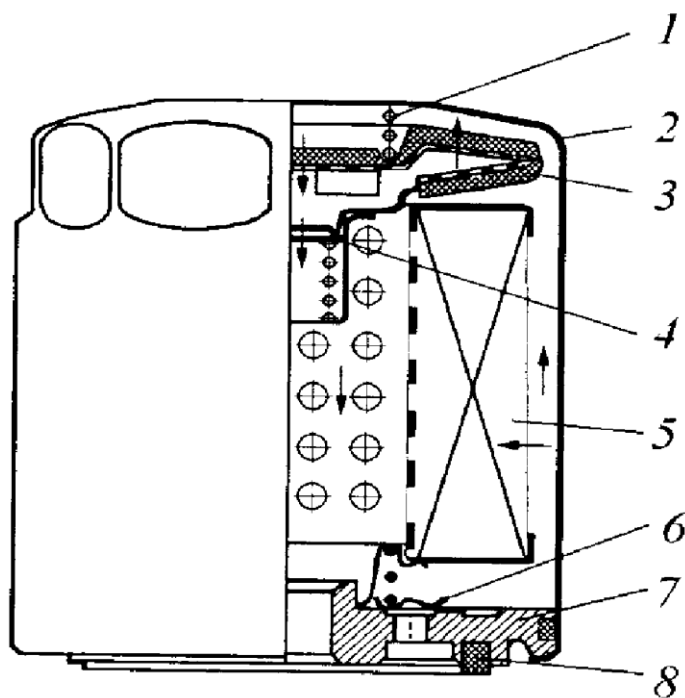


Рисунок 31. Масляный фильтр:

1 – пружина; 2 – корпус; 3 – фильтрующий элемент перепускного клапана; 4 – перепускной клапан; 5 – основной фильтрующий элемент; 6 – противодренажный клапан; 7 – крышка; 8 – прокладка

Фильтр очистки масла работает следующим образом: масло через отверстия в крышке 7 под давлением подается в полость между наружной поверхностью основного фильтрующего элемента 5 и корпусом 2, проходит через фильтрующую штору элемента 5, очищается и попадает через центральное отверстие крышки 7 в центральную масляную магистраль.

При предельном загрязнении основного фильтрующего элемента или холодном пуске, когда масло очень густое и с трудом проходит через основной фильтрующий элемент, открывается перепускной клапан 4 и масло в двигатель проходит, очищаясь фильтрующим элементом 3 перепускного клапана.

Противодренажный клапан 6 препятствует вытеканию масла из фильтра при стоянке автомобиля и последующему «масляному голоданию» при пуске.

Термоклапан (рис.32) – предназначен для автоматического регулирования подачи масла в масляный радиатор в зависимости от температуры масла и его давления. На двигателе термоклапан установлен между блоком цилиндров и масляным фильтром.

В алюминиевом корпусе 3 термоклапана расположены предохранительный клапан, состоящий из шарика 4 и пружины 5, и перепускной клапан, состоящий из плунжера 1, управляемого термосиловым датчиком 2, и пружины 10. Клапаны закрыты резьбовыми пробками 7 и 8 с уплотнительными прокладками 6 и 9.

Шланг подачи масла в радиатор подсоединяется к штуцеру 11.

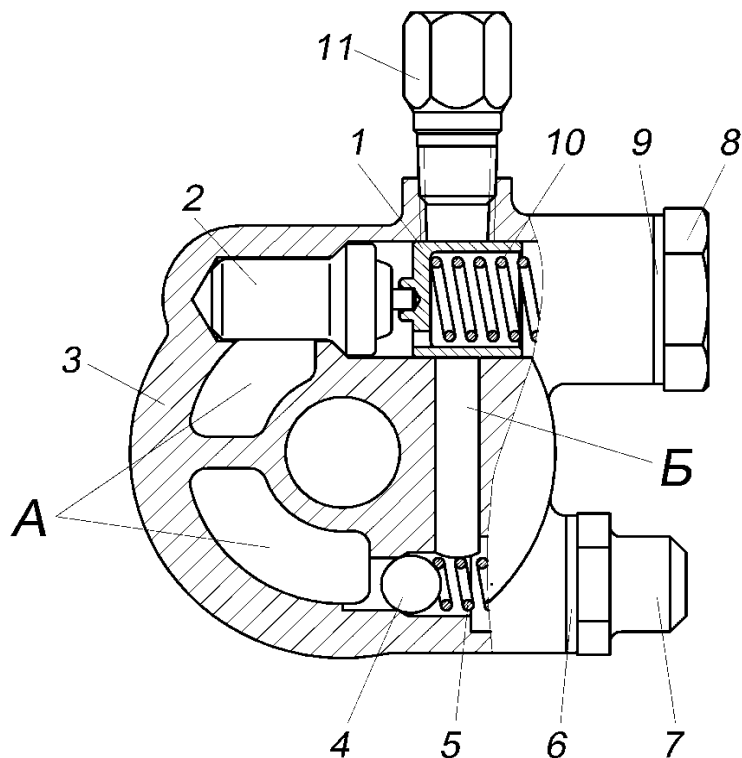


Рисунок 32. Термоклапан:

1 – плунжер; 2 – термосиловой датчик; 3 – корпус термоклапана; 4 – шарик; 5 – пружина шарикового клапана; 6 – прокладка; 7, 8 – пробка; 9 – прокладка; 10 – пружина плунжера; 11 – штуцер

Масло под давлением подается от масляного насоса в полость термоклапана А. При давлении масла выше $0,7...0,9 \text{ кгс/см}^2$ шариковый клапан открывается и масло поступает в канал Б корпуса термоклапана к плунжеру 1.

При достижении температуры масла $81 \pm 2 \text{ }^\circ\text{C}$ поршень термосилового элемента 2, омываемого потоком горячего масла, преодолевая сопротивление пружины 10, начинает перемещать плунжер, открывая путь потоку масла из канала Б термоклапана к масляному радиатору.

Шариковый клапан предохраняет трущиеся детали двигателя от излишнего падения давления масла в системе смазки.

Система охлаждения

Система охлаждения (рис.33) - жидкостная, закрытая, с принудительной циркуляцией охлаждающей жидкости.

Система охлаждения двигателя состоит из рубашек охлаждения блока цилиндров 5 и головки цилиндров 1, водяного насоса с электромагнитной муфтой включения вентилятора 4, термостата 2 и сливной пробки 6.

Вентилятор системы охлаждения крепится к ступице водяного насоса с электромагнитной муфтой.

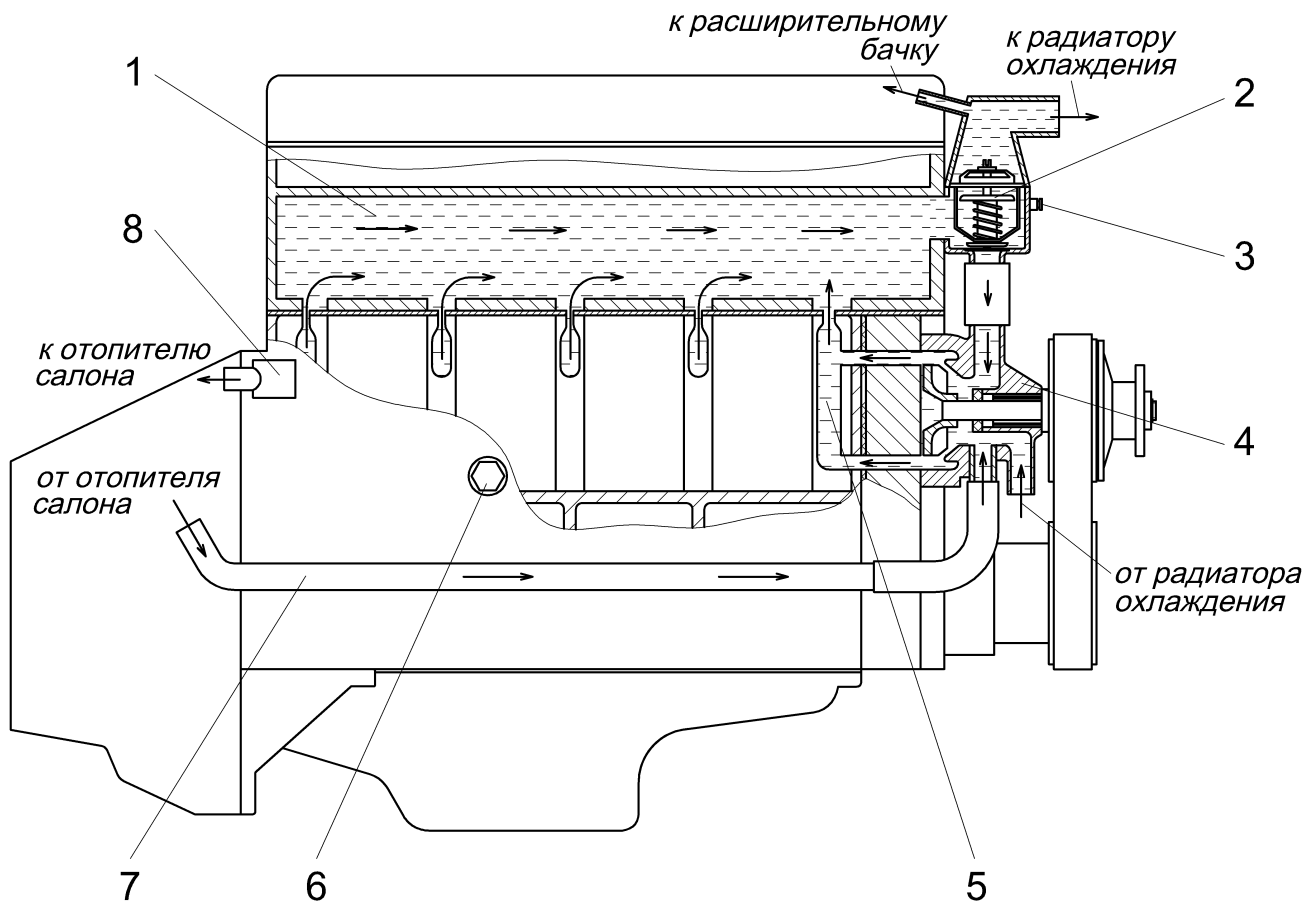


Рисунок 33. Система охлаждения двигателя:

1 – рубашка охлаждения головки цилиндров; 2 – термостат; 3 – датчик температуры охлаждающей жидкости; 4 – водяной насос с электромагнитной муфтой; 5 - рубашка охлаждения блока цилиндров; 6 – сливная пробка на блоке цилиндров; 7 - трубка забора охлаждающей жидкости; 8 - патрубок отопителя

Циркуляция охлаждающей жидкости в системе создается центробежным водяным насосом, приводимым ремнем от коленчатого вала. Насос подает жидкость в рубашку охлаждения блока цилиндров, откуда жидкость поступает в рубашку головки цилиндров и далее в корпус термостата. Термостат автоматически регулирует подачу охлаждающей жидкости в радиатор в зависимости от её температуры.

Через штуцер крышки термостата в расширительный бачок отводится воздух при заполнении системы и возникающий при работе двигателя в системе охлаждения пар. Слив охлаждающей жидкости из двигателя осуществляется через пробку 6, расположенную на левой стороне блока цилиндров.

Контроль температурного режима двигателя осуществляется по указателю температуры и сигнализатору перегрева (контрольная лампа), находящихся в составе комбинации приборов автомобиля.

Указатель температуры охлаждающей жидкости управляется сигналом, формируемым блоком управления на основании информации от датчика температуры 3, размещенного в корпусе термостата.

Водяной насос (рис.34) – центробежного типа, с электромагнитной муфтой привода вентилятора, установлен на крышке цепи, подача охлаждающей жидкости насосом осуществляется в блок цилиндров.

Герметичность насоса обеспечивается самоподжимным торцевым уплотнением 7, которое запрессовывается в корпус 6 водяного насоса и на валик подшипника 11.

Проникающая через уплотнение охлаждающая жидкость не попадает в подшипник, а стекает через отверстие в дренажную полость 9, закрытую заглушкой. Скапливающаяся в дренажной полости жидкость в процессе работы двигателя постепенно испаряется через отверстия 10 и 4. Проникающий через уплотнение пар испаряется в атмосферу через отверстие 4.

В эксплуатации необходимо следить за чистотой отверстий 4 и 10, и, для предотвращения преждевременного выхода подшипника из строя, при проведении ТО-2 отверстия необходимо очищать от загрязнений.

Наличие постоянной течи из контрольного отверстия 10 дренажной полости говорит о потере герметичности уплотнения и необходимости замены водяного насоса.

Подшипник 11 удерживается от перемещения в корпусе водяного насоса фиксатором 3, который завернут до упора и закернен. Подшипник с двумя защитными уплотнениями заполнен смазкой на предприятии-изготовителе и в процессе эксплуатации добавления смазки не требует. На валик подшипника напрессована стальная, штампованная крыльчатка 8.

На переднем конце корпуса водяного насоса неподвижно на держателе установлена катушка электромагнита 12 электромагнитной муфты. Ступица 1 крепления вентилятора установлена на валике подшипника водяного насоса на шариковом подшипнике.

При отсутствии напряжения на электромагните ступица 1 вместе с ведомым диском 13 разъединена со шкивом 2 и вращается свободно с небольшой угловой скоростью.

При подаче напряжения на электромагнит муфты ведомый диск 13, преодолевая усилие пластинчатых пружин 14, притягивается к шкиву 2 и ступица вентилятора начинает вращаться совместно со шкивом и валиком подшипника водяного насоса. Когда напряжение с электромагнита муфты снимается, пластинчатые пружины 14 отводят диск 13 от шкива 2, разъединяя ступицу и шкив.

Подключение электромагнитной муфты к системе электрооборудования автомобиля осуществляется с помощью разъёма 5.

Подача напряжения на электромагнит муфты происходит по сигналу с блока управления через реле при повышении температуры охлаждающей жидкости свыше 93 ± 2 °С, выключение – при снижении ниже 91 ± 2 °С.

Основные параметры электромагнитной муфты:

1. Напряжение питания – 10,8...15 В.
2. Потребляемая электрическая мощность – не более 50 Вт.
3. Передаваемый крутящий момент при напряжении 12 В – не менее 20 Н·м (2 кгс·м).
4. Минимальное напряжение срабатывания – 10 В.
5. Передаваемый крутящий момент при минимальном напряжении – не менее 11 Н·м (1,1 кгс·м).
6. Зазор между ведомым диском и шкивом 0,2...0,5 мм.

Водяной насос с электромагнитной муфтой является неремонтируемым изделием. При выходе из строя водяного насоса или электромагнитной муфты следует заменить весь узел в сборе.

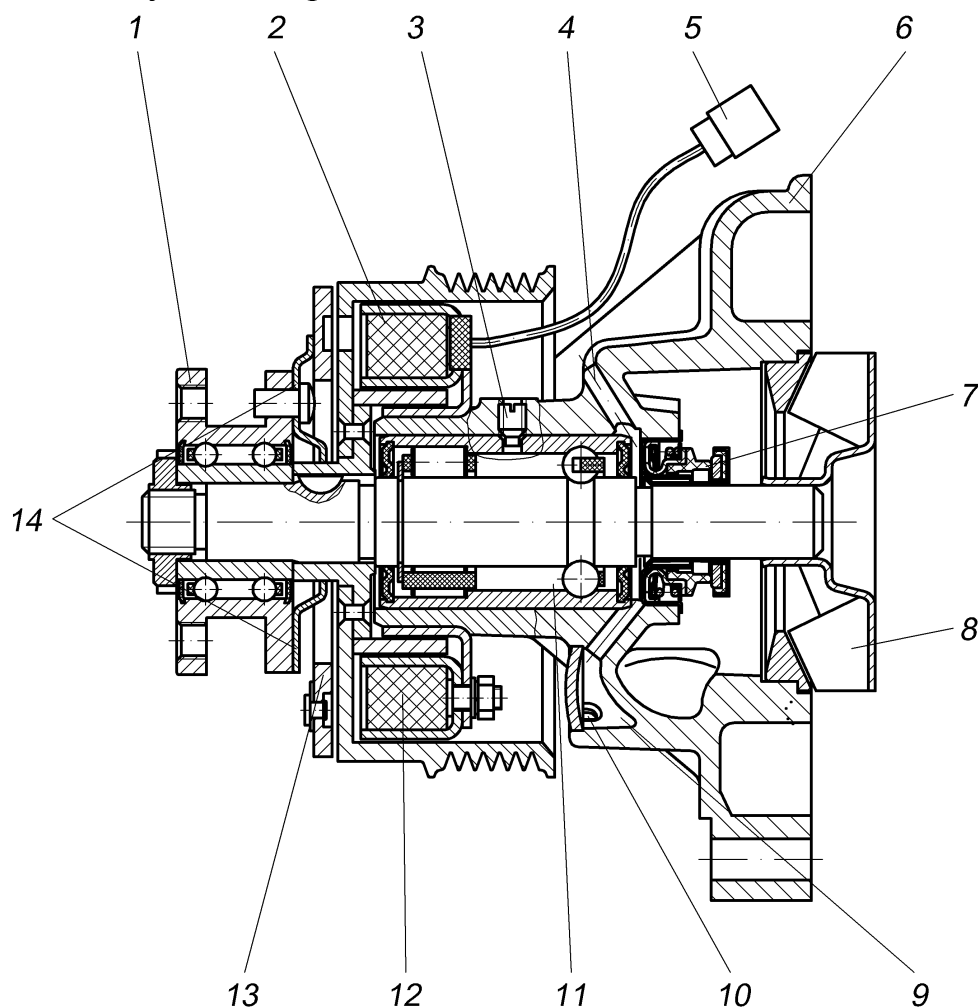


Рисунок 34. Водяной насос с электромагнитной муфтой:

1 – ступица вентилятора; 2 – шкив; 3 – фиксатор подшипника; 4 – отверстие для испарения жидкости; 5 – гнездовая колодка; 6 – корпус водяного насоса; 7 – уплотнение; 8 – крыльчатка; 9 – дренажная полость; 10 – контрольное отверстие; 11 – подшипник; 12 – катушка электромагнита; 13 – ведомый диск; 14 – пластинчатые пружины

Привод водяного насоса и генератора (без насоса ГУР) осуществляется поликлиновым ремнем 6РК 1275 от шкива коленчатого вала. Передаточное число привода водяного насоса – 1,15. Привод водяного насоса, генератора и насоса ГУР осуществляется поликлиновым ремнем 6РК 1413.

Натяжение ремня и демпфирование, возникающих в приводе колебаний, обеспечивается автоматическим механизмом натяжения. В процессе эксплуатации автоматический механизм натяжения не требует обслуживания и регулировки.

Термостат (рис.35) – с твердым наполнителем, двухклапанный, с автоматическим дренажным клапаном ТС107-05М, ТР2-01 или ТА107-05. Термостат расположен в алюминиевом корпусе, установленном на выходном отверстии рубашки охлаждения головки цилиндров, и соединен шлангами с водяным насосом, радиатором и расширительным бачком.

Термостат автоматически поддерживает необходимую температуру охлаждающей жидкости в двигателе, отключая и включая циркуляцию жидкости по большому кругу через радиатор.

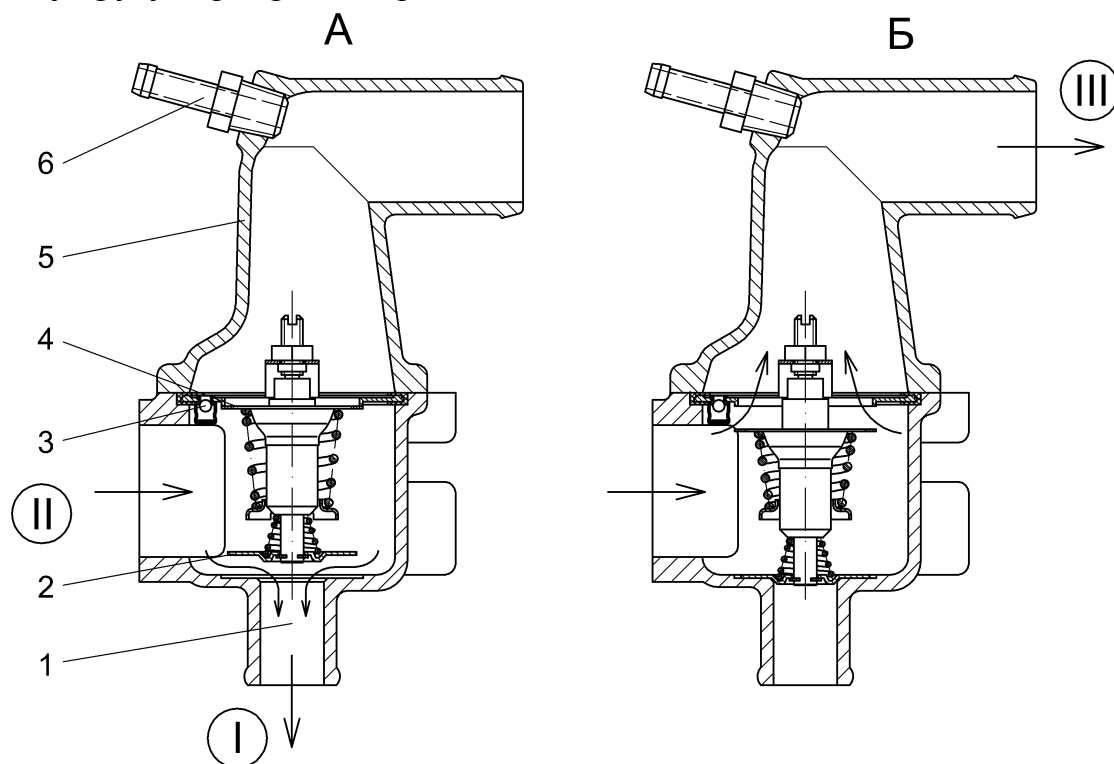


Рисунок 35. Схема работы термостата:

А - термостат закрыт; Б - термостат открыт; I - в водяной насос; II - из рубашки охлаждения головки цилиндров; III - в радиатор; 1 - перепускной патрубок; 2 - перепускной клапан; 3 - дренажный клапан; 4 - основной клапан; 5 - крышка термостата; 6 – штуцер

На холодном двигателе основной клапан 4 термостата закрыт и вся охлаждающая жидкость циркулирует через открытый перепускной клапан 2 термостата в водяной насос по малому кругу, минуя радиатор.

При прогреве двигателя и подъеме температуры охлаждающей жидкости до 82 ± 2 °С основной клапан термостата начинает открываться, а перепускной - закрываться. При этом часть охлаждающей жидкости начинает циркулировать по большому кругу через радиатор охлаждения.

При температуре плюс 97 ± 2 °С основной клапан открыт полностью на величину не менее 8,5 мм, перепускной клапан при этом закрыт и вся охлаждающая жидкость циркулирует через радиатор по большому кругу.

Во фланце термостата выполнено отверстие с автоматическим дренажным клапаном 3. Отверстие служит для выхода воздуха при заправке системы охлаждения. При работе двигателя водяной насос создает давление жидкости, под действием которого шарик клапана поднимается и закрывает отверстие, препятствуя утечке жидкости в радиатор.

Герметичность соединения крышки термостата с корпусом обеспечивается благодаря резиновой прокладке П-образного профиля, установленной на фланец термостата.

Термостат в корпус устанавливается таким образом, чтобы выступ на стойке термостата зашел в паз корпуса, что обеспечивает наименьшее сопротивление потоку охлаждающей жидкости.

Внимание!

Запрещается эксплуатация двигателя без термостата, что приведет в летнее время к перегреву двигателя, зимой - к долгому прогреву и работе двигателя на пониженном температурном режиме. Поддержание термостатом рабочего температурного режима в системе охлаждения оказывает решающее влияние на износ деталей двигателя и экономичность его работы.

Система питания топливом

Подача топлива осуществляется посредством распределенного впрыска топлива во впускные каналы головки цилиндров в зону расположения впускных клапанов электромагнитными форсунками, работающими по сигналу микропроцессорного блока управления. Блок управления в зависимости от режима работы двигателя изменяет длительность открытия топливных форсунок.

Принципиальная схема системы питания и управления показана на рис.36.

С целью снижения топливных испарений, на двигателе применяется стальная топливная рампа с быстроразъемным соединением, в которой ветка слива топлива из рампы в топливный бак отсутствует. Поддержание постоянного давления топлива в магистрали для обеспечения форсунками гарантированной топливоподачи на всех режимах работы двигателя обеспечивается пневмомеханическим регулятором давления. Регулятор обеспечивает перепад давления топлива на форсунках относительно атмосферного давления – $4,0 \text{ кгс/см}^2$ ($400 \pm 8 \text{ кПа}$). Регулятор давления топлива вместе с датчиком уровня топлива входят в состав модуля погружного бензонасоса, размещенного в топливном баке.

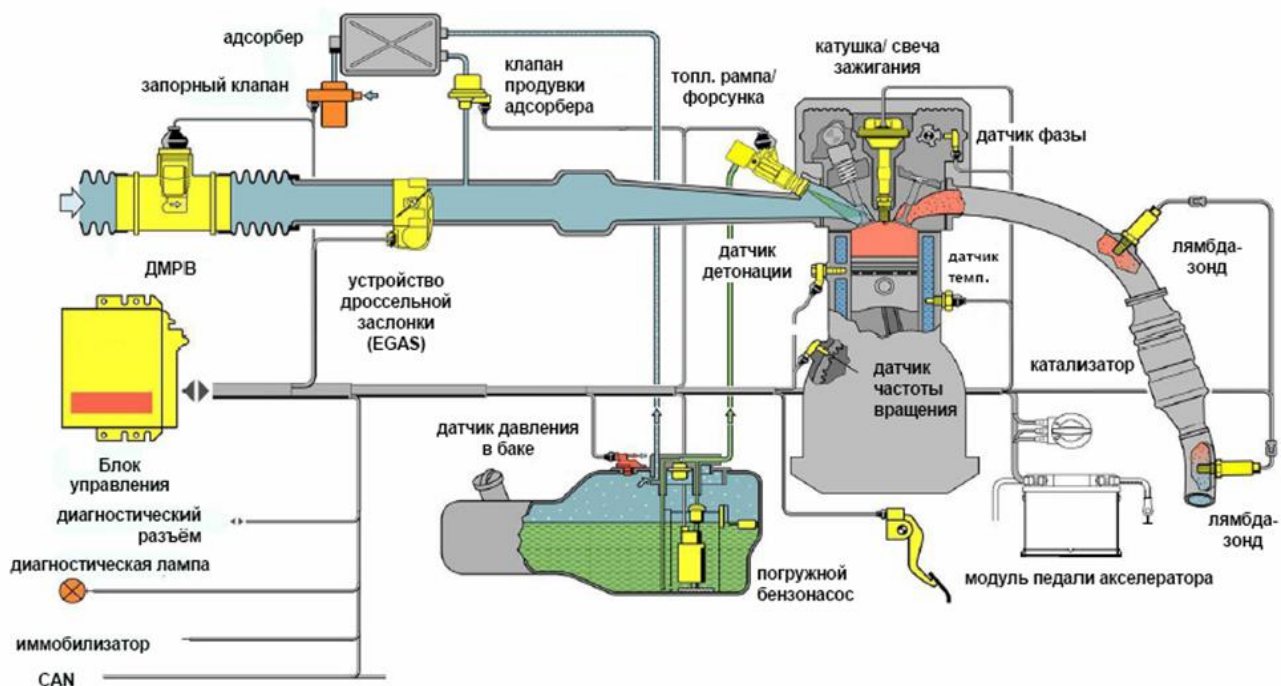


Рисунок 36. Принципиальная схема системы питания и управления

Топливная рампа с форсунками (рис.37) - стальная, круглого сечения, бессливная. Топливная рампа с четырьмя форсунками закрепляется на впускной трубе двумя винтами.

Форсунки 5 удерживаются в рампе 2 с помощью специальных соединений («клипс»). На переднем конце рампы расположен закрытый колпачком 1 с уплотнительным резиновым кольцом резьбовой штуцер, внутри которого находится ниппель и золотниковый клапан. Штуцер служит для подсоединения манометра и измерения давления топлива при диагностировании системы питания.

К штуцеру 3 с помощью специального быстросъемного соединения подсоединяется подводящий топливопровод. От перемещений подводящий топливопровод закрепляется установкой в держатель 4.

Посадка форсунок во впускной трубе уплотняется с помощью резиновых колец 6 круглого сечения. При установке рампы с форсунками уплотнительные резиновые кольца для облегчения установки следует смазывать чистым моторным маслом.

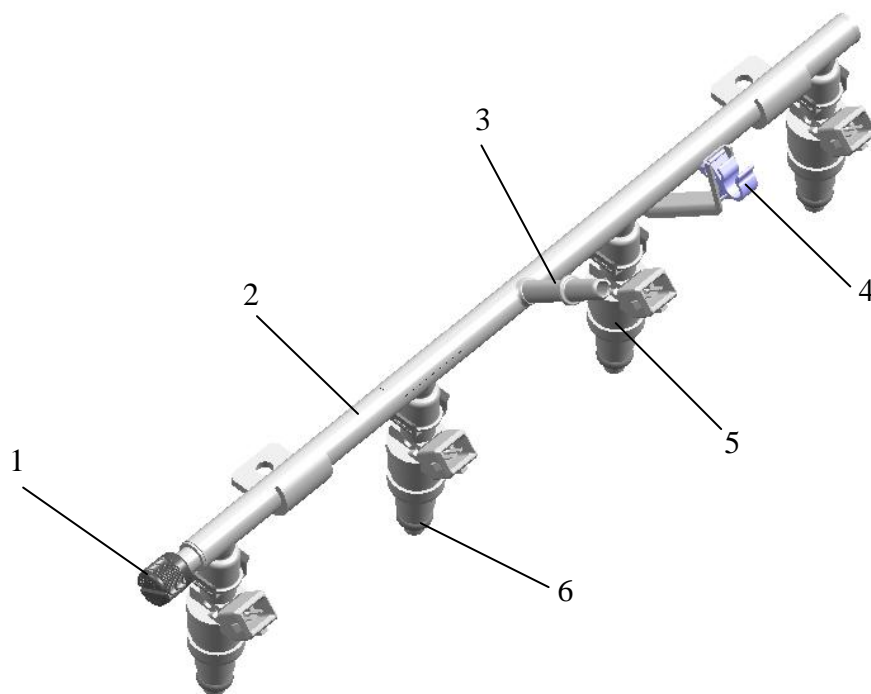


Рисунок 37. Топливная рампа двигателя с форсунками:

1 – защитный колпачок резьбового штуцера; 2 – топливная рампа; 3 – штуцер подсоединения подводящего топливопровода; 4 – держатель подводящего топливопровода; 5 – форсунка; 6 – уплотнительное кольцо форсунки

Система впуска воздуха и выпуска отработавших газов

Впускная система (рис.38) состоит из впускной трубы 1 и ресивера 3, отлитых из алюминиевого сплава. Геометрические параметры системы позволяют реализовать газодинамический наддув двигателя - улучшение наполнения цилиндров двигателя на режиме максимального крутящего момента.

Для увеличения жесткости конструкции и снижения вибраций ресивер крепится к головке цилиндров двумя угловыми кронштейнами 4.

Регулирование подачи воздуха в двигатель осуществляется дроссельным модулем 2 с электрическим приводом дроссельной заслонки и датчиком положения заслонки. Дроссельная заслонка управляется по сигналу от микропроцессорного блока управления системы управления двигателем. Положение дроссельной заслонки определяется положением педали акселератора и текущим режимом работы двигателя.

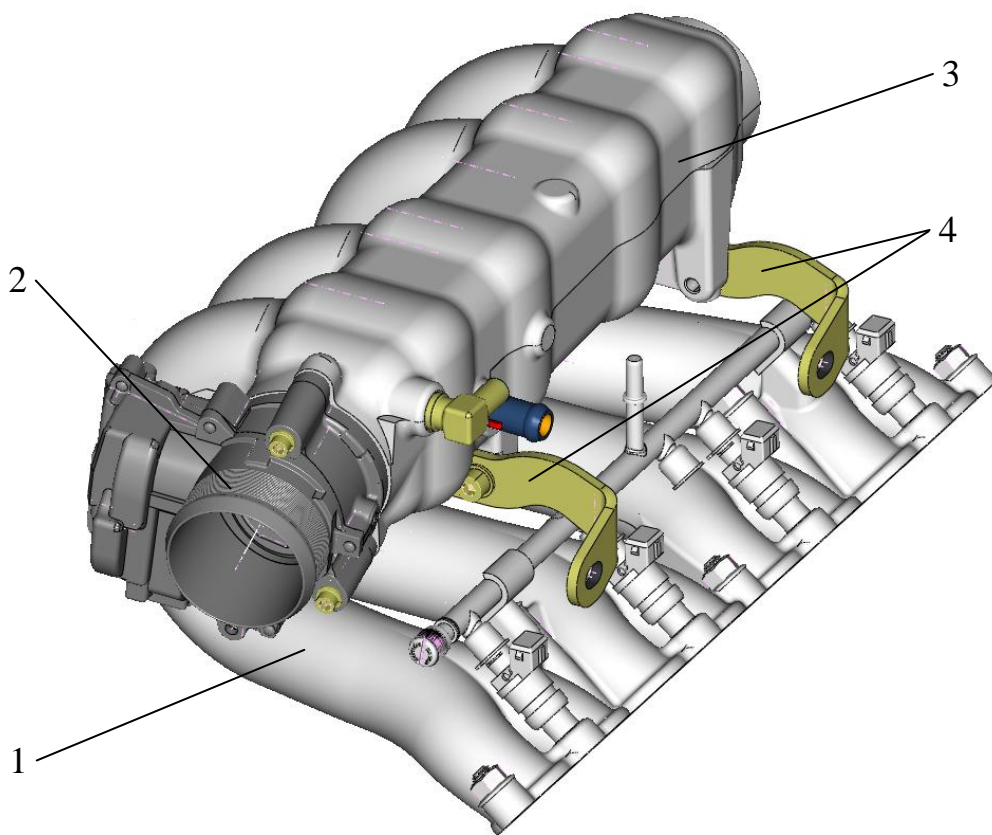


Рисунок 38. Впускная система:

1 – впускная труба; 2 – дроссельный модуль; 3 – ресивер; 4 – кронштейны крепления ресивера к головке цилиндров

Выпускной коллектор (рис.39) отлит из высокопрочного чугуна. Для улучшения очистки цилиндров двигателя от отработавших газов патрубки от 1 и 4, 2 и 3 цилиндров соединены между собой. Это уменьшает влияние работы одного цилиндра на другой и позволяет реализовать эффект настроенного выпуска отработавших газов.

К головке цилиндров выпускной коллектор 1 крепится через двухслойную стальную прокладку 2, обеспечивающую высокую надежность соединения. Коллектор закрыт стальным штампованным экраном 3 для уменьшения теплового воздействия на окружающие детали подкапотного пространства автомобиля.

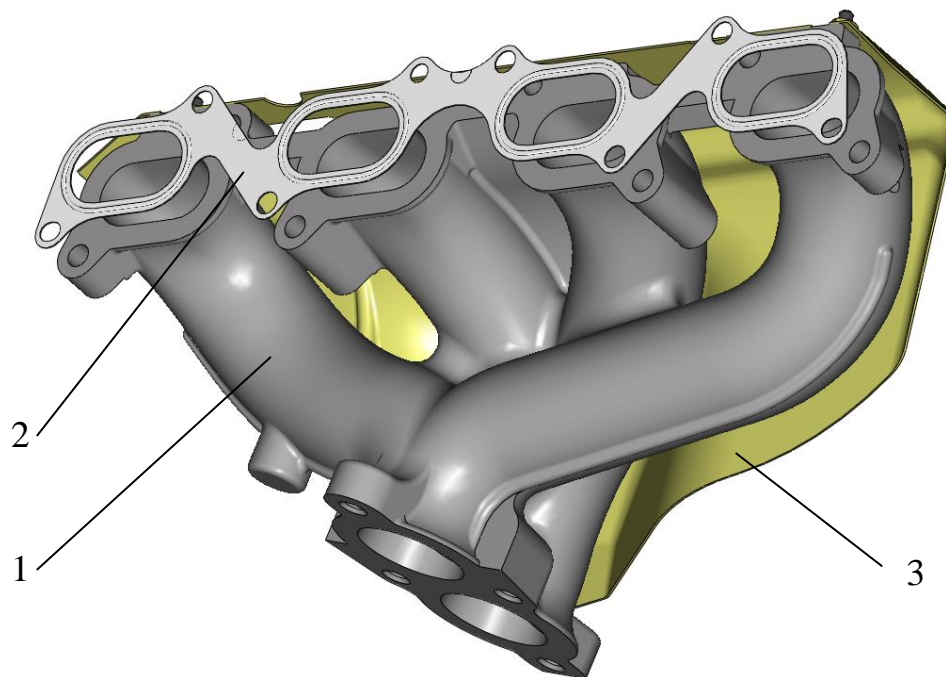


Рисунок 39. Выпускной коллектор

1 – выпускной коллектор; 2 – прокладка выпускного коллектора; 3 – экран выпускного коллектора

Система вентиляции картера

Система вентиляции картера – закрытая, действующая за счет разрежения во впускной системе, создаваемого при работе двигателя. Система оборудована клапаном разрежения.

Система вентиляции с клапаном разрежения поддерживает разрежение в картере двигателя не более 40 мБар.

Внимание!

Запрещается эксплуатация двигателя с негерметичной системой вентиляции и открытым маслоналивным патрубком. Это вызовет повышенный унос масла с картерными газами и загрязнение окружающей среды. Для предотвращения разгерметизации системы вентиляции необходимо плотно до упора закрывать крышку маслоналивного патрубка и плотно устанавливать указатель уровня масла.

1. Двигатель ЗМЗ-40524.10 экологического класса 3

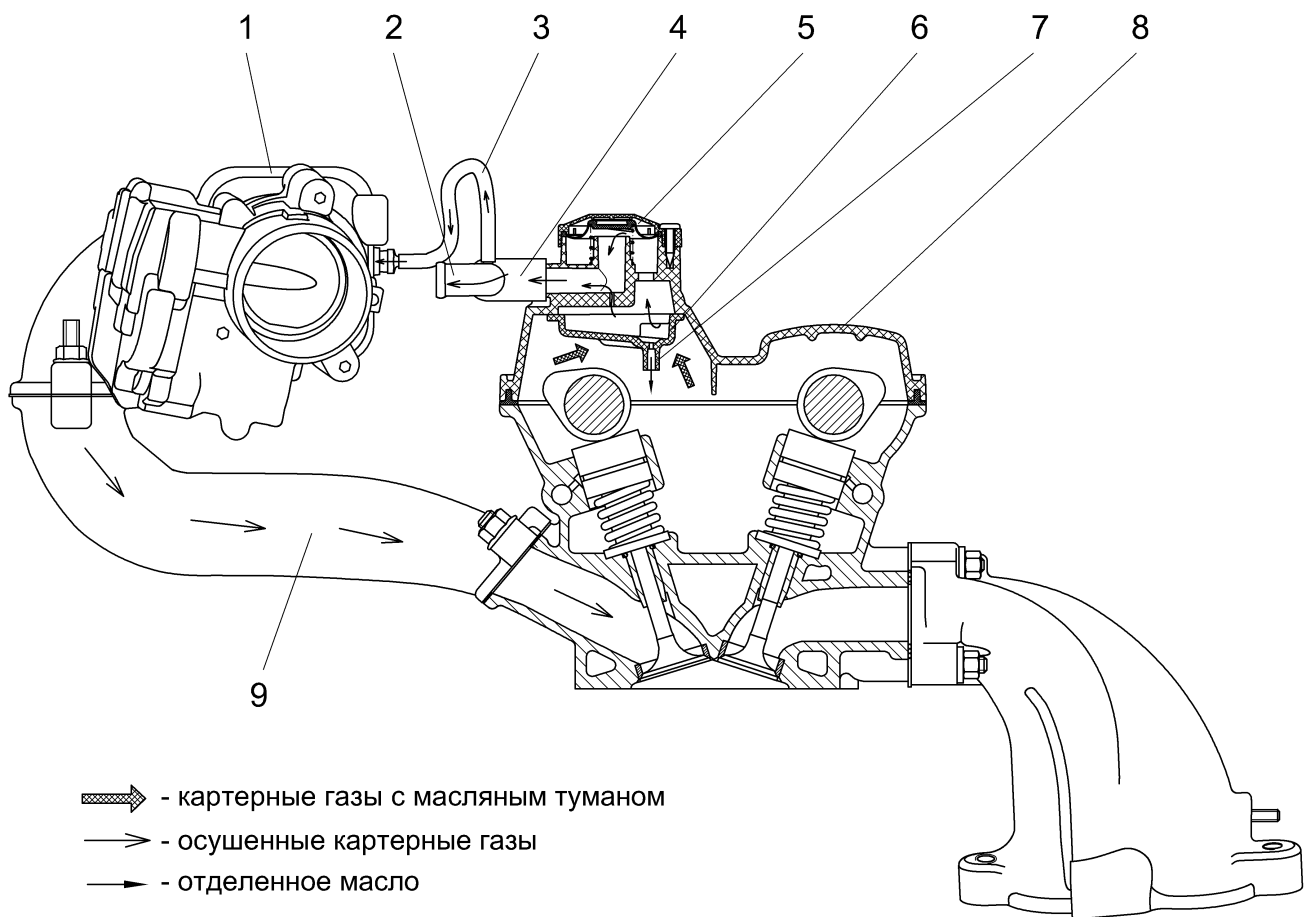


Рисунок 40. Система вентиляции картера:

1 – ресивер; 2 – трубка вентиляции картера; 3 – шланг малой ветви вентиляции картера; 4 – шланг вентиляции; 5 – клапан разрежения; 6 – маслоотражатель; 7 – патрубок маслоотражателя слива отделенного масла; 8 – крышка клапанов; 9 – впускная труба

Схема системы вентиляции двигателей ЗМЗ-40524.10 экологического класса 3 показана на рис.40.

Патрубок крышки клапанов соединен с системой впуска воздуха. Под воздействием разрежения в системе впуска газы, прорвавшиеся при сгорании топлива в картер двигателя, поступают с масляным туманом в головку цилиндров и далее – в полость, образованную крышкой клапанов 8 и маслоотражателем 6.

Проходя через лабиринт, образованный перегородками маслоотражателя и крышки клапанов, масляные пары отделяются от картерных газов, и очищенные картерные газы поступают через клапан разрежения 5 в систему впуска воздуха и цилиндры двигателя.

Отделенное в маслоотделителе масло скапливается в ванночках маслоотражателя, откуда сливается по отверстиям патрубков 7 в головку цилиндров.

Отсос картерных газов из крышки клапанов при работе двигателя на режиме с закрытой дроссельной заслонкой (холостой ход) и при частичном ее открытии осуществляется через малую ветвь вентиляции (шланги 3, 4) в ресивер 1, на остальных режимах – главным образом по основной ветви вентиляции картера (шланг 4, трубка вентиляции 2) в систему впуска на участке между воздушным фильтром и дросселем.

Движение картерных газов в крышке клапанов показано на рис.41.

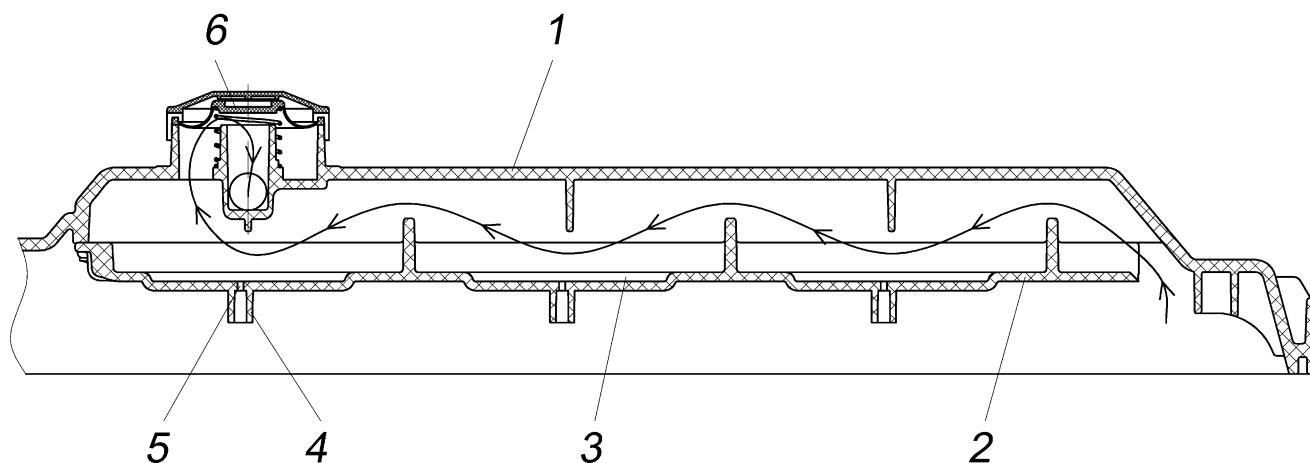


Рисунок 41. Движение картерных газов в крышке клапанов:

1 - крышка клапанов; 2 - маслоотражатель; 3 - ванночки для скапливания отделенного масла; 4 - патрубок маслоотражателя слива отделенного масла; 5 - сливные отверстия; 6 – клапан разрежения

2. Двигатель ЗМЗ-40524.10 экологического класса 4

Устройство системы вентиляции и движение картерных газов через крышку клапанов двигателей ЗМЗ-40524.10 экологического класса 4 показаны на рис.42.

Патрубок клапана разрежения соединен с ресивером прямым шлангом вентиляции 7 (рис.43). Трубка 6 с обратным клапаном, соединяющая ресивер с крышкой клапанов, обеспечивает приток воздуха из системы впуска в систему вентиляции картера, а также исключает доступ картерных газов в пространство перед дросселем.

Под действием разрежения в ресивере газы, прорвавшиеся при сгорании топлива в картер двигателя и смешанные с масляным туманом, поступают в головку цилиндров и далее в полость маслоотделителя. В процессе движения кар-

терных газов через лабиринт, образованный перегородками маслоотражателя 4 (рис.42) и крышки клапанов 3, капли масла отделяются от газов.

Отделённое масло через калиброванные отверстия 6 и сливные каналы головки и блока цилиндров стекают в картер двигателя. Очищенные от масла картерные газы через открытый клапан разрежения и отверстие 7 через прямой шланг поступают в ресивер и затем в камеру сгорания двигателя.

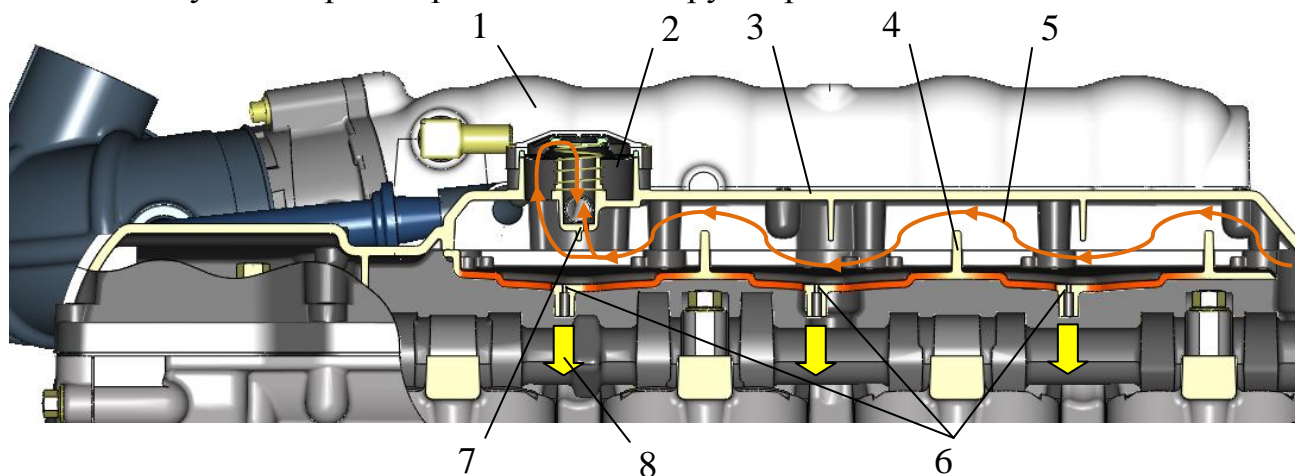


Рисунок 42. Движение картерных газов в крышке клапанов:

1 - ресивер; 2 – клапан разрежения; 3 – крышка клапанов; 4 – маслоотражатель; 5 – траектория движения картерных газов; 6 – отверстия для слива отделённого от картерных газов масла; 7 – отверстие в клапане разрежения; 8 – слив отделенного масла

Возможны три режима работы системы вентиляции картера двигателей ЗМЗ-40524.10 экологического класса 4. Первый режим соответствует режиму холостого хода (дроссельная заслонка закрыта), второй – режим номинальной мощности (дроссельная заслонка полностью открыта), третий – частичное открытие дроссельной заслонки.

На рис.43 показано движение газов в крышке клапанов на режиме холостого хода. При закрытой дроссельной заслонке в ресивере создаётся высокое разрежение, под действием которого мембрана клапана разрежения 3 перекрывает проходное сечение и газы поступают в ресивер только через отверстие 5 (Ø 2 мм). Одновременно с этим открывается клапан 1, обеспечивая снижение разрежения в картере двигателя.

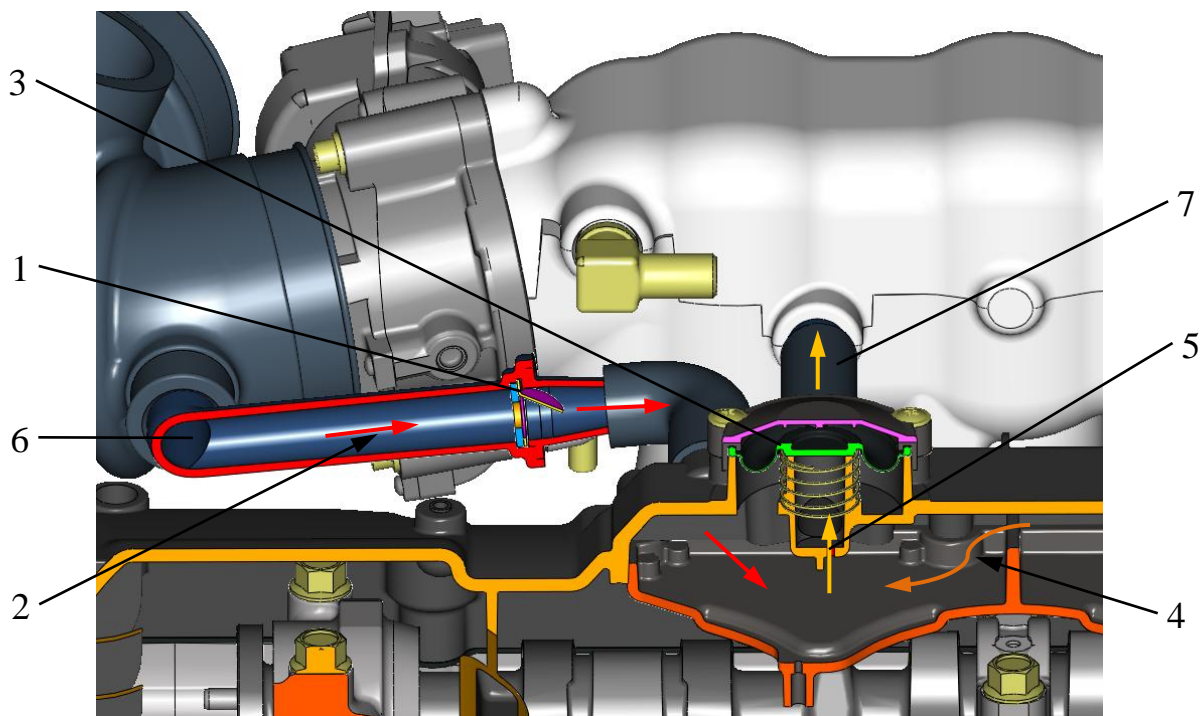


Рисунок 43. Состояние клапанов и движение потоков газов в системе вентиляции на холостом ходу:

1 – обратный клапан в открытом состоянии; 2 – траектория движения воздуха из впускной системы в двигатель; 3 – мембрана клапана разрежения в закрытом состоянии; 4 – траектория движения картерных газов; 5 – отверстие в клапане разрежения; 6 – трубка подвода воздуха из системы впуска в двигатель с обратным клапаном; 7 – прямой шланг вентиляции соединения клапана разрежения с ресивером

На рис.44 показано движение газов в крышке клапанов на режиме номинальной мощности. На этом режиме разрежение в ресивере минимальное и мембрана под действием пружины открывает проходное сечение. Газы в ресивер будут поступать через основное сечение клапана разрежения, а также через отверстие 4. Под действием более высокого разрежения перед дросселем клапан 1 закроется, чтобы предотвратить доступ картерных газов к дроссельной заслонке.

Это особенно необходимо при эксплуатации в зимний период. Перепад температур при определённом давлении картерных газов способствует выделению значительного количества конденсата паров воды. Наличие обратного клапана исключает осаждение капель конденсата на дроссельной заслонке, которое может привести к её обледенению и заклиниванию в открытом положении.

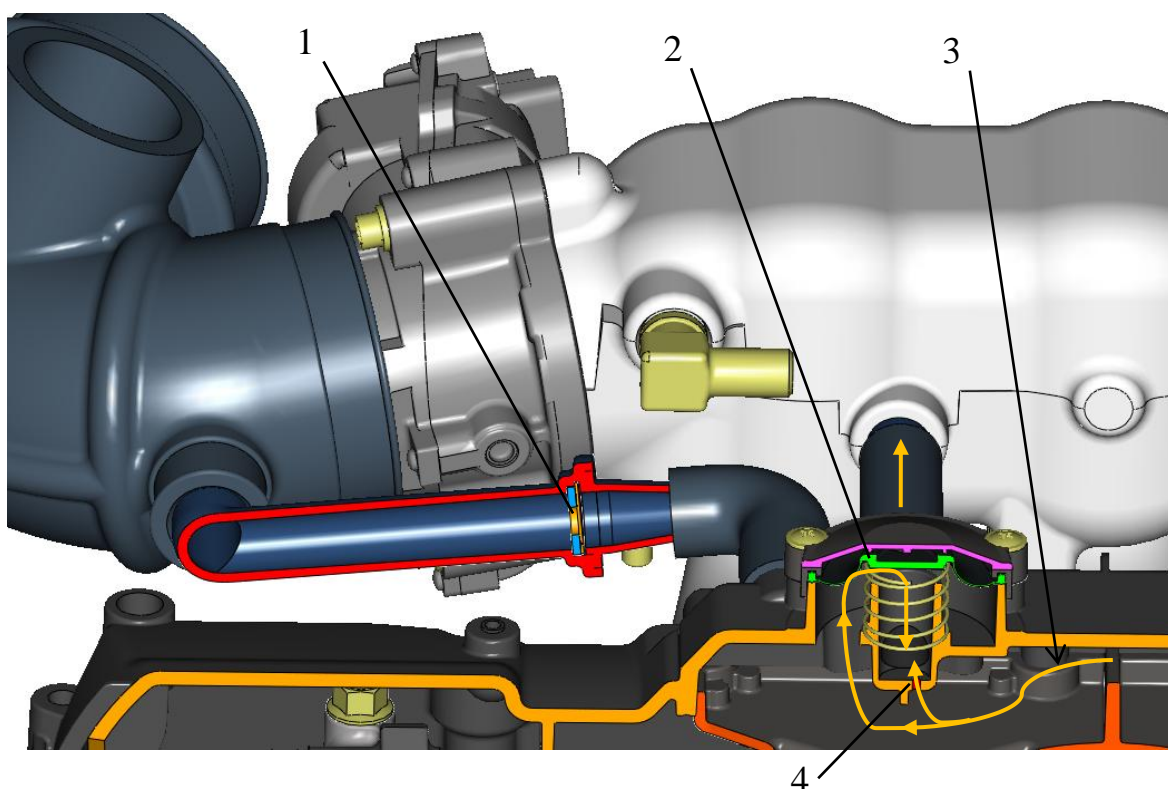


Рисунок 44. Состояние клапанов и движение потоков газов в системе вентиляции на режиме номинальной мощности:

1 – обратный клапан в закрытом состоянии; 2 – мембрана клапана разрежения в открытом состоянии; 3 – траектория движения картерных газов; 4 – отверстие в клапане разрежения

На режимах частичного открытия дроссельной заслонки положения мембраны клапана разрежения и обратного клапана в трубке вентиляции будут промежуточными между полностью открытым и закрытым состоянием.

3. Клапан разрежения двигателей

Клапан разрежения (рис.45) служит для регулирования разрежения в картере и скорости движения картерных газов в лабиринте маслоотделителя в зависимости от режима работы двигателя. Клапан разрежения находится в крышке клапанов.

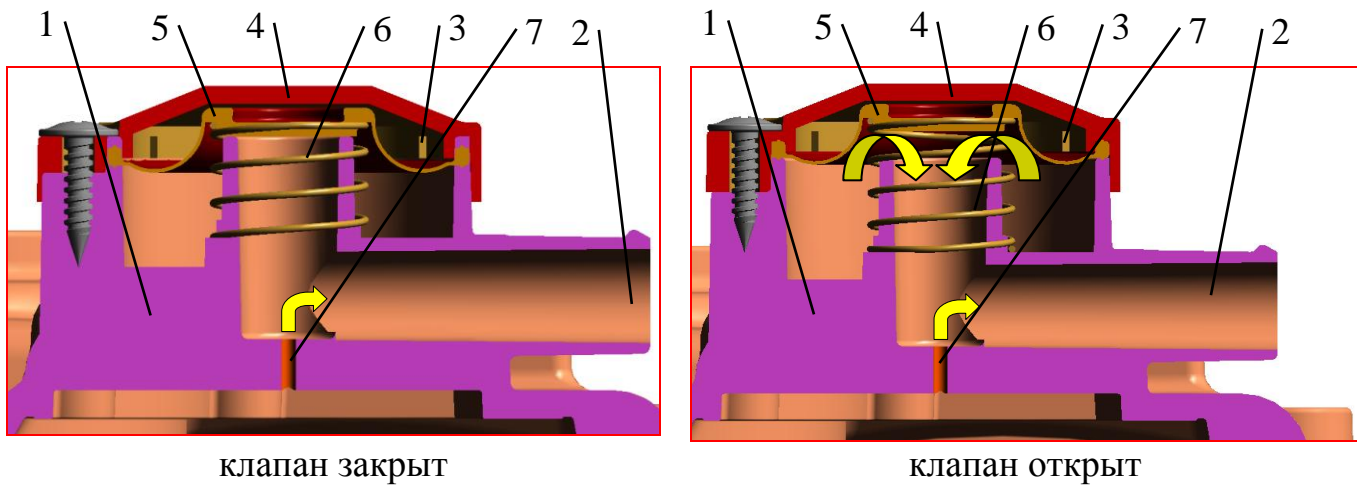


Рисунок 45. Клапан разрежения:

1 - крышка клапанов; 2 - патрубок отвода картерных газов в ресивер; 3 - отверстия сообщения с атмосферой; 4 - крышка клапана разрежения; 5 - диафрагма; 6 - пружина; 7 – калиброванное отверстие

Клапан состоит из диафрагмы 5, пружины 6 и крышки 4. На диафрагму клапана сверху через отверстия 3 крышки действует атмосферное давление, а снизу – усилие пружины и разрежение, возникающее в ресивере системы впуска.

В зависимости от разрежения в ресивере диафрагма и пружина взаимодействуют друг на друга, и тем самым увеличивается или уменьшается проходное сечение, связывающее маслоотделитель в крышке клапанов с системой впуска.

КОМПЛЕКСНАЯ МИКРОПРОЦЕССОРНАЯ СИСТЕМА УПРАВЛЕНИЯ ДВИГАТЕЛЕМ

Микропроцессорная система управления бензиновым двигателем внутреннего сгорания ЗМЗ-40524.10 предназначена:

- для обеспечения оптимальной работы двигателя на всех режимах с учетом топливной экономичности, выбросов токсичных веществ в отработавших газах, пусковых и ездовых качеств автомобиля;

- для автоматизированного контроля технического состояния двигателя и элементов системы управления, ответственных за выполнение норм по токсичности, а также проведения внешней диагностики в соответствии с требованиями EOBD (European On-board Diagnostics – европейская бортовая диагностика).

Особенностью системы управления двигателем ЗМЗ-40524.10 является:

- применение дроссельного модуля с электродвигателем, позволяющего регулировать положение дроссельной заслонки электронным способом для получения оптимальной смеси и требуемой характеристики протекания крутящего момента на автомобиле;

- применение бессливного топливопровода в сборе с форсунками с рабочим давлением в магистрали (400 ± 8 кПа), для уменьшения испарений паров бензина.

- применение индивидуальных катушек зажигания, для уменьшения уровня радиопомех;

- внедрение системы бортовой европейской диагностики **EOBD**, контролирующей техническое состояние компонентов системы, ответственных за превышение предельных значений вредных веществ в отработавших газах автомобиля.

Схема электрическая соединений системы управления двигателем приведена в приложении 1.

Датчики и узлы системы управления, размещенные на двигателе

1. Датчик синхронизации (положения коленчатого вала двигателя) DG-6-K 0 261 210 302 ф. Bosch (40904.3847010*), 40904.3847010-01, 0 261 210 331 ф. Bosch (40904.3847010-03*) или аналогичный, индуктивного типа, размещен на крышке цепи вблизи шкива коленчатого вала.

Формирует электрический сигнал при взаимодействии магнитного поля датчика со специальным зубчатым диском (60-2 зуба), установленным на шкиве коленчатого вала. Взаимная ориентация диска синхронизации и датчика такова, что момент прохождения осью датчика сбега двадцатого зуба диска синхронизации соответствует нахождению поршня первого и четвертого цилиндров в верхней мертвой точке. Отсчет номера зуба – от пропуска в направлении, противоположном вращению коленчатого вала двигателя.

Предназначен для определения блоком управления углового положения и частоты вращения коленчатого вала двигателя.

2. Датчик фазы (положения распределительного вала) 406.3847050-06 - на эффекте Холла, размещен на головке цилиндров.

* Обозначение в ПАО «ЗМЗ»

Формирует сигнал при взаимодействии магнитного поля датчика с отметчиком (отогнутая пластина), установленном на выпускном распределительном вале.

Момент начала формирования сигнала датчиком фазы, при наличии совпадения сбеге первого зуба диска 60-2 с осью датчика синхронизации, свидетельствует о начале такта сжатия в первом цилиндре. Отсчет номера зуба – от пропуска в направлении, противоположном вращению коленчатого вала двигателя (см. датчик положения коленчатого вала).

Предназначен для определения блоком управления фазы рабочего цикла в цилиндрах двигателя.

3. Дроссельный модуль с электроприводом и датчиком положения дроссельной заслонки ETB TS A2C5 330 30 ф.Siemens (40624.1148090*), привод – двигатель постоянного тока напряжением бортовой сети, датчик положения заслонки – магниторезистивный (двухканальный). Размещен на впускной трубе.

Дроссельный модуль предназначен для управления наполнением воздухом цилиндров двигателя на режимах пуска, прогрева, холостого хода, при включении/выключении внешних потребителей мощности, на различных нагрузках – с целью оптимизации крутящего момента.

Датчик предназначен для определения блоком управления углового положения дросселя.

4. Датчик температуры охлаждающей жидкости (температурного состояния двигателя) TF-W 0 280 130 093 ф.Bosch или аналогичный, (40904.3828000*), Терморезистивный. Размещен в корпусе термостата.

Предназначен для измерения блоком управления температуры охлаждающей жидкости двигателя.

5. Датчик детонации KS-4-S 0 261 231 176 ф.Bosch (40904.3855000*) или аналогичный, пьезоэлектрический, размещен на блоке цилиндров со стороны впускной системы, в зоне 4-го цилиндра.

Предназначен для выявления блоком управления детонационного сгорания в двигателе.

6. Катушки зажигания ZS-K-1×1 0 221 504 027 ф.Bosch (40904.3705000*), 075 4075 0000 00 ф.BERU (40904.3705000-01*) или аналогичные, индивидуальные, четыре, трансформаторного типа, установлены на крышке клапанов.

Предназначены для формирования энергии высокого напряжения на свечи зажигания.

7. Свечи зажигания АУ14ДВРМ ГОСТ Р 53842, DR17YC-F ф.Brisk или аналогичные - малогабаритного исполнения, с помехоподавительным резистором, четыре, ввернуты в головку цилиндров по центру камер сгорания. Зазор между электродами свечей 0,70...0,85 мм.

8. Топливная рампа (топливопровод распределительный) с форсунками электромагнитными ZMZ 6354 (ДЕКА 1D) ф.Siemens (см. рис.30) в сборе (40624.1100010*). Допускается применение топливной рампы 40904.1100010 с форсунками 406.1132010 производства ф.Bosch.

* Обозначение ПАО «ЗМЗ»

Размещена на впускной трубе. Рампа бессливная, стальная, со штуцером под быстросъемное соединение. Предназначена для подачи топлива во впускные каналы головки цилиндров.

Датчики и узлы системы управления, размещенные на автомобиле

1. Датчик массового расхода воздуха ДМРВ 20.3855-10 (HFM62C/19 ф. Siemens), термоанемометрический, пленочный, размещен между воздушным фильтром и дроссельным патрубком двигателя. Предназначен для определения блоком управления расхода воздуха (наполнения цилиндров) двигателя.

В ДМРВ встроен датчик температуры, терморезистивного типа. Предназначен для измерения блоком управления температуры воздуха на впуске.

2. Датчики кислорода (лямбда-зонды) OSP+ 25368889 ф. Delphi, два, циркониевые, с управляемым электроподогревом.

(1) основной лямбда-зонд, размещен до нейтрализатора, на приемной трубе выхлопной системы автомобиля. Предназначен для определения блоком управления состава смеси до нейтрализатора (на выпуске двигателя).

(2) дополнительный лямбда-зонд, размещен в корпусе нейтрализатора, на его выходе. Предназначен для определения блоком управления состава смеси после нейтрализатора.

Цепи подогрева датчиков кислорода управляются непосредственно от блока управления.

3. Модуль педали газа 6PV 010 033-00 ф. Hella, размещение в салоне автомобиля. Предназначен для задания водителем нагрузки двигателя.

В механизм педали встроен датчик положения педали, потенциометрический, двухканальный. Предназначен для определения блоком управления положения педали акселератора.

4. Датчик неровной дороги 2123.1413130-03 или 28.3855000, пьезоэлектрический, размещен на кузове автомобиля, в районе амортизационных стаканов передней подвески.

Датчик измеряет ускорение, возникающее при движении автомобиля по неровной дороге. Предназначен для выявления блоком управления колебаний кузова автомобиля, передающихся на трансмиссию.

5. Датчик скорости автомобиля 343.3843 или АДС-6 НК, на эффекте Холла, размещение на приводе спидометра коробки передач. Предназначен для измерения блоком управления скорости автомобиля.

6. Адсорбер паров бензина 21103-1164010 с клапаном продувки 21103-1164200, электромагнитным, размещение в подкапотном пространстве автомобиля. Предназначен для улавливания топливных паров из бензобака и их аккумуляции в адсорбере.

По команде от блока управления, клапан коммутирует магистраль, соединяющую адсорбер и впускную трубу двигателя (подвод – через штуцер, за дроссельный модуль). Клапан предназначен для продувки (регенерации) адсорбера.

7. Модуль погружного бензонасоса с электроприводом, регулятором давления топлива (400±8 кПа), фильтром грубой очистки и датчиком уровня топлива, размещение в бензобаке автомобиля, 9П2.960.031 «Утес» г. Ульяновск, 7Д5.883.029 «СЭПО» г. Саратов, Э04.515.1139000-10 «СОАТЭ» г. Старый Оскол,

Э04.4100000-21 «АВТЭЛ» г. Калуга. Предназначен для поддержания постоянного давления топлива в магистрали.

8. Фильтр тонкой очистки топлива, 315195-1117010 (ФТ015-1117010) или 315195-1117010-01 (НФ-014-Т), размещение в топливной магистрали, между модулем бензонасоса и топливной рампой. Предназначен для отсева частиц в топливе.

9. Датчик включения сцепления 15.3720, переключатель, коммутирует напряжение бортовой сети +12 В, в качестве признака о включении сцепления, на блок управления, размещение на педали сцепления.

Предназначен для идентификации блоком управления момента включения/выключения передачи для определения режима работы двигателя (холостой ход, включенная трансмиссия) и параметров управления дроссельной заслонкой.

10. Датчик тормоза 21.3720, переключатель двухканальный, размещение на педали тормоза.

Коммутирует одновременно два сигнала при нажатии на педаль тормоза:

– разрывает цепь напряжения бортовой сети +12 В на блок управления (признак о нажатии на педаль тормоза),

– коммутирует подачу напряжения бортовой сети +12 В на «стоп-лампу» и на блок управления (признак включения «стоп-ламп»).

Предназначен для обеспечения блоком управления функции мониторинга безопасности управления дроссельной заслонкой.

11. Диагностический разъем – 16-ти контактный OBD-II J1962 разъем, размещение в салоне автомобиля на кронштейне педали акселератора.

Предназначен для обеспечения информационного обмена блока управления с диагностическим оборудованием по однопроводной линии связи K-line в соответствии с ISO 9141-2.

В памяти блока управления сохраняются параметры эксплуатации автомобиля и информация по неисправностям в виде кодов неисправности, доступная для считывания диагностическим оборудованием через разъем диагностики.

12. Реле электромагнитные, размещение в подкапотном пространстве автомобиля, 90.3747000-10 или другого типа.

Предназначены для коммутации напряжения бортовой сети автомобиля по команде от блока управления:

– (Главное) – на исполнительные механизмы, датчики системы управления и блок управления;

– (Бензонасоса) – на электропривод погружного бензонасоса;

– (Муфты вентилятора) – на электромагнитную муфту привода вентилятора системы охлаждения.

13. Индикатор диагностики – лампа, желтого (оранжевого) цвета с символом мотора, размещение на панели приборов автомобиля. Предназначен для индикации нарушений в функционировании системы управления и выполнения функций бортовой диагностики **EOBD**.

Индикатор неисправности функционирует в трех режимах:

– выключен (отсутствие неисправностей);

– непрерывное свечение (наличие неисправностей) – серьезные нарушения,

влияющие на выбросы токсичных веществ и функции управления, требующие устранения;

– проблесковая индикация (0,5 сек – включение, 0,5 сек – выключение) – при регистрации недопустимого уровня пропусков зажигания с последующим отключением подачи топлива в цилиндр двигателя (непрерывное свечение), указывающая на немедленную остановку автомобиля для предотвращения повреждения нейтрализатора и нарушения безопасности движения.

При включении зажигания, индикатор должен включиться, и в случае не обнаружения бортовой диагностикой неисправностей, погаснуть через 3...5 сек. Отсутствие индикации лампы перед запуском двигателя указывает о нарушениях в цепи управления индикатором, что недопустимо при эксплуатации.

Дальнейшее свечение индикатора после включения замка зажигания указывает на наличие неисправностей. Пуск двигателя и движение автомобиля при свечении лампы неисправности, в целях предотвращения повреждения нейтрализатора или нарушения функций управления, без предварительной диагностики системы нежелательно.

14. Блок управления 371.3763 Микас 11ЕТ, микропроцессорный, размещение в подкапотном пространстве автомобиля.

Исполнение блока управления может меняться, в зависимости от комплектации автомобиля.

15. Жгут проводов системы управления, 3302-3761581 или иного наименования, в зависимости от комплектации автомобиля.

Система управления предотвращает аварийные режимы работы:

– превышение максимальной частоты вращения коленвала (за исключением принудительной прокрутки двигателя) – путем отключения подачи топлива в цилиндры;

– детонационное сгорание;

– поддерживает в границах рабочего диапазона температуру охлаждающей жидкости, управляя работой электромагнитной муфты вентилятора;

– определяет пропуски зажигания и рассчитывает температуру отработавших газов на выходе из двигателя, с последующим отключением топливopодачи в неисправном цилиндре при достижении предельного значения пропусков;

– рассчитывает температуру нейтрализатора, и в случае превышения порогового значения температуры, обогащает топливовоздушную смесь (при нормальной работе цилиндров двигателя);

– регистрирует и сохраняет в памяти информацию об условиях аварийной работы.

Система управления обеспечивает возможность движения автомобиля при неисправных датчиках, без гарантии сохранения паспортных характеристик двигателя и автомобиля:

– при отказе датчика массового расхода воздуха,

– при отказе датчика температуры воздуха на впуске,

– при отказе датчика температуры охлаждающей жидкости,

– при отказе одного из датчиков положения электропривода дроссельной заслонки,

- при незначительных неисправностях электропривода дроссельной заслонки,
- при отказе одного из датчиков положения электрической педали акселератора,
- при отказе одного датчика кислорода (или цепи его нагревателя) – до нейтрализатора,
- при отказе датчика кислорода (или цепи его нагревателя) – после нейтрализатора,
- при отказе датчика детонации,
- при отказе датчика положения распределительного вала (переход на парно-параллельный впрыск топлива и зажигание),
- при неисправности системы улавливания паров топлива и клапана продувки адсорбера,
- при отказе датчика скорости автомобиля,
- при неисправности одного из концевых выключателей тормоза,
- при неисправности выключателя педали тормоза,
- при неисправности концевого выключателя сцепления,
- при отказе реле муфты компрессора кондиционера,
- при отказе датчика неровной дороги.

При эксплуатации системы управления, обслуживание ее отдельных компонентов, в том числе блока управления, не предусматривается. Восстановление нормального функционирования системы управления осуществляется заменой ее элементов.

Для диагностирования системы управления двигателем ЗМЗ-40524.10 применяется диагностический тестер АСКАН-10 с программным модулем ПМ Микас 11 Евро 3 (DM11 E3) и соединительным кабелем OBD II.

РЕКОМЕНДАЦИИ ПО ЭКСПЛУАТАЦИИ ДВИГАТЕЛЯ

Предупреждения

1. **При появлении в работающем двигателе выделяющихся шумов и стуков следует выяснить причину их возникновения и до устранения неисправности двигатель не эксплуатировать.** В холодном двигателе после запуска возможно появление стуков гидротолкателей клапанов и гидронатяжителей. По мере прогрева двигателя до рабочей температуры, но не более чем через 30 минут, стуки должны исчезнуть.

2. **Не допускайте перегрева двигателя.** При загорании сигнализатора перегрева охлаждающей жидкости следует немедленно остановить двигатель, выявить и устранить причину перегрева.

3. **Не допускается эксплуатация двигателя с горящим сигнализатором аварийного давления масла.** Это приведет к задиру подшипников коленчатого вала, распределительного вала и выходу из строя газораспределительного механизма. Загорание сигнализатора допускается при работе двигателя на минимальной частоте вращения в режиме холостого хода и при резком торможении.

4. **Не допускается эксплуатация двигателя с горящей диагностической лампой.** Постоянное горение лампы говорит о наличии неисправностей в системе управления двигателем. Необходимо провести диагностику системы и устранить неисправность в возможно короткий срок.

Пуск, прогрев и остановка двигателя

Для надежного пуска двигателя при температуре окружающего воздуха ниже минус 30 °С следует применять предпусковой подогрев.

Применяемое моторное масло должно соответствовать сезону эксплуатации.

Перед запуском двигателя провести ежедневное обслуживание двигателя (ЕО): проверить уровень масла, охлаждающей жидкости, герметичность систем питания, смазки, охлаждения и вентиляции картера.

При повороте ключа в выключателе пуска из положения «0» в положение «I» должен включиться электробензонасос, работа которого прослушивается при неработающем двигателе. Если пуск производится после продолжительной стоянки, рекомендуется подождать, пока электробензонасос не отключится (примерно 20 секунд).

Перед запуском двигателя при повороте ключа из положения «0» в положение «I» должна вспыхнуть и погаснуть диагностическая лампа, что свидетельствует об исправности системы управления. Запуск и работа двигателя с горящей диагностической лампой в большинстве случаев возможны, но необходимо в кратчайшие сроки устранить неисправность в системе управления.

Для пуска двигателя включить стартер поворотом ключа выключателя зажигания в положение «II». Стартер держать включенным до пуска двигателя, но не более 10 секунд. После запуска двигателя немедленно перевести ключ зажигания в положение «I».

Во время запуска двигателя не нажимать на педаль акселератора, что ухудшает условия запуска.

Если двигатель не пускается после трех попыток, прекратить пуск, выяснить и устранить причину неисправности.

Не начинайте движение на автомобиле сразу после запуска холодного двигателя. Необходимо произвести прогрев двигателя в течении 2 - 3 минут для приведения его в рабочее состояние. Прогрев двигателя осуществляется в автоматическом режиме и не требует воздействия на педаль акселератора.

Внимание!

Запрещается при прогреве давать большую частоту вращения коленчатого вала! Холодное масло медленно поступает к подшипникам коленчатого вала и распределительных валов, в результате чего подшипники могут быть повреждены.

Начинать движение при температуре охлаждающей жидкости ниже плюс 60 °С следует с умеренной нагрузкой до прогрева двигателя.

Останавливать двигатель следует поворотом ключа выключателя зажигания в положение «0».

Обкатка двигателя в составе автомобиля

Продолжительность обкатки установлена 2 000 км пробега.

В период обкатки, начальный период эксплуатации двигателя, происходит приработка деталей, в результате чего могут иметь место повышенный расход масла на угар и пониженная мощность двигателя из-за повышенных потерь в двигателе на трение.

Качество приработки деталей двигателя и ресурс двигателя в значительной степени зависит от соблюдения следующих правил эксплуатации двигателя в период обкатки:

- двигатель следует эксплуатировать только на умеренных режимах: частота вращения коленчатого вала не должна превышать 3500 мин⁻¹ и быть не менее 1000 мин⁻¹ при работе под нагрузкой. Своевременно переходите на соответствующую передачу в зависимости от условий движения;

- нагрузка автомобиля в период обкатки не должна превышать 0,5 максимальной. Следует избегать езды в сложных дорожных условиях (песок, грязь, глубокий снег, крутые подъемы и т.п.). Буксирование прицепа не допускается;

- начинать движение на автомобиле следует только на первой передаче.

Так же следует придерживаться данных правил после ремонта цилиндропоршневой группы (установки новых колец, поршней) и кривошипно-шатунного механизма с целью качественной приработки отремонтированных деталей.

Рекомендуемые режимы эксплуатации

При движении автомобиля используйте режимы работы двигателя, характеризующиеся средними величинами нагрузок и оборотов коленчатого вала.

Не допускайте работу двигателя под большой нагрузкой на малой частоте вращения коленчатого вала (движение в гору, буксирование прицепа). Следует

помнить что давление масла в системе смазки зависит от оборотов двигателя - на малых оборотах давление мало и при большой нагрузке возникает вероятность выдавливания масла и контакта трущихся деталей.

Оптимальные условия эксплуатации двигателя с точки зрения минимального износа и максимальной экономичности обеспечиваются при температуре охлаждающей жидкости в пределах плюс 80...100 °С. Поддерживайте в исправном состоянии систему охлаждения двигателя. В холодное время года при температуре ниже -15 °С используйте утеплительный чехол радиатора.

Следите за работой двигателя по сигнализаторам и указателям панели приборов. Не допускайте работы двигателя с горящими лампами аварийного давления масла и перегрева двигателя, а также длительную работу двигателя с горящей диагностической лампой.

ТЕХНИЧЕСКОЕ ОБСЛУЖИВАНИЕ ДВИГАТЕЛЯ

Для обеспечения надлежащего технического состояния, постоянной готовности двигателя к работе и поддержания его высоких эксплуатационных качеств необходимо применять топливо, моторное масло и охлаждающую жидкость, рекомендуемые настоящим Руководством, и своевременно выполнять работы по техническому обслуживанию.

Виды технического обслуживания

Виды технического обслуживания:

- Ежедневное техническое обслуживание (ЕО);

Техническое обслуживание в период обкатки:

- Техническое обслуживание после пробега первой 1000 км (выполняется между 900 – 1100 км);

- Техническое обслуживание после пробега первых 2 000 км (выполняются между 1900 – 2100 км).

Периодическое техническое обслуживание:

- Первое техническое обслуживание (ТО-1);

- Второе техническое обслуживание (ТО-2);

- Сезонное техническое обслуживание (СО).

Периодичность технического обслуживания устанавливается в километрах пробега автомобиля и по сроку эксплуатации, в зависимости от того, что наступит ранее.

Периодичность обслуживаний ТО-1 и ТО-2 в километрах пробега устанавливается в зависимости от категории условий эксплуатации автомобиля – в соответствии с ГОСТ 21624 (табл.1). Отклонение от километража допускается в пределах ± 500 км.

По сроку эксплуатации периодичность обслуживания ТО-1 не должна превышать 12 месяцев, ТО-2 – 24 месяца.

Таблица 1

Категория условий эксплуатации	Периодичность технического обслуживания, км	
	ТО - 1	ТО - 2
I	10 000	20 000
II	9 000	18 000
III	8 000	16 000
IV	7 000	14 000
V	6 000	12 000

Ежедневное обслуживание (ЕО) проводить каждый день перед первым запуском двигателя для проверки готовности двигателя к работе.

Сезонное техническое обслуживание выполняется один раз в год – осенью совместно с проведением очередных работ по ТО-1 или ТО-2 для подготовки двигателя к смене сезона эксплуатации.

Ежедневное техническое обслуживание (ЕО)

Содержание работ	Технические требования	Инструмент, материалы
<p>Проверить уровень:</p> <ul style="list-style-type: none"> - масла в картере двигателя; - жидкости в системе охлаждения. <p>Проверить герметичность систем питания, смазки, охлаждения и вентиляции картера</p>	<p>Уровень масла должен находиться между метками "MIN" и "MAX" стержневого указателя при нахождении автомобиля на ровной горизонтальной площадке</p> <p>См. «Руководство по эксплуатации автомобиля»</p> <p>Подтекание топлива, масла и охлаждающей жидкости или прорыв газов не допускаются. При необходимости устранить подтяжкой соединений</p>	<p>Визуально</p> <p>Визуально</p> <p>Визуально</p>

Техническое обслуживание в период обкатки:

Техническое обслуживание после пробега первой 1 000 км

Содержание работ	Технические требования	Специальный инструмент, материалы
<p>Проверить и, при необходимости, подтянуть крепления:</p> <ul style="list-style-type: none"> - впускной трубы, ресивера и выпускного коллектора; - генератора, стартера; - автоматического механизма натяжения ремня привода водяного насоса; - опор двигателя; - картера сцепления к двигателю; - крышки клапанов; - шкива коленчатого вала; <p>других доступных болтовых соединений двигателя</p>	<p>Ослабление креплений не допускается</p>	
<p>Заменить масло в двигателе и масляный фильтр</p>	<p>См. «Техническое обслуживание»</p>	<p>Масло, ёмкость для слива масла, съемник фильтра</p>

Техническое обслуживание после пробега первых 2 000 км

Содержание работ	Технические требования	Специальный инструмент, материалы
<p>Проверить и, при необходимости, подтянуть крепление:</p> <ul style="list-style-type: none"> - впускной трубы, ресивера; - генератора, стартера, электропроводов. 	Ослабление креплений не допускается	
<p>Проверить работу гидронатяжителей на работающем двигателе, прослушивая зоны крышек гидронатяжителей на наличие стуков на режиме сброса оборотов с 2500 мин⁻¹ до минимальных оборотов холостого хода</p>	Резко выделяющегося стука быть не должно. При выявлении стуков заменить дефектный гидронатяжитель	Стетоскоп

Первое техническое обслуживание (ТО-1)

Содержание работ	Технические требования	Специальный инструмент, материалы
<p>Проверить:</p> <ul style="list-style-type: none"> - наличие выделяющихся стуков и шумов при работе двигателя; - герметичность систем охлаждения, питания, смазки и вентиляции картера; 	<p>Подтекание топлива, масла и охлаждающей жидкости не допускаются. При необходимости устранить подтяжкой соединений</p> <p>Рассоединение шлангов и трубок деталей системы вентиляции картера не допускается</p>	

Содержание работ	Технические требования	Специальный инструмент, материалы
- работу гидронатяжителей на работающем двигателе, прослушивая зоны крышек гидронатяжителей на наличие стуков на режиме сброса оборотов с 2500 мин ⁻¹ до минимальных оборотов холостого хода	Резко выделяющегося стука быть не должно. При выявлении стуков заменить дефектный гидронатяжитель	Стетоскоп
Проверить и, при необходимости, подтянуть крепления: - крышки клапанов; - автоматического механизма натяжения ремня привода водяного насоса.	Ослабление креплений не допускается	
Очистить корпус воздушного фильтра и заменить фильтрующий элемент (через два ТО-1 – каждые 30 000 км)	Наличие загрязнений, отложений на внутренней поверхности корпуса фильтра не допускается	Ветошь, керосин, сжатый воздух
Заменить: - масло в двигателе и масляный фильтр; - фильтр тонкой очистки топлива (через два ТО-1 – каждые 30 000 км); - охлаждающую жидкость с промывкой системы охлаждения	См. «Техническое обслуживание» «Cool Stream Standard» - через каждые 2 года; «Лена», Тосол – 3 года; Термосол – 10 лет	Масло, ёмкость для слива масла, съёмник фильтра Антифриз, ёмкость для слива охлаждающей жидкости

Второе техническое обслуживание (ТО-2)

Содержание работ	Технические требования	Специальный инструмент, материалы
Выполнить работы ТО-1		

Содержание работ	Технические требования	Специальный инструмент, материалы
<p>Проверить:</p> <ul style="list-style-type: none"> - состояние ремня привода водяного насоса и подшипника ролика автоматического механизма натяжения, при необходимости заменить 	<p>Наличие расслоений, трещин и других дефектов ремня не допускается</p> <p>При наличии ощутимого люфта подшипника ролика или шума подшипника ролика при работе двигателя ролик подлежит замене</p>	
<p>Проверить и, при необходимости, подтянуть крепление:</p> <ul style="list-style-type: none"> - впускной трубы, ресивера, выпускного коллектора, масляного картера; - шкива коленчатого вала; - водяного насоса и корпуса термостата; - генератора и стартера. 	<p>Ослабление креплений не допускается</p>	
<p>Очистить:</p> <ul style="list-style-type: none"> - контрольное отверстие водяного насоса; - детали системы вентиляции картера (через одно ТО-2 - каждые 40 000 км). 	<p>См. «Техническое обслуживание»</p>	<p>Металлический стержень Ø 2...3 мм</p> <p>Бензин или керосин, ветошь, сжатый воздух</p>
<p>Заменить свечи зажигания</p>	<p>Перед установкой проверить зазор между электродами свечей, который должен быть 0,70...0,85 мм. При необходимости отрегулировать</p>	<p>Набор щупов</p>

Сезонное техническое обслуживание (СО)

Содержание работ	Технические требования	Инструмент, материалы
Проверить и, при необходимости, подтянуть крепление картера сцепления	Ослабление креплений не допускается	
Проверить плотность охлаждающей жидкости (осенью)	См. «Техническое обслуживание»	Ареометр, термометр

Система смазки

Внимание!

Следует применять только рекомендованные моторные масла. От этого зависит долговечность деталей двигателя.

Запрещается смешивание моторных масел различных торговых марок и фирм. При переходе на масло другой марки или другой фирмы промывка системы смазки промывочными или заменяющими маслами обязательна.

1. Проверку уровня масла производить ежедневно перед первым запуском двигателя, при этом автомобиль должен стоять на ровной горизонтальной площадке. После остановки двигателя уровень масла следует проверять не ранее, чем через 10 минут, чтобы оно успело стечь в масляный картер.

На указателе уровня масла имеются две метки: «MAX» и «MIN». Уровень масла должен находиться между этими метками. При эксплуатации автомобиля по пересеченной местности уровень масла следует поддерживать вблизи метки «MAX», не превышая ее. При необходимости долить масло.

Количество масла, необходимое для доливки в масляный картер от метки «MIN» до метки «MAX», составляет примерно 1 литр.

Смешивание масел разных марок не допускается, так как эксплуатационные свойства смеси масел ухудшаются.

2. Замену масла производить через каждые 10 000 км пробега с одновременной заменой масляного фильтра. Слив масла производить на прогретом двигателе. В этом случае масло имеет меньшую вязкость и хорошо стекает.

Для замены масла установить автомобиль на ровной площадке или эстакаде, открыть крышку маслоналивной горловины крышки клапанов и отвернуть сливную пробку масляного картера двигателя. Масло стекает не менее 10 минут. При сливе масла соблюдайте осторожность – масло может быть очень горячим. Завернуть сливную пробку масляного картера.

Перед заворачиванием пробки сливного отверстия проверить состояние уплотнительной прокладки. Поврежденную прокладку заменить новой.

Одновременно со сменой масла необходимо заменить масляный фильтр. Перед установкой фильтра смазать моторным маслом резиновую прокладку фильтра. Навернуть фильтр на штуцер до касания резиновой прокладкой фильтра поверхности термклапана и затем довернуть рукой на $\frac{3}{4}$ оборота.

Внимание!

На новые двигатели завод-изготовитель устанавливает масляные фильтры уменьшенной высоты, которые должны быть заменены при проведении первого технического обслуживания на масляные фильтры увеличенной высоты (не менее 90 мм) и диаметром 95...100 мм, имеющих увеличенную грязеемкость и рассчитанных на больший пробег до своей замены.

При смене масляного фильтра проверить затяжку штуцера масляного фильтра, при необходимости подтянуть.

Залить свежее масло до верхней метки на указателе уровня масла и установить крышку маслосливной горловины крышки клапанов, затем пустить двигатель. После выключения лампы сигнализатора аварийного давления масла остановить двигатель, убедиться в отсутствии течи масла из-под прокладки фильтра. Дать маслу стечь в картер в течение 10 минут и еще раз проверить уровень масла. При необходимости долить.

При замене одной марки масла на другую необходимо **промыть систему смазки двигателя**. Для промывки системы смазки двигателя необходимо:

- слить из картера прогретого двигателя отработавшее масло;
- залить специальное промывочное или заменяющее масло на 2-4 мм выше верхней метки «MAX» указателя;
- пустить двигатель и дать ему поработать на минимальной частоте вращения коленчатого вала не менее 10 минут;
- слить специальное промывочное или заменяющее масло;
- заменить масляный фильтр;
- залить свежее масло;
- пустить двигатель. После выключения лампы аварийного давления масла остановить двигатель и через 10 минут проверить уровень масла. При необходимости долить масло.

Система вентиляции картера

Уход за системой вентиляции картера заключается в периодической проверке герметичности соединений, промывке и очистке каналов деталей системы вентиляции.

При необходимости, величину давления в картере двигателя можно определить с помощью водного пьезометра, соединенного с картером через трубку указателя уровня масла. При работе двигателя на минимальной частоте вращения коленчатого вала холостого хода избыточного давления быть не должно.

Для проведения очистки деталей системы вентиляции:

1. Снять крышку клапанов, трубки и шланги вентиляции. Снять крышку клапана разрежения с крышки клапанов, вынуть диафрагму и пружину. Осмотреть снятые детали. Разрывы и повреждения диафрагмы, повреждения деталей, приводящие к нарушению герметичности, должны отсутствовать. Проверить работоспособность обратного клапана трубки вентиляции (ЗМЗ-40524.10 экологического класса 4).

2. Промыть от смолистых отложений в бензине или керосине и прочистить снятые детали системы вентиляции. Полость маслоотражателя промыть без снятия его с крышки клапанов. Прочистить отверстия для слива отделенного масла маслоотражателя, калиброванное отверстие в корпусе клапана разрежения, отверстия сообщения с атмосферой крышки клапана разрежения.

3. Протереть детали насухо или продуть сжатым воздухом. Установить пружину, диафрагму и крышку клапана разрежения на крышку клапанов.

Установить и закрепить крышку клапанов с прокладкой крышки и уплотнителями свечных колодцев. Болты крышки клапанов завернуть моментом 4,9...6,9 Н·м (0,5...0,7 кгс·м) в последовательности в соответствии с рис.79.

Двигатели ЗМЗ-40524.10 экологического класса 3:

Установить трубку вентиляции с угловым шлангом вентиляции и шланг малой ветви вентиляции.

Двигатели ЗМЗ-40524.10 экологического класса 4:

- установить прямой шланг вентиляции на патрубки ресивера и клапана разрежения крышки клапанов;

- надеть на конец трубки вентиляции с обратным клапаном угловой шланг вентиляции. Вставить конец трубки в отверстие патрубка шланга дросселя, надев угловой шланг на патрубок крышки клапанов.

При сборке и установке деталей системы вентиляции обеспечить герметичность соединений.

Система охлаждения

Уход за системой охлаждения заключается в ежедневной проверке уровня охлаждающей жидкости в расширительном бачке и герметичности системы, периодической замене охлаждающей жидкости с промывкой системы и очистке контрольного отверстия водяного насоса.

Внимание!

При обслуживании системы охлаждения следует учитывать, что низкозамерзающие охлаждающие жидкости являются пищевым ядом и при работе с ними необходимо соблюдать меры предосторожности.

1. Проверку уровня охлаждающей жидкости производить ежедневно перед первым запуском двигателя. Уровень жидкости в расширительном бачке должен соответствовать указанному в руководстве по эксплуатации автомобиля. При необходимости долить охлаждающую жидкость в расширительный бачок. Для заправки использовать только рекомендованные охлаждающие жидкости.

Проверять уровень охлаждающей жидкости в расширительном бачке следует только на холодном двигателе и не следует заправлять расширительный бачок выше максимального уровня. Низкозамерзающие охлаждающие жидкости имеют высокий коэффициент теплового расширения – при увеличении температуры их объем существенно увеличивается.

В случае частой доливки проверить герметичность системы охлаждения и устранить подтекание.

Внимание!

Не допускается использование воды в качестве охлаждающей жидкости. Применение воды приводит к появлению коррозии и образованию накипи, которая забивает протоки в головке, блоке цилиндров и радиаторе, из-за чего ухудшается циркуляция жидкости и охлаждение деталей двигателя. В результате происходит ускоренный износ деталей двигателя и может произойти выход двигателя из строя. В холодное время года замерзание воды в системе охлаждения может привести к разрушению блока цилиндров, головки цилиндров и радиатора.

2. Проверку плотности охлаждающей жидкости производить при сезонном обслуживании перед началом зимней эксплуатации с помощью ареометра, которая при температуре жидкости плюс 15...25 °С должна быть следующей:

ОЖ-40 «Лена», Тосол-А40М	1,075-1,085 г/см ³
ОЖ-65 «Лена», Тосол-А65М	1,085-1,100 г/см ³
Термосол марки А-40.....	1,070-1,090 г/см ³
Термосол марки А-65.....	1,075-1,095 г/см ³

При несоответствии плотности указанным величинам необходимо заменить охлаждающую жидкость.

3. Замену охлаждающей жидкости необходимо производить в связи с тем, что она начинает терять антикоррозионные свойства.

Замену охлаждающей жидкости необходимо производить с промывкой системы охлаждения для лучшего удаления остатков старой охлаждающей жидкости. Присадки свежей охлаждающей жидкости могут вступить в реакцию с остатками старой жидкости, в результате чего ресурс свежезалитой охлаждающей жидкости будет меньше. Для промывки использовать дистиллированную воду.

Для слива охлаждающей жидкости из двигателя отвернуть сливную пробку на левой стороне блока цилиндров при снятой крышке расширительного бачка. Пробку слива охлаждающей жидкости заворачивать моментом 17,6...34,3 Н·м (1,8...3,5 кгс·м), предварительно нанеся на резьбу пробки анаэробный герметик «Фиксатор-6» или силиконовый герметик «Юнисил-Н70».

Рекомендуется раз в сезон проверять охлаждающую жидкость на помутнение. В случае значительного помутнения охлаждающей жидкости начался интенсивный процесс коррозии деталей системы охлаждения. Необходимо незамедлительно заменить охлаждающую жидкость с промывкой системы.

4. При каждом ТО-2 необходимо производить очистку контрольного отверстия 10 (рис.34) водяного насоса. Загрязнение этого отверстия приведет к накоплению охлаждающей жидкости в дренажной полости водяного насоса, последующему проникновению охлаждающей жидкости в подшипник водяного насоса и быстрому выходу подшипника из строя. Очистку отверстия проводить металлическим стержнем диаметром 2...3 мм.

5. Проверку состояния ремня привода водяного насоса следует производить при ТО-2. При растрескивании, расслоении, обнажении корда и других дефектах ремень подлежит замене. Рекомендуется заменять ремень привода водяного насоса каждые 50 000 км пробега.

Для замены ремня:

- ослабить натяжение ремня привода водяного насоса, для чего повернуть по часовой стрелке подвижный рычаг с роликом автоматического механизма натяжения ключом за болт ролика и зафиксировать положение рычага штифтом (Ø 4 мм, длина не менее 50 мм);

- снять ремень привода водяного насоса;

- установить новый ремень на шкивы коленчатого вала, водяного насоса, генератора и насоса ГУР (при его наличии);

- повернуть по часовой стрелке на небольшой угол подвижный рычаг механизма с роликом ключом за болт ролика, вынуть штифт и освободить ролик. Ремень натянется автоматически.

Система питания

Внимание!

Запрещается отсоединение подающего топливопровода на работающем двигателе. Перед отсоединением топливопровода на неработающем двигателе необходимо устранить давление топлива в топливопроводе выработкой топлива из магистрали работой двигателя при отключенном электробензонасосе до момента прекращения работы двигателя.

Обязательным условием надежной работы системы питания является чистота ее приборов и узлов.

Запрещается отсоединять топливопроводы на работающем двигателе. Топливная магистраль на работающем двигателе находится под давлением 4 кгс/см².

Следует тщательно проверять герметичность соединений топливопровода. Эта проверка должна производиться при хорошем освещении и работающем на холостом ходу двигателе. Подтекание топлива создает опасность пожара. Неплотности резьбовых соединений устраняются подтяжкой гаек и штуцеров ключом с умеренным усилием, обеспечивающим герметичность.

Система впуска воздуха

Внимание!

Во время проведения работ по обслуживанию воздушного фильтра необходимо тщательно предохранять впускные шланги от попадания посторонних предметов, грязи и песка.

Уход за системой заключается в периодической очистке корпуса воздушного фильтра и замене его фильтрующего элемента. Заменять фильтрующий элемент воздушного фильтра также необходимо при снижении мощности двигателя при эксплуатации автомобиля по запыленной местности.

ВОЗМОЖНЫЕ НЕИСПРАВНОСТИ ДВИГАТЕЛЯ И МЕТОДЫ ИХ УСТРАНЕНИЯ

Таблица 2

Вероятная причина	Способ устранения
1. Двигатель не пускается	
Нарушение установки фаз газораспределительного механизма или обрыв цепи привода распределительных валов	
Откорректировать установку фаз газораспределительного механизма или отремонтировать двигатель	
1.1. Нарушение подачи бензина	
а) не работает электробензонасос (ЭБН);	проверить целостность предохранителя. Проверить исправность и надежность разъемов ЭБН, пускового реле (ПР) и реле ЭБН. При включении зажигания должен быть слышен характерный звук 2...3 сек работы ЭБН
б) неисправен регулятор давления топлива;	заменить регулятор
в) засорен фильтр тонкой очистки топлива;	заменить фильтр
г) засорен топливопровод или замерзла вода в топливопроводе;	продуть топливопровод сжатым воздухом
д) отсутствие топлива в баке	залить топливо в бак
1.2. Неисправности в микропроцессорной системе управления двигателем	
а) зазор между электродами свечи не соответствует норме;	проверить зазор и отрегулировать
б) неисправны свечи зажигания, шунтирование центрального электрода на массу нагаром на конусе изолятора;	заменить неисправные свечи. При шунтировании нагаром устранить причину неисправности
в) нет сигнала от датчика синхронизации;	проверить надежность разъема и исправность датчика
г) отсутствует контакт в электрической цепи катушек зажигания, блока управления;	проверить исправность и надежность разъемов. После каждой проверочной операции разъема выполнить пробный пуск двигателя
д) неисправен блок управления	заменить блок управления
2. Двигатель работает неустойчиво	
а) попадание воды в топливный бак;	слить отстой из топливного бака

Вероятная причина	Способ устранения
б) нарушение контактов в соединениях жгута микропроцессорной системы управления двигателем; в) неисправность жгута проводов микропроцессорной системы управления двигателем; г) нарушение контакта в соединениях цепи массы	устранить неплотности контактов устранить неисправность устранить неисправность
2.1. Перебои или отказ в работе одного из цилиндров двигателя	
а) нарушение или загрязнение контактов в системе зажигания; б) нагар на тепловом конусе свечи; в) не работает свеча зажигания; г) неисправность катушки зажигания; в) отсутствие контакта в разъеме форсунки или неисправность форсунки;	устранить загрязнение или неплотности контактов заменить свечу заменить неисправную свечу заменить неисправную катушку проверить разъем на форсунке или заменить форсунку
3. Повышенная частота вращения коленчатого вала в режиме холостого хода на прогретом двигателе	
а) нарушение контакта или выход из строя электронного дросселя; б) неисправность датчика положения педали газа или цепи датчика; в) увеличенный зазор между датчиком фазы и отметчиком; г) нарушение контакта или неисправность датчиков; д) негерметичны форсунки или загрязнены их распылители	проверить разъем, заменить электронный дроссель заменить датчик подтянуть крепление датчика проверить разъем, заменить неисправный датчик заменить неисправные форсунки
4. Двигатель глохнет на минимальных оборотах холостого хода	
Засорение калиброванного отверстия клапана разрежения	Снять крышку клапана разрежения, диафрагму с пружиной и прочистить калиброванное отверстие
5. Повышенная токсичность выхлопных газов	
а) повышенный угар масла – см.п.9.2; б) неисправность микропроцессорной системы управления двигателем;	произвести диагностику системы управления и устранить неисправность

Вероятная причина	Способ устранения
в) неисправность антидетонационной системы автомобиля	устранить неисправность
6. Двигатель не развивает полной мощности	
а) повышенное сопротивление потоку воздуха во впускном тракте;	очистить впускной тракт или заменить воздушный фильтр
б) повышенное покрытие впускных клапанов нагаром;	очистить клапаны от нагара.
в) повышенное сопротивление в выпускном тракте;	очистить выпускной тракт или заменить детали системы выпуска
г) нарушение фаз газораспределительного механизма;	произвести корректировку фаз
д) износ кулачков распределительных валов;	заменить распределительные валы
е) чрезмерное нагарообразование в камерах сгорания;	очистить камеры от нагара или заменить топливо и выжечь нагар ездой на режиме максимальной мощности
ж) зазор между электродами свечи не соответствует норме;	проверить зазор круглым щупом и при необходимости отрегулировать
з) пониженная компрессия двигателя;	притереть клапаны или произвести ремонт цилиндра-поршневой группы
и) недостаточная мощность искры;	заменить катушку зажигания или устранить неисправность
к) неисправность микропроцессорной системы управления двигателем;	устранить неисправность
л) износ или заклинивание гидротолкателей;	заменить дефектные гидротолкатели
м) выход из строя нейтрализатора	заменить нейтрализатор
6.1 Недостаточная подача топлива	
а) низкое давление топлива;	заменить регулятор давления, бензонасос, фильтр тонкой очистки топлива или очистить топливоподающую магистраль, топливopриемник
б) засорение форсунок;	заменить неисправные форсунки
в) неисправность обмоток форсунок.	заменить неисправные форсунки
7. Двигатель перегревается	
а) недостаточное количество охлаждающей жидкости в системе;	долить жидкость. Проверить герметичность системы
б) неисправен термостат;	заменить термостат

Вероятная причина	Способ устранения
<p>в) прогар прокладки головки цилиндров;</p> <p>г) проскальзывание ремня привода агрегатов вследствие предельной вытяжки ремня или поломки автоматического механизма натяжения;</p> <p>д) нарушение циркуляции охлаждающей жидкости;</p> <p>е) неисправность водяного насоса - проворачивание ступицы или крыльчатки, износ крыльчатки;</p> <p>ж) неисправность электромагнитной муфты привода вентилятора или цепи ее питания</p>	<p>заменить прокладку, проверить неплоскостность привалочной плоскости головки цилиндров</p> <p>заменить ремень или автоматический механизм натяжения ремня</p> <p>промыть систему охлаждения</p> <p>заменить водяной насос</p> <p>восстановить целостность цепи питания или заменить водяной насос с электромагнитной муфтой</p>
<p>8. Низкое давление масла или отсутствие давления в системе смазки</p>	
<p>а) засорение масляного фильтра;</p> <p>б) засорение сетки маслоприемника масляного насоса;</p> <p>в) залипание противодренажного клапана масляного фильтра после длительной стоянки автомобиля;</p> <p>г) неисправен датчик или указатель давления масла, большое сопротивление в цепи датчика и указателя из-за окисления контактов;</p> <p>д) перегрев двигателя;</p> <p>е) повышенные зазоры в масляном насосе, износ шестерен насоса;</p> <p>ж) увеличенные зазоры в кривошипно-шатунном и газораспределительном механизмах в тех узлах, куда масло подается под давлением;</p> <p>з) пониженный уровень масла в масляном картере;</p> <p>и) неисправен привод масляного насоса;</p> <p>к) залито моторное масло низкого качества или несоответствующее сезону эксплуатации;</p>	<p>заменить фильтр</p> <p>очистить сетку</p> <p>заменить фильтр</p> <p>проверить давление контрольным манометром. Заменить неисправный прибор. Зачистить контакты</p> <p>устранить причину перегрева</p> <p>заменить масляный насос</p> <p>произвести ремонт двигателя</p> <p>долить масло до рекомендуемого уровня по указателю</p> <p>заменить дефектные детали привода</p> <p>заменить моторное масло. Промыть систему смазки</p>

Вероятная причина	Способ устранения
<p>л) неисправность датчика сигнализатора или замыкание провода от датчика до сигнализатора на массу;</p> <p>м) заклинивание редукционного клапана масляного насоса в открытом положении, поломка или ослабление пружины плунжера</p>	<p>заменить датчик или устранить замыкание</p> <p>устранить причину заклинивания клапана или заменить пружину плунжера</p>
<p>9. Повышенный расход масла</p>	
<p>9.1 Течь масла через сальниковые уплотнения и прокладки</p>	
<p>а) разрушение сальника, ослабление пружины сальника;</p> <p>б) износ коленчатого вала под рабочей кромкой сальника;</p> <p>в) дефект уплотняющих прокладок, коробление прилегающей плоскости детали;</p> <p>г) повышенное давление в картере из-за засорения полости маслоотделителя</p>	<p>заменить сальник</p> <p>установить дистанционное кольцо для смещения рабочей кромки сальника</p> <p>установить новую прокладку или заменить деталь</p> <p>промыть полости маслоотделителя</p>
<p>9.2 Повышенный угар масла</p>	
<p>а) высокий уровень масла в масляном картере;</p> <p>б) износ, закоксовывание поршневых колец;</p> <p>в) засорение отверстий для слива отделенного масла маслоотражателя;</p> <p>г) разрушение маслоотражательных колпачков;</p> <p>д) износ отверстий под клапан направляющих втулок клапанов;</p> <p>е) износ поршней, цилиндров, задир цилиндра</p>	<p>слить лишнее масло</p> <p>произвести ремонт двигателя</p> <p>прочистить отверстия для слива отделенного масла маслоотражателя и промыть полости маслоотражателя</p> <p>заменить колпачки</p> <p>произвести ремонт двигателя</p> <p>произвести ремонт двигателя</p>
<p>9.3 Унос масла в систему охлаждения двигателя</p>	
<p>Нарушение герметичности прокладки головки цилиндров</p>	<p>Заменить прокладку головки цилиндров. Проверить неплоскостность поверхности сопряжения головки с блоком цилиндров</p>

Вероятная причина	Способ устранения
10. Стуки в двигателе	
а) износ вкладышей коленчатого вала;	произвести ремонт двигателя
б) износ шатунно-поршневой группы;	произвести ремонт двигателя
в) износ поршней, цилиндров, задир цилиндра;	произвести ремонт двигателя
г) неисправен гидротолкатель клапана;	заменить гидротолкатель
д) неисправен гидронатяжитель цепи;	заменить гидронатяжитель
е) повышенное удлинение цепи – равномерный шум в передней части двигателя, усиливающийся при средних оборотах и переменных нагрузках;	проверить увеличение длины цепей, при необходимости заменить цепи со звездочками комплектом
ж) задир стержня клапана в направляющей втулке;	произвести ремонт головки цилиндров
з) осадка под нагрузкой клапанной пружины;	заменить пружину
и) поломка пружины автоматического механизма натяжения;	заменить автоматический механизм натяжения
к) ослабло крепление шкива-демпфера коленчатого вала;	подтянуть болт
л) неисправен подшипник генератора;	заменить подшипник
м) стук подшипника водяного насоса;	произвести ремонт водяного насоса или заменить насос
н) стук подшипника направляющего ролика ремня привода агрегатов	заменить направляющий ролик

РЕМОНТ ДВИГАТЕЛЯ

Необходимость в капитальном ремонте двигателя наступает после пробега 200...250 тыс.км в зависимости от условий эксплуатации. К этому пробегу зазоры достигают величин, вызывающих падение мощности, уменьшение давления масла в масляной магистрали, резкое увеличение расхода масла (свыше 200 мл/100км), чрезмерное дымление двигателя, повышенный расход топлива. Также могут возникать стуки при работе двигателя вследствие ударной работы предельно изношенных деталей.

Ориентировочно зазоры в сопряжении основных деталей вследствие износа не должны превышать следующих величин, мм:

юбка поршня - цилиндр блока.....	0,25
поршневое кольцо - канавка в поршне (по высоте)	0,15
поршень - поршневой палец	0,015
замок поршневого кольца	1,5
втулка шатуна - поршневой палец	0,03
шатунные и коренные подшипники - шейки коленчатого вала	0,15
стержень клапана – втулка.....	0,20
шейки распределительных валов – опоры в головке цилиндров	0,20
осевой люфт коленчатого вала	0,36

Работоспособность двигателя может быть восстановлена заменой изношенных деталей новыми, стандартного размера или обработкой изношенных деталей до ремонтных размеров и применением сопряженных с ними новых деталей ремонтного размера.

Для этой цели выпускаются поршни, поршневые кольца, вкладыши шатунных и коренных подшипников коленчатого вала, полушайбы упорного подшипника коленчатого вала ремонтных размеров.

Разборка двигателя

Двигатели, поступающие в ремонт, должны быть тщательно очищены от грязи. Разборку двигателя, как и сборку, рекомендуется производить на стенде, позволяющем устанавливать двигатель в положениях, обеспечивающих свободный доступ ко всем деталям во время разборки и сборки.

Разборку и сборку двигателей необходимо производить инструментом соответствующего размера (гаечные ключи, съемники, приспособления), рабочая поверхность которых должна быть в хорошем состоянии.

Необходимые специальные инструменты и приспособления для разборки двигателя приведены в приложении 7.

При индивидуальном методе ремонта детали, пригодные для дальнейшей работы, должны быть установлены на свои прежние места. Для этого такие детали как поршни, поршневые пальцы, поршневые кольца, шатуны, вкладыши, клапаны, гидротолкатели и др., при снятии их с двигателя, необходимо маркировать любым способом, не вызывающим порчу деталей (кернение, надписывание, прикрепление бирок и др.), или укладывать их на

стеллажи с пронумерованными отделениями в порядке, соответствующем их расположению на двигателе.

При обезличенном методе ремонта двигателей надо помнить, что крышки шатунов с шатунами, крышки коренных подшипников с блоком цилиндров, крышки опор распределительных валов с головкой цилиндров обрабатываются в сборе и поэтому их разукomплектовывать нельзя.

В гидронатяжителях разукomплектация корпуса с плунжером не допускается.

Перед тем, как приступить к разборке основных механизмов двигателя, необходимо снять навесное оборудование: стартер, автоматический механизм натяжения, ремень привода агрегатов, генератор, датчики.

Ослабить натяжение ремня привода водяного насоса, для чего повернуть по часовой стрелке подвижный рычаг с роликом автоматического механизма натяжения ключом за болт ролика и зафиксировать положение рычага штифтом (\varnothing 4 мм, длина не менее 50 мм). Снять ремень привода водяного насоса.

Отвернуть винт крепления автоматического механизма натяжения и снять автоматический механизм.

Установить двигатель на стенд.

Разборка механизмов двигателя:

- снять картер сцепления;
- снять сцепление;
- снять дроссель;
- снять ресивер;
- снять впускную трубу;
- снять экран выпускного коллектора;
- снять выпускной коллектор;
- снять трубку забора охлаждающей жидкости;
- снять катушки зажигания;
- вывернуть свечи;
- снять шланги и трубку вентиляции картера;
- снять крышку клапанов;
- снять переднюю крышку головки цилиндров;
- снять верхний и средний успокоители цепи;
- снять крышку верхнего гидронатяжителя цепи и вынуть гидронатяжитель;
- отвернуть болт крепления звездочки впускного распределительного вала, удерживая ключом распределительный вал от проворачивания и снять звездочку;
- снять крышки распределительных валов, проверив правильность меток на них;
- снять цепь со звездочки выпускного распределительного вала и вынуть распределительные валы;
- ослабить хомуты шланга корпуса термостата;
- снять термостат с корпусом;
- отвернуть болты крепления головки цилиндров;
- снять головку цилиндров. Если нет необходимости в разборке и ремонте термостата, ресивера, впускной трубы, выпускного коллектора и головки цилиндров, головка цилиндров может быть снята вместе с этими узлами;

- с помощью присоски или магнита вынуть гидротолкатели из головки;
- отвернуть масляный фильтр;
- отвернуть штуцер масляного фильтра и снять термоклапан с прокладкой.

Повернуть двигатель на стенде масляным картером вверх.

- снять усилитель картера сцепления;
- снять масляный картер;
- снять масляный насос;
- снять крышки шатунов вместе с вкладышами;
- вынуть поршни вместе с шатунами. Перед разборкой шатунно-поршневой группы проверить правильность меток на шатунах и их крышках, а также их соответствие порядковым номерам цилиндров;
- отвернуть стяжной болт коленчатого вала и снять шкив-демпфер коленчатого вала с помощью специального съемника (рис.46);

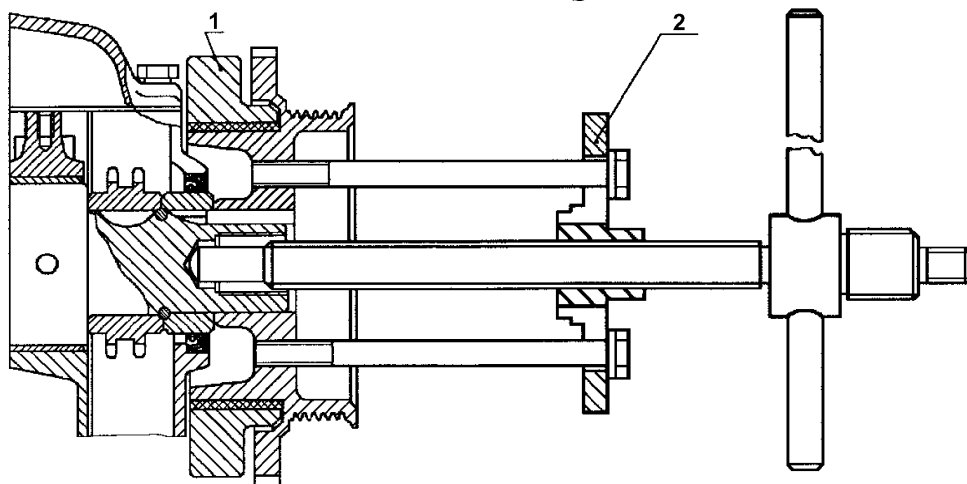


Рисунок 46. Снятие шкива-демпфера коленчатого вала:

1 - шкив-демпфер; 2 - специальный съемник

- снять шпонку шкива-демпфера коленчатого вала;
- снять крышку нижнего гидронатяжителя цепи и вынуть гидронатяжитель;
- снять водяной насос;
- снять крышку цепи. Если нет необходимости в замене водяного насоса, крышка цепи может быть снята с ним;
- отогнуть углы стопорной пластины болтов крепления звездочек промежуточного вала, отвернуть болты, снять звездочки и цепь;
- снять втулку и уплотнительное резиновое кольцо с переднего конца коленчатого вала;
- спрессовать звездочку с переднего конца коленчатого вала с помощью специального съемника (рис.47), вынуть шпонку звездочки;

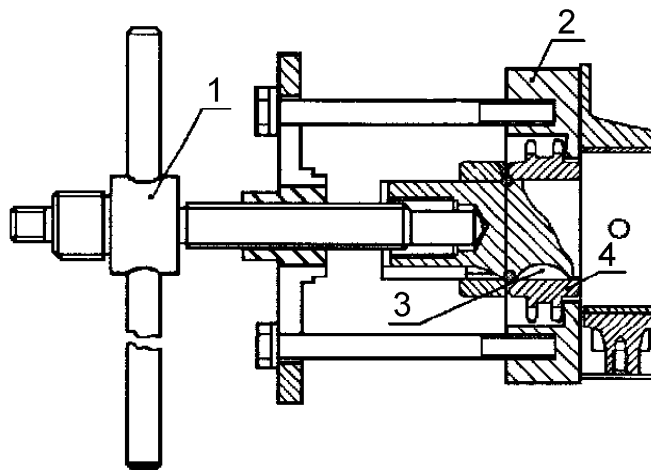


Рисунок 47. Снятие звездочки коленчатого вала:

1 - съемник; 2 - оправка; 3 - шпонка; 4 - звездочка коленчатого вала

- отвернуть болты фланца промежуточного вала.

Повернуть двигатель на стенде плоскостью крепления головки цилиндров вверх.

- снять крышку привода масляного насоса и вынуть шестигранный валик и привод масляного насоса;

- завернуть болты крепления звездочек в промежуточный вал, удерживая вал за болты, отвернуть гайку и снять с промежуточного вала шестерню привода масляного насоса;

- вынуть промежуточный вал, вывернуть болты;

- снять с помощью приспособления и съемника подшипник первичного вала из маховика (рис.48);

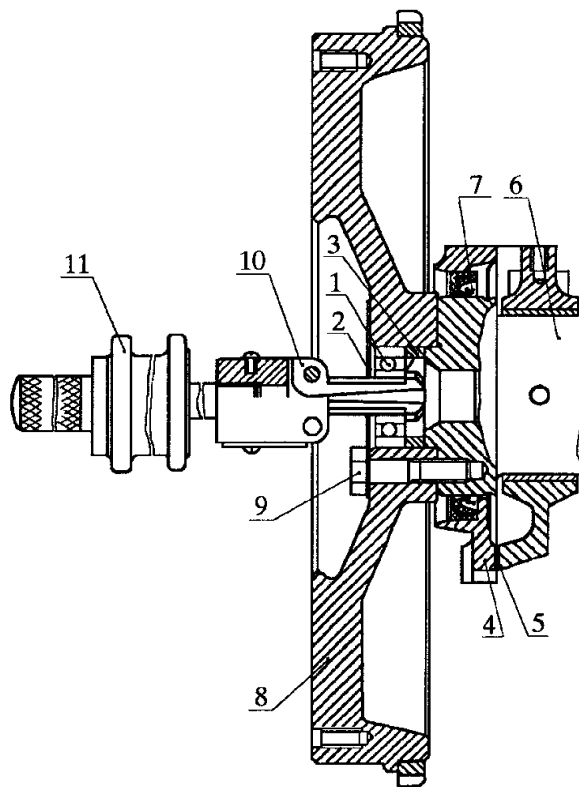


Рисунок 48. Снятие подшипника первичного вала коробки передач:

1 - подшипник; 2 - шайба болтов маховика; 3 - распорная втулка; 4 - сальникодержатель; 5 - прокладка сальникодержателя; 6 - коленчатый вал; 7 - сальник; 8 - маховик; 9 - болты маховика; 10 - съемник; 11 - оправка

- снять маховик;
- снять сальникодержатель;
- отвернуть болты крепления крышек коренных подшипников коленчатого вала;
- снять крышки коренных подшипников коленчатого вала вместе с вкладышами и упорными полусайбами, проверив правильность меток на крышках;
- вынуть коленчатый вал.

Ремонт деталей, узлов и агрегатов двигателя

Блок цилиндров, поршни, шатуны, промежуточный вал

Блоки с пробоинами на стенках цилиндров, с трещинами на верхней плоскости блока и на ребрах, поддерживающих коренные подшипники, с пробоинами на водяной рубашке и картере подлежат выбраковке.

Повреждения резьбовых отверстий, в виде забоин или срыва резьбы менее двух ниток, восстанавливают прогонкой резьбы метчиком номинального размера.

Резьбовые отверстия, имеющие износ или срывы резьбы более двух ниток, ремонтируются нарезанием резьбы увеличенного ремонтного размера, постановкой резьбовых ввертышей с последующим нарезанием в них резьбы нормального размера или установкой резьбовых спиральных вставок, последний способ ремонта наиболее эффективный и менее трудоемкий.

1. Ремонт цилиндров

В результате естественного износа цилиндры в блоке приобретают по длине форму неправильного конуса, а по окружности - овала. Наибольшей величины износ достигает в верхней части цилиндров против верхнего компрессионного кольца, при положении поршня в ВМТ, наименьший - в нижней части, при положении поршня в НМТ.

В случае износа и необходимости обработки одного или нескольких дефектных цилиндров под ремонтный размер 96 мм, следует обрабатывать все цилиндры блока до этого размера.

Фактический диаметр цилиндров для их обработки определяется исходя из размерной группы нового поршня, предназначенного для работы в данном цилиндре, и зазора 0,036...0,060 мм между поршнем и цилиндром – см. табл.3.

Таблица 3 Размерные группы поршней и цилиндров блока

Ремонтное увеличение	Обозначение группы	Диаметр, мм	
		Поршня (юбка)	Цилиндра
–	A*	95,488 - 95,500	95,536 - 95,548
	B*	95,500 - 95,512	95,548 - 95,560
	C*	95,512 - 95,524	95,560 - 95,572
	D	95,524 - 95,536	95,572 - 95,584
	E	95,536 - 95,548	95,584 - 95,596
0,5	A*	95,988 - 96,000	96,036 - 96,048
	B*	96,000 - 96,012	96,048 - 96,060
	C*	96,012 - 96,024	96,060 - 96,072
	D	96,024 - 96,036	96,072 - 96,084
	E	96,036 - 96,048	96,084 - 96,096

Для ремонта цилиндров двигателя выпускаются поршни и поршневые кольца номинального диаметра 95,5 мм и ремонтного диаметра 96,0 мм, поршневые комплекты с поршнями и кольцами номинального и ремонтного размеров (приложение 8).

2. Ремонт опор промежуточного вала

Ремонт втулок опор промежуточного вала заключается в их замене стандартными или ремонтными, увеличенной толщины, в зависимости от износа посадочных отверстий в блоке цилиндров и последующей расточкой внутреннего отверстия втулок под стандартный или ремонтный размер, в зависимости от износа опорных шеек промежуточного вала. Ремонтные втулки изготовить из антифрикционного сплава (рис.49).

Стандартные втулки заменять на ремонтные также при ослаблении их посадки или проворачивании.

* На ранних двигателях группы обозначались буквами «А», «Б», «В» соответственно

Перед установкой опор промежуточного вала демонтировать трубку. При установке ремонтных втулок обеспечить совпадение отверстий масляных каналов. Расточку опор промежуточного вала производить за одну установку для обеспечения соосности. Новую трубку запрессовать с использованием анаэробного герметика «Фиксатор-9».

Шейки промежуточного вала шлифуют под ремонтный размер в случае износа, превышающего максимально допустимый.

3. Ремонт опор привода масляного насоса

В случае износа отверстий под привод масляного насоса более допустимого, отверстия расточить до ремонтного размера под ремонтные втулки. Ремонтные втулки изготовить из серого чугуна наружным диаметром $21^{+0,062}_{+0,041}$ мм и длиной: нижняя - 17 мм, верхняя - 30 мм. Запрессовать ремонтные втулки, просверлить в верхней втулке через отверстие с конической резьбой сквозное отверстие для подвода масла $\varnothing 3,5$ мм, входящее в масляную магистраль блока цилиндров, и обработать отверстия во втулках до номинального размера. Обработку посадочных отверстий блока цилиндров под втулки и отверстий втулок производить за одну установку.

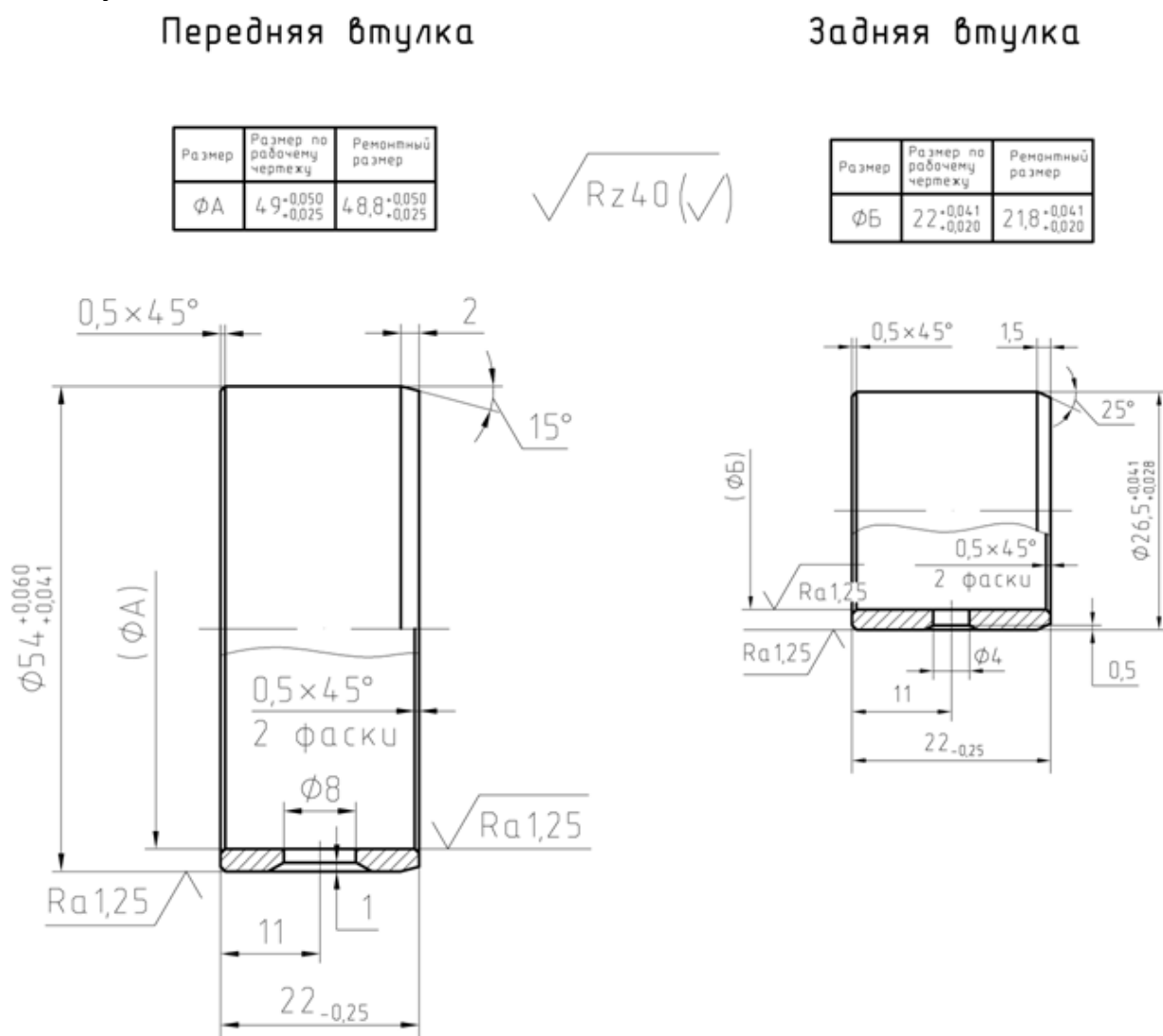


Рисунок 49. Ремонтные втулки опор промежуточного вала

4. Ремонт шатуна

При превышении непараллельности осей отверстий поршневой и кривошипной головок максимально допустимой величины шатун деформирован и подлежит замене. В случае износа отверстия втулки шатуна под палец более допустимого необходимо заменить втулку, выполнить проточку во втулке под масляный канал и обработать отверстие втулки под палец. Перед установки новой втулки измерить диаметр посадочного отверстия шатуна – при износе отверстия более допустимого шатун браковать.

Таблица 4 Контролируемые параметры при ремонте блока цилиндров, поршней, шатунов и промежуточного вала

Контролируемые параметры	Номинальный размер, мм	Предельно-допустимый размер, мм	Ремонтный размер, мм
Диаметр цилиндров	$\varnothing 95,5^{+0,096}_{+0,036}$ *	95,65	+0,5
Диаметр поршней	$\varnothing 95,5^{+0,048}_{-0,012}$ *	95,4	+0,5
Зазор между поршнем и цилиндром (подбор)	0,036...0,060	0,25	–
Увеличение для ремонтных размеров цилиндров, поршней, поршневых колец	–	–	0,5
Ширина канавок поршня под компрессионные кольца:			
верхнего	1,54...1,56	1,58	–
нижнего	1,78...1,80	1,82	–
Диаметр опор блока цилиндров под вкладыши коренных подшипников	$67^{+0,019}$	67,03	–
Радиальное биение средних опор блока цилиндров относительно крайних	0,02	0,05	–
Ширина третьей опоры блока цилиндров	$29^{-0,060}_{-0,120}$	28,84	–

* Допуск 0,060 мм разбит на 5 групп по 0,012 мм

Контролируемые параметры	Номинальный размер, мм	Предельно-допустимый размер, мм	Ремонтный размер, мм
Диаметр внутренний втулок опор промежуточного вала:			
передней	49 ^{+0,050} _{+0,025}	49,1	-0,2
задней	22 ^{+0,041} _{+0,020}	22,1	-0,2
Диаметр шеек промежуточного вала:			
передней	49 ^{-0,016} _{-0,041}	48,95	-0,2
задней	22 _{-0,013}	21,95	-0,2
Диаметр отверстий блока цилиндров под втулки промежуточного вала:			
передней	Ø52,5 ^{+0,03}	52,56	+1,5
задней	Ø25 ^{+0,021}	25,06	+1,5
Диаметр отверстия под валик привода масляного насоса	Ø17 ^{+0,060} _{+0,033}	17,1	Ø21 ^{+0,033}
Диаметр кривошипной головки шатуна	60 ^{+0,019}	60,03	—
Непараллельность осей отверстий поршневой и кривошипной головок шатуна в двух взаимно перпендикулярных плоскостях	0,04 на длине 100 мм	0,06	—
Диаметр отверстия шатуна под втулку	Ø23,25 ^{+0,045}	Ø23,30	—
Диаметр отверстия втулки шатуна под палец	22 ^{+0,007 *} _{-0,003}	22,01	—

* Допуск 0,010 мм разбит на 4 размерные группы по 0,0025 мм

Коленчатый вал

Контролируемые параметры коленчатого вала при проверке технического состояния приведены в табл.5.

При наличии трещин любого характера коленчатый вал подлежит выбраковке.

Для удаления отложений из полостей шатунных шеек и масляных каналов необходимо вывернуть четыре пробки 1 (рис.50) из шатунных шеек, промыть раствором каустической соды (NaOH), нагретым до плюс 80 °С, и металлическим ёршиком тщательно прочистить полости и каналы. Промыть полости керосином и высушить сжатым воздухом, после чего завернуть пробки на место моментом 37...51 Н·м (3,8...5,2 кгс·м), предварительно нанеся на их резьбовую поверхность анаэробный герметик «Стопор-9».

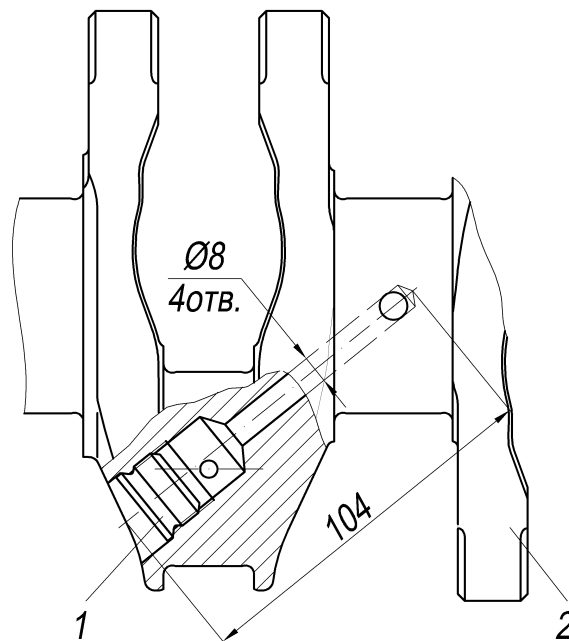


Рисунок 50. Удаление продуктов износа и нагара из полостей шатунных шеек коленчатого вала:

1 – пробка масляного канала; 2 – коленчатый вал

В процессе работы коренные и шатунные шейки коленчатого вала изнашиваются, теряют геометрическую форму, что снижает работоспособность кривошипно-шатунного механизма, вызывает повышенный износ цилиндров и поршневых колец, при этом может произойти выталкивание поршневым пальцем стопорных колец из канавок в поршне и выход поршневого пальца из поршня.

Коренные и шатунные шейки коленчатого вала в результате износа принимают форму конуса и овала.

Если коренные и шатунные шейки изношены более максимально допустимых размеров и если конусность и овальность шеек более 0,04 мм, то шейки вала необходимо шлифовать в один из ремонтных размеров. Все одноименные шейки шлифуют в один ремонтный размер. Острые кромки фасок масляных каналов притупляют конусным абразивным инструментом, а затем шейки и фаски полируют. Радиусы галтелей коренных и шатунных шеек 2,25...2,5 мм.

При износе поверхности заднего фланца коленчатого вала под рабочей кромкой сальника сместить сальник для контакта рабочей кромки с неизношенной поверхностью и предотвращения утечек масла. Для этого установить распорное кольцо необходимой толщины между сальникодержателем и сальником.

При повреждении резьбы в отверстиях до двух ниток ее восстанавливают прогонкой под размер рабочего чертежа. Если сорвано две и более ниток, то ремонт производят:

- резьба в отверстиях под болты крепления маховика - установкой резьбовых спиральных вставок;
- резьба в отверстии под стяжной болт - нарезанием ремонтной резьбы;
- резьбы в отверстиях под пробки - нарезанием ремонтной резьбы.

Таблица 5 Контролируемые параметры при ремонте коленчатого вала

Контролируемые параметры	Номинальный размер, мм	Предельно-допустимый размер, мм	Ремонтные размеры, мм		
			1	2	3
Диаметр коренных шеек	62 ^{-0,035} _{-0,054}	61,92	-0,25	-0,5	-0,75
Диаметр шатунных шеек	56 ^{-0,025} _{-0,044}	55,92	-0,25	-0,5	-0,75
Наибольшее допустимое биение 2,3,4 коренных шеек относительно 1 и 5 коренных шеек	0,03	0,04	—	—	—
Длина третьей коренной шейки между двумя опорными поверхностями упорного подшипника	34 ^{+0,050}	34,06	—	—	—
Осевой зазор коленчатого вала (по упорному подшипнику)	0,06...0,27	0,36	—	—	—
Наибольшая допустимая овальность шеек после шлифовки	0,005	0,01	—	—	—

Головка цилиндров, клапанный механизм и распределительные валы

Перед ремонтом необходимо определить ремонтпригодность головки цилиндров. Головка цилиндров является неремонтпригодной в следующих случаях:

- наличие пробоин, прогара и трещин на стенках камеры сгорания и разрушения перемычек между гнездами;
- износы отверстий под шейки распределительных валов более максимально допустимого значения;
- износы отверстий под гидротолкатели и гидронатяжитель свыше максимально допустимого значения.

Для замера диаметра опор распределительных валов в головке цилиндров крышки опор, с целью их центрирования, закрепить с помощью оправки, в качестве которой допускается использовать новые гидротолкатели.

При неплоскостности поверхности сопряжения головки цилиндров с блоком цилиндров (измеряется на контрольной плите с помощью щупа) более допустимой величины обработать поверхность до устранения дефекта, но до размера высоты головки не менее 142,7 мм (рис.51).

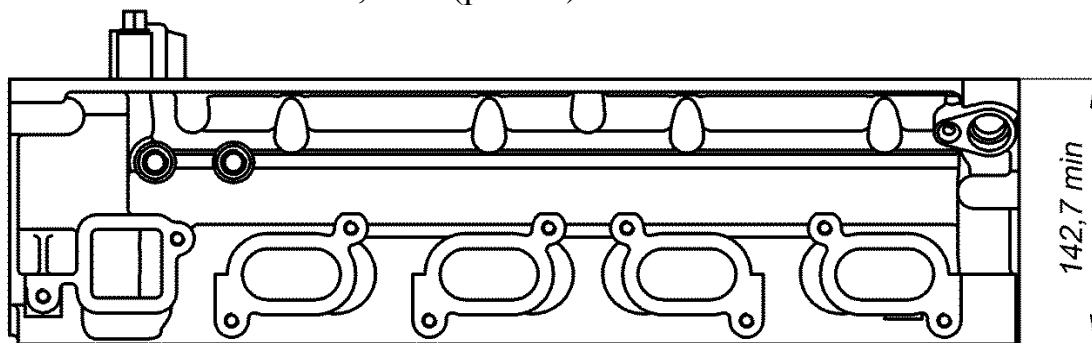


Рисунок 51. Минимальная высота головки цилиндров

Для проверки герметичности клапанов необходимо залить керосин поочередно во впускные и выпускные каналы головки цилиндров. Протекание керосина из-под тарелок клапанов свидетельствует об их негерметичности. «Рассухарить» клапаны с помощью специального приспособления (рис.52) и уложить в порядке, соответствующем расположению клапанов в головке, для последующей установки на прежние места.

Удалить нагар со снятых клапанов, который мешает полному наполнению цилиндров горючей смесью.

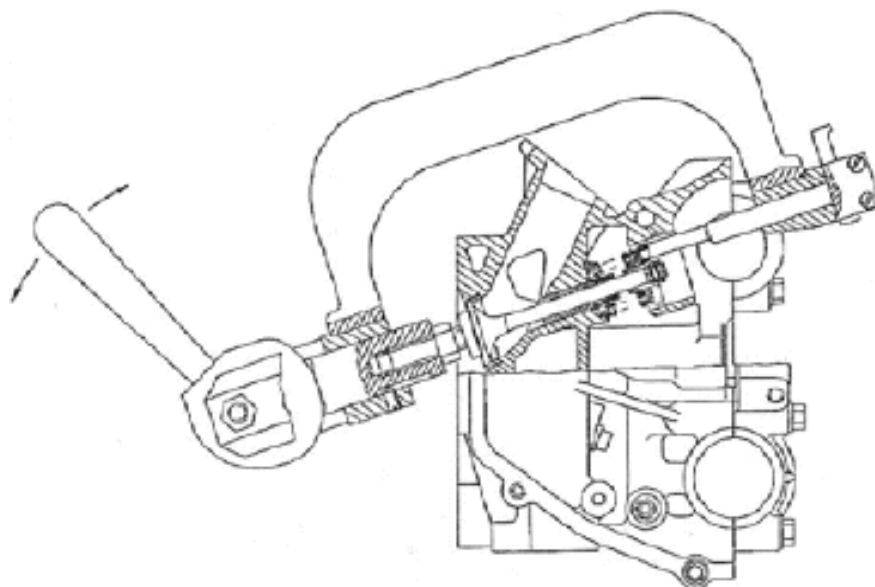


Рисунок 52. Снятие клапанных пружин

Притереть клапаны, используя притирочную пасту, составленную из одной части микропорошка М-20 и двух частей масла И-20А. Перед началом притирки следует проверить, нет ли коробления тарелки клапана и прогорания клапана и седла. При наличии этих дефектов восстановить герметичность клапана одной притиркой невозможно и следует сначала прошлифовать седло, а поврежденный клапан заменить новым.

Клапаны с деформированными стержнями, значительной выработкой на торце или трещинах на тарелке также подлежат замене.

Если зазор между клапаном и втулкой превышает 0,20 мм, то герметичность также не может быть восстановлена. В этом случае клапан или втулку, в зависимости от износа, следует заменить новыми.

При негерметичности клапана из-за дефектов рабочей фаски клапана (износ, риски, раковины) обработать рабочую фаску клапана по размерам рис.53. При этом расстояние от плоскости контрольного диаметра до плоскости тарелки не должно быть менее 1,3 мм для впускного клапана и 1,8 мм для выпускного.

Впускной клапан

Выпускной клапан

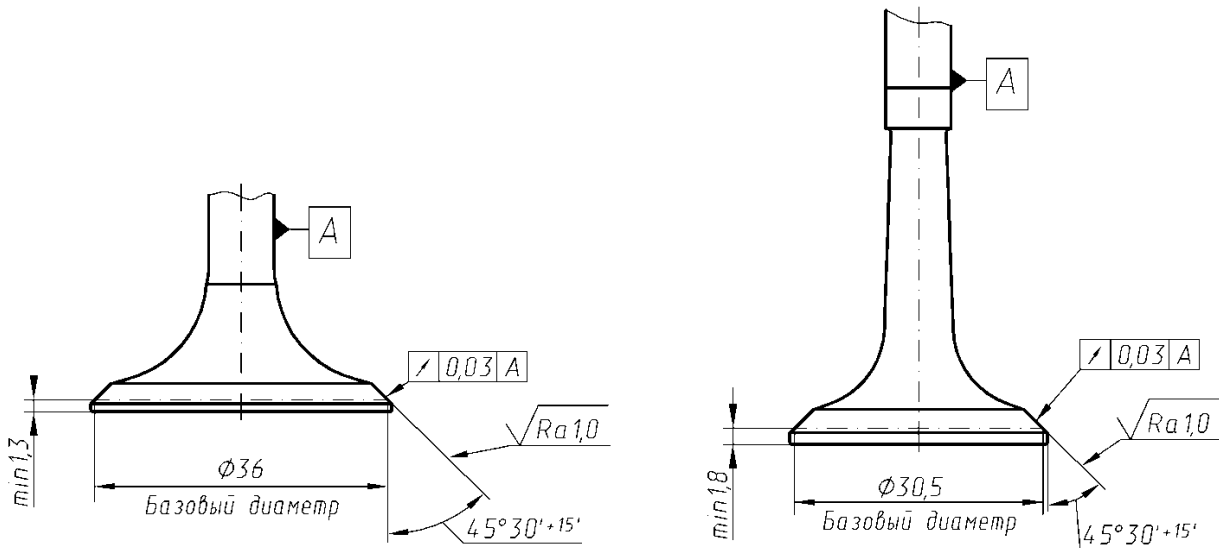


Рисунок 53. Обработка фасок клапанов

Если увеличенный зазор между направляющей втулкой и клапаном не может быть восстановлен заменой клапана, втулку клапана следует заменить.

Перед выпрессовыванием направляющих втулок необходимо определить ремонтпригодность головки цилиндров. Головка цилиндров является ремонтпригодной, если после перешлифовки седла расстояние от оси распределительного вала до торца стержня клапана, прижатого к рабочей фаске седла, будет составлять не менее 35,5 мм (рис.54). Если данное условие невыполнимо – головка цилиндров ремонту не подлежит.

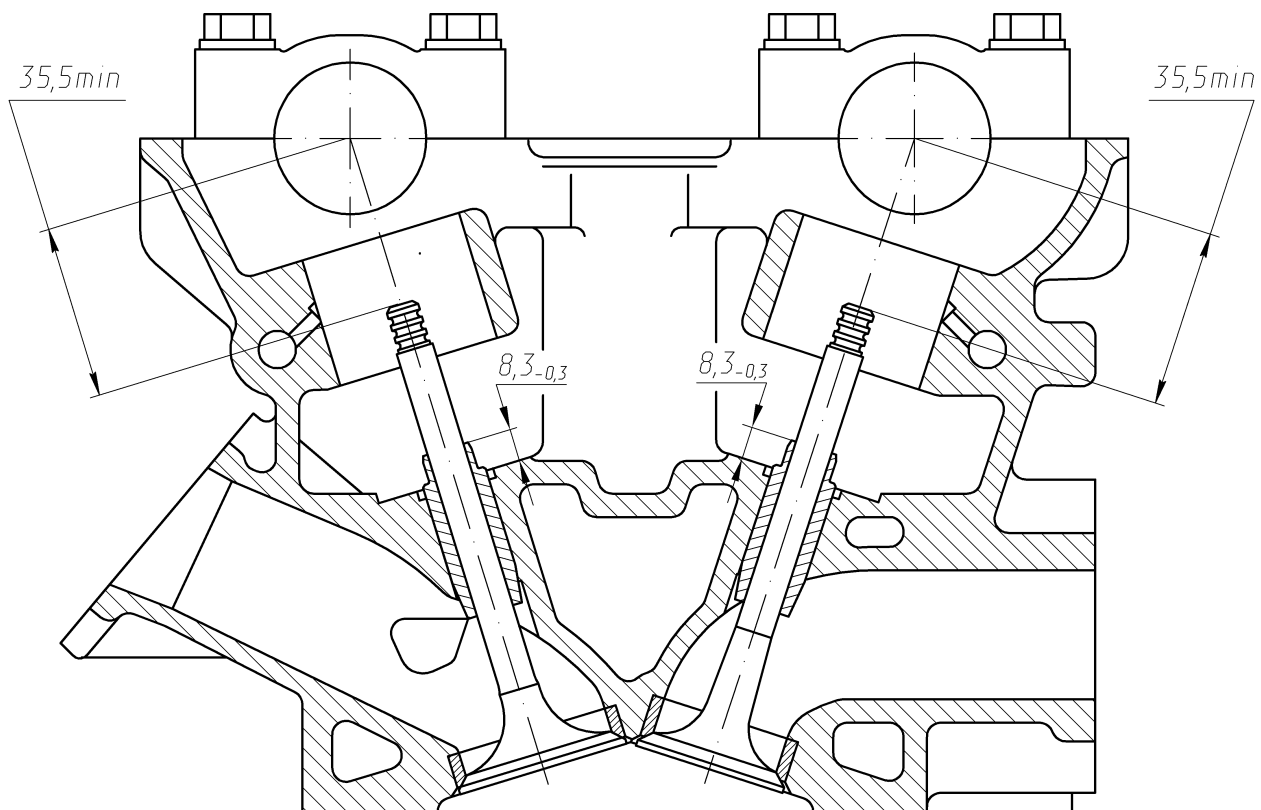


Рисунок 54

Выпрессовывание направляющей втулки производится с помощью оправки (рис.55).

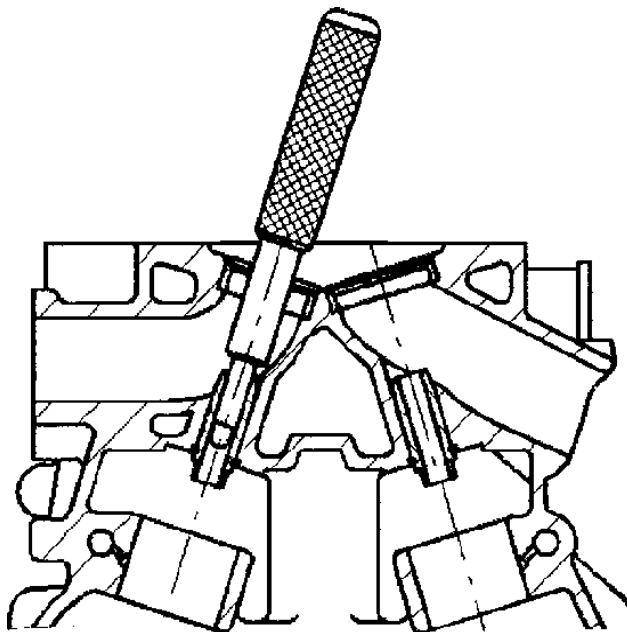


Рисунок 55. Выпрессовка втулки клапана

При расстоянии менее 35,5 мм не будет обеспечена посадка клапана на седло в результате предельного сжатия гидротолкателя.

Перед установкой направляющую втулку клапана охладить в двуокиси углерода (сухом льду) до $-40...-45$ °С, а головку цилиндров нагреть до температуры $+160...+170$ °С. Втулки при сборке должны вставляться в гнезда головки свободно или с легким усилием до размера выступания верхнего торца втулки над телом головки 8...8,3 мм (рис.54).

После установки направляющей втулки развернуть отверстие втулки под клапан и прошлифовать фаску седла, центрируя инструмент по отверстию во втулке.

Профрезеровать вспомогательные фаски под углом 20° , 15° , и рабочую фаску под углом 45° с учетом размера базового диаметра 36 мм или 30,5 мм и ширины фаски согласно рис.56. При обработке седла обеспечить concentricity фаски на седле клапана с отверстием во втулке в пределах 0,025 мм общих показаний индикатора (биение рабочей фаски седла относительно отверстия втулки 0,05 мм).

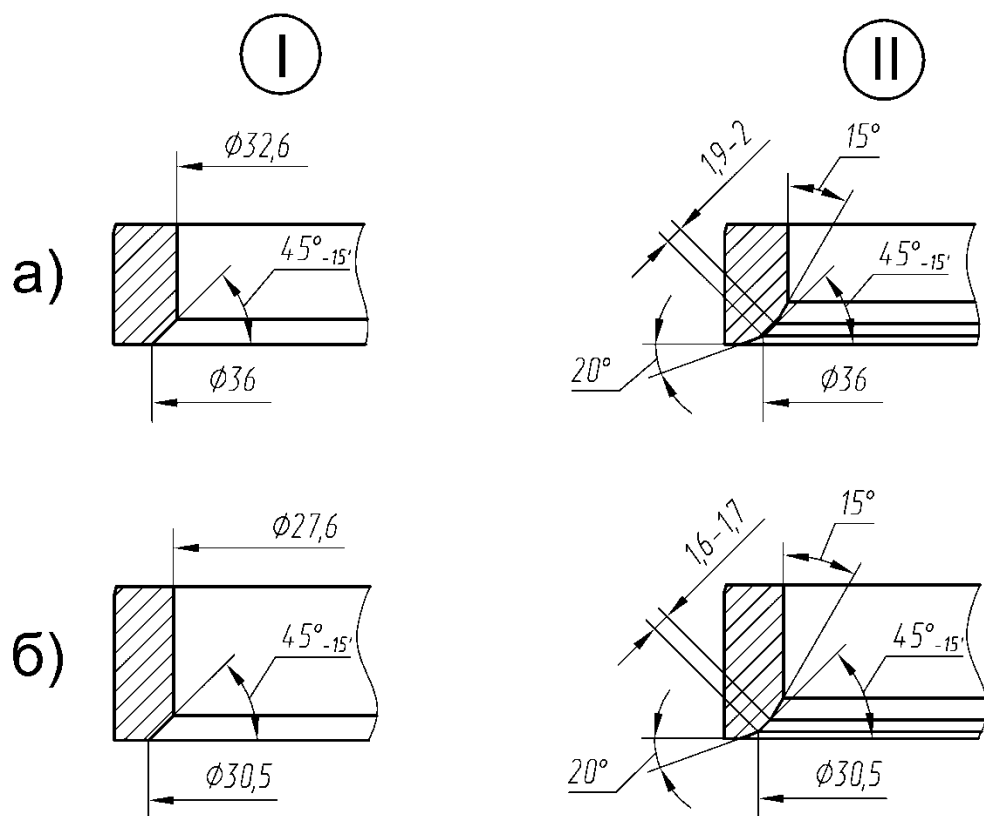


Рисунок 56. Обработка новых седел клапанов:

а - седло впускного клапана; б - седло выпускного клапана;
 I - новое седло; II - седло после ремонта

По окончании обработки седел и притирки клапанов все газовые каналы тщательно очистить и продуть сжатым воздухом, чтобы не осталось абразивной пыли. Стержни клапанов перед сборкой смазать маслом применяемым для двигателя.

Напрессовать на направляющие втулки клапанов новые маслоотражательные колпачки с помощью оправки, вставить клапаны во втулки согласно их расположению до снятия и собрать их с пружинами с помощью приспособления (рис.52). Убедиться, что сухари вошли в кольцевые канавки клапанов.

Рекомендуется маслоотражательные колпачки при ремонте головки цилиндров всегда заменять новыми. С течением времени резина маслоотражательных колпачков теряет эластичность, появляются трещины и расслоения, что способствует проникновению масла в камеру сгорания и повышенному угару масла.

Резьбовые отверстия, имеющие износ или срывы резьбы более двух ниток, ремонтируются нарезанием резьбы увеличенного ремонтного размера, постановкой резьбовых свертышей с последующим нарезанием в них резьбы нормального размера или установкой резьбовых спиральных вставок, последний способ ремонта наиболее эффективный и малотрудоемкий.

При срыве резьбы под свечи зажигания более одной нитки поставить резьбовые пружинные вставки ВР14×1,25×15 ТУ 10.16.0001.150-89.

Замерить объем камер сгорания головки цилиндров при установленных клапанах и свечах зажигания. Объем камер сгорания должен составлять $55 \dots 57,5 \text{ см}^3$, при этом разница объемов в одной головке должна быть не более $1,5 \text{ см}^3$. Для приведения объема камер допускается срезать необходимый объем вытеснителей

– приливов, находящихся по бокам камеры сгорания между впускными и выпускными клапанами.

Проверить упругость клапанных пружин, так как при длительной работе их упругость падает и нарушается кинематическая связь отдельных звеньев газораспределительного механизма. Это приведет к снижению мощности, перерасходу топлива, перебоям в работе двигателя и стукам клапанов. Уменьшение контрольных нагрузок клапанных пружин не должно превышать 10 % от номинальных величин. Усилие новой клапанной пружины (одинарная пружина) при сжатии ее до длины 34,7 мм должно быть $251,3 \pm 18,8$ Н ($25,6 \pm 1,9$ кгс), а при сжатии до 25,7 мм – $490 \pm 31,8$ Н ($50 \pm 3,3$ кгс). Пружины, имеющие наработку более 200 тыс.км подлежат замене, независимо от результатов контроля.

При подборке головки цилиндров очистить камеры сгорания и газовые каналы головки цилиндров от нагара и отложений, протереть и продуть сжатым воздухом.

При наличии трещин любого характера распределительные валы подлежат выбраковке.

Поверхности опорных шеек и кулачков должны быть без задиров и глубоких раковин и не иметь износов, превышающих предельно допустимые. После проверки валов, необходимо зачистить и отполировать поверхности шеек и кулачков.

Таблица 6 Контролируемые параметры при ремонте головки цилиндров, клапанного механизма и распределительных валов

Контролируемые параметры	Номинальный размер, мм	Предельно-допустимый размер, мм
Неплоскостность поверхности сопряжения с блоком цилиндров	0,1	0,15
Диаметр отверстия под гидронатяжитель	$22^{+0,021}$	22,05
Диаметр отверстия под направляющие втулки клапанов	$14^{-0,023}_{-0,050}$	13,98
Диаметр наружный направляющих втулок клапанов	$14^{+0,058}_{+0,040}$	–
Диаметр стержней клапанов	$8_{-0,020}$	7,95
Диаметр отверстий направляющих втулок:		
- впускного клапана	$8^{+0,040}_{+0,022}$	8,1
- выпускного клапана	$8^{+0,047}_{+0,029}$	8,15
Диаметр гидротолкателя	$35^{-0,025}_{-0,041}$	34,95
Диаметр отверстия под гидротолкатель	$35^{+0,025}$	35,1
Диаметр опор под переднюю шейку распределительных валов	$42^{+0,025}$	42,05

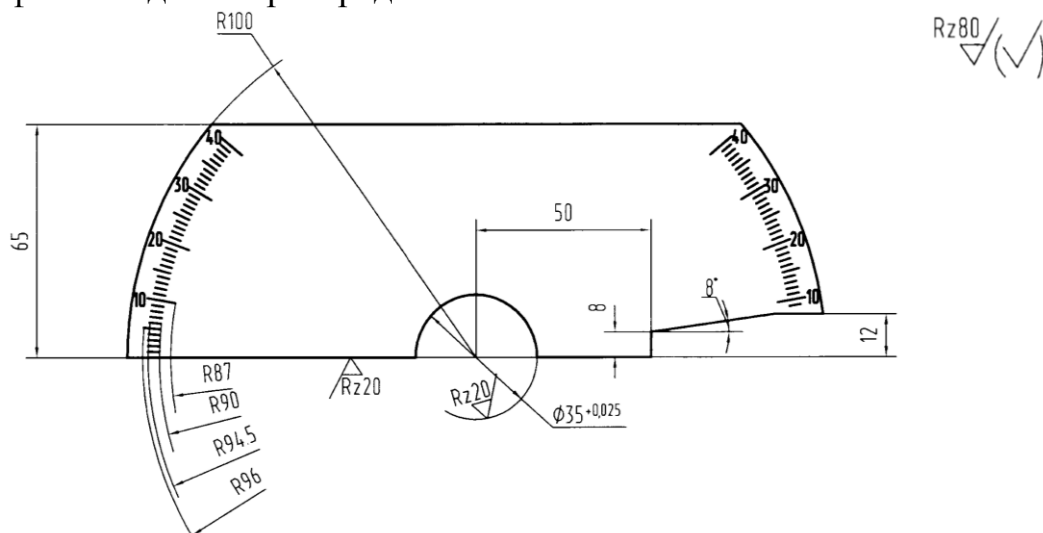
Контролируемые параметры	Номинальный размер, мм	Предельно-допустимый размер, мм
Диаметр опор под шейки распределительных валов	35 ^{+0,025}	35,05
Диаметр первой опорной шейки распределительных валов	42 ^{-0,050} -0,075	41,9
Диаметр опорных шеек распределительных валов	35 ^{-0,050} -0,075	34,9
Радиальное биение 3 и 4 опорных шеек относительно 2 и 5 шеек	0,025	0,04
Высота кулачков распределительных валов	45±0,25	44,5

Проверка и корректировка фаз газораспределения

В процессе эксплуатации в результате удлинения цепей и износа звездочек возможно значительное отклонение фаз газораспределения от номинальных значений. Правильность фаз газораспределения является одним из важнейших факторов, влияющих на мощность, крутящий момент и экономические показатели двигателя.

Поэтому, при снижении мощности двигателя, повышении эксплуатационного расхода топлива и неустойчивой работе двигателя необходимо проверить и, при необходимости, откорректировать установку фаз газораспределения.

Для этой цели используется комплект оснастки, разработанный на ПАО «ЗМЗ». В комплект входит: транспортир (рис.57), шаблон (рис.58) с профилем кулачка и стрелкой и кондуктор (рис.59) для сверления дополнительных отверстий под штифт в звездочках распределительных валов.



Технические требования:

Материал: сталь t=3 мм

Неуказанные пред. откл. h14, H14, ±IT14/2

Обозначения нанести на шаблоне ударным или другим способом

Рисунок 57. Транспортир

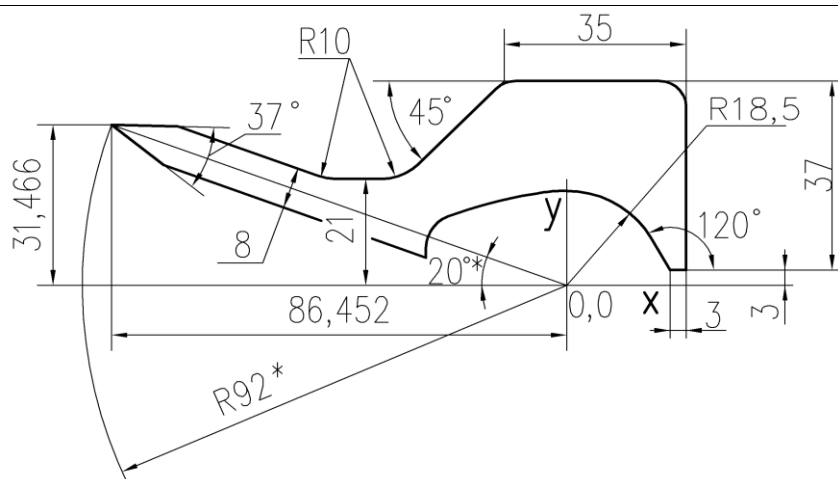
Проверку и корректировку фаз газораспределения можно провести на двигателе, установленном на автомобиле.

Для контроля фаз газораспределения необходимо снять крышку клапанов, отсоединив все провода и шланги.

Дальнейшая последовательность действий:

1. Установить поршень 1-го цилиндра в ВМТ такта сжатия, повернув коленчатый вал по ходу вращения (по часовой стрелке) до совпадения риски на шкиве-демпфере коленчатого вала с ребром-указателем (в виде прилива) на крышке цепи.

Внимание! Вращение коленчатого вала против часовой стрелки недопустимо.



Координаты точек профиля 240°					
N	x	y	N	x	y
1	0	18.5	19	-22.9082	11.5
2	-2.2321	18.4	20	-23.5383	11.0
3	-3.1079	18.3	21	-24.0277	10.5
4	-3.7699	18.2	22	-24.4155	10.0
5	-4.3191	18.1	23	-24.7132	9.5
6	-4.8187	18.0	24	-24.9210	9.0
7	-6.9850	17.5	25	-25.0579	8.5
8	-8.8722	17.0	26	-25.1337	8.0
9	-10.5947	16.5	27	-25.1560	7.5
10	-12.1956	16.0	28	-25.1560	4.498
11	-13.6986	15.5			
12	-15.1186	15.0			
13	-16.4648	14.5			
14	-17.7424	14.0			
15	-18.9538	13.5			
16	-20.0994	13.0			
17	-21.1667	12.5			
18	-22.1197	12.0			

Технические требования:

Материал: алюминиевый сплав толщиной 10 мм.

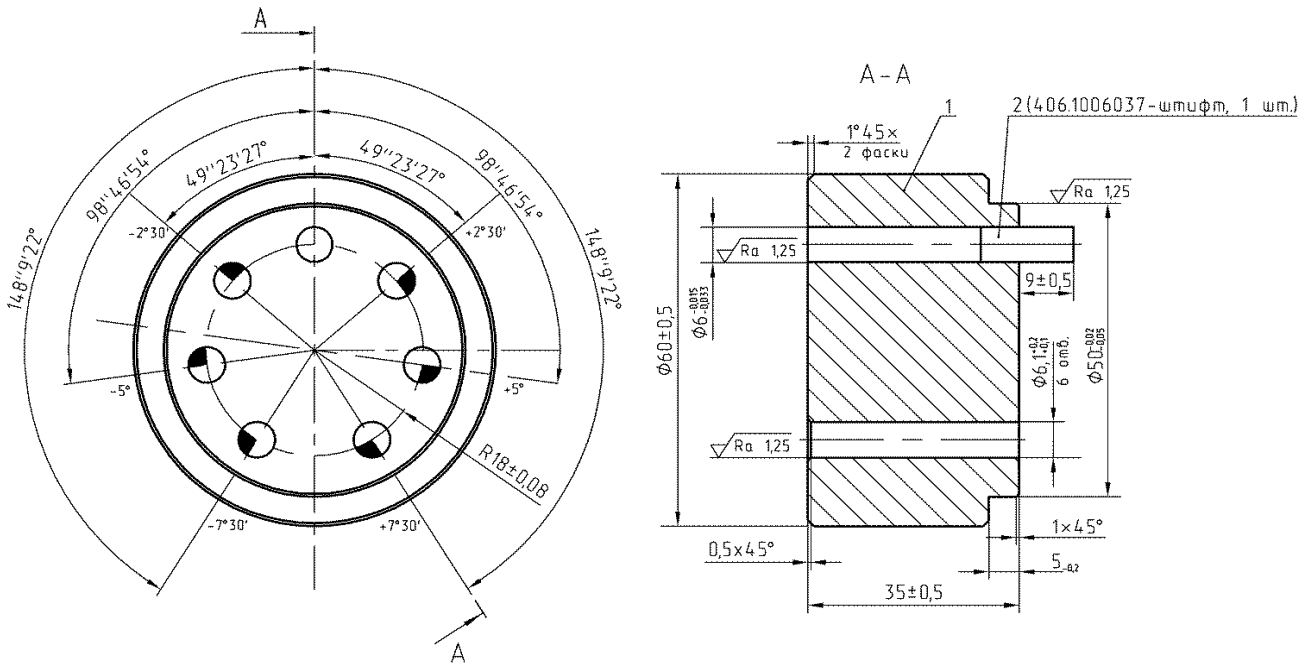
*Размер для справок

Неуказанные пред. откл. h14, H14, ±IT14/2

Максимальный диаметр фрезы для обработки контура кулачка 8 мм

Рисунок 58. Шаблон кулачка со стрелкой

Привод распределительных валов с втулочными цепями:



Привод распределительных валов с зубчатыми цепями:

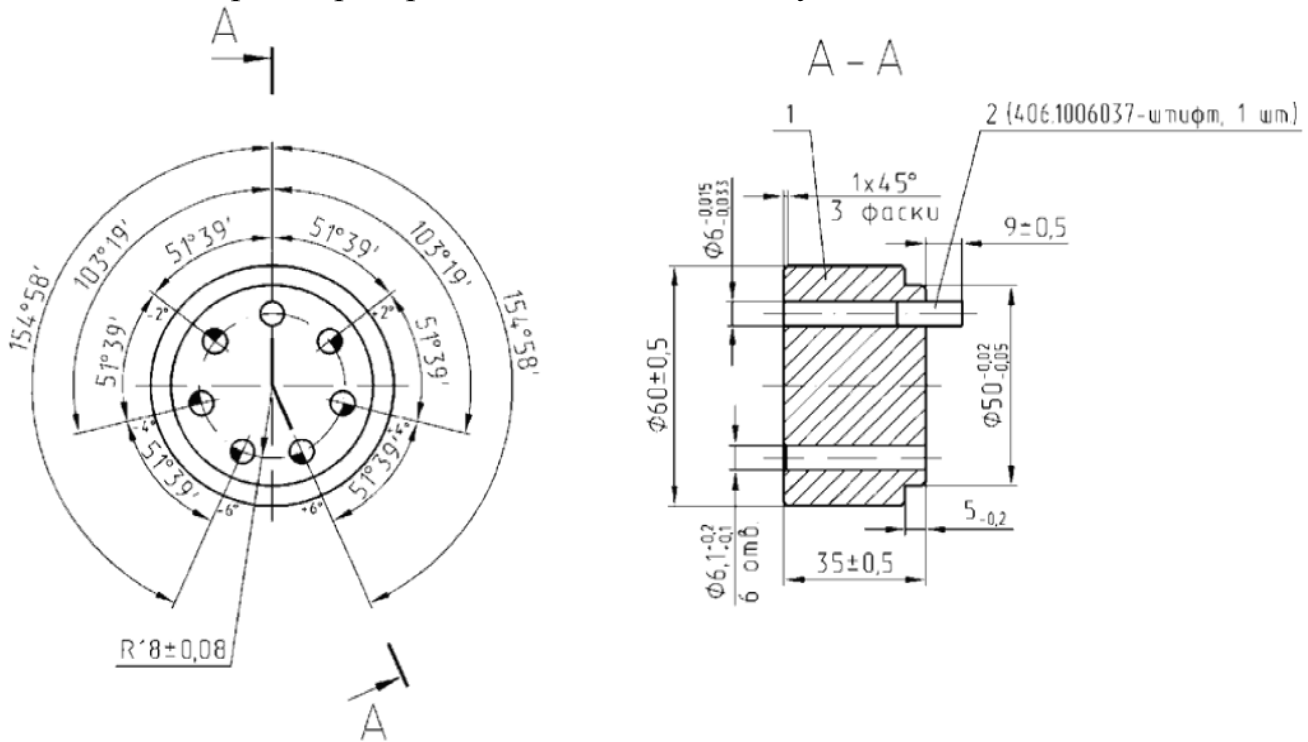
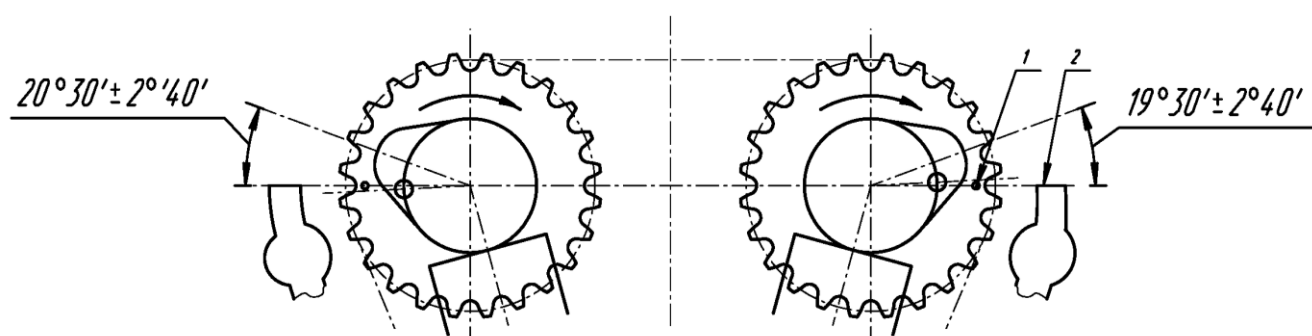


Рисунок 59. Кондуктор для сверления дополнительных отверстий под штифт в звездочках распределительных валов

При этом кулачки распределительных валов 1-го цилиндра и метки на звездочках распределительных валов должны располагаться согласно схемы (рис.60).

Привод распределительных валов с втулочными цепями:



Привод распределительных валов с зубчатыми цепями:

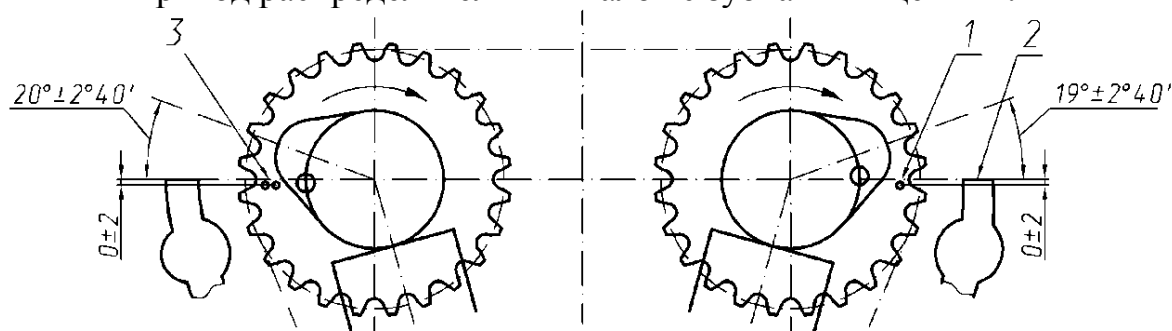


Рисунок 60. Схема положения распределительных валов при положении поршня первого цилиндра в ВМТ такта сжатия для зубчатой цепи:

1 - метка на звездочке выпускного распределительного вала; 2 - верхняя плоскость головки цилиндров; 3 - метки на звездочке впускного распределительного вала

В случае, если вершины кулачков и метки расположены внутрь, то необходимо повернуть коленчатый вал еще на один оборот.

Точную установку поршня 1-го цилиндра в ВМТ можно провести с помощью индикатора часового типа, который устанавливается и закрепляется в свечном отверстии 1-го цилиндра.

2. Установить транспортир 3 (рис.61) за первым кулачком распределительного вала впускных клапанов - вид «А». Прижимая транспортир 3 к верхней плоскости головки цилиндров 5, приложить и плотно прижать шаблон 2 к поверхности первого кулачка. При этом стрелка шаблона должна показывать на транспортире угол:

- $20^{\circ}30' \pm 2^{\circ}40'$ для привода распределительных валов с втулочными цепями;
- $20^{\circ} \pm 2^{\circ}40'$ для привода распределительных валов с зубчатыми цепями.

При измерении ведущая ветвь цепи (в районе верхнего и среднего успокоителей) должна быть натянута. Для этого ключом повернуть впускной распределительный вал за четырехгранник на его теле против часовой стрелки и удерживать в этом состоянии, не допуская поворота коленчатого вала.

Аналогично провести проверку углового положения первого кулачка распределительного вала выпускных клапанов - вид «В». Стрелка шаблона должна показывать на транспортире угол:

- $19^{\circ}30' \pm 2^{\circ}40'$ для привода распределительных валов с втулочными цепями;
- $19^{\circ} \pm 2^{\circ}40'$ для привода распределительных валов с зубчатыми цепями.

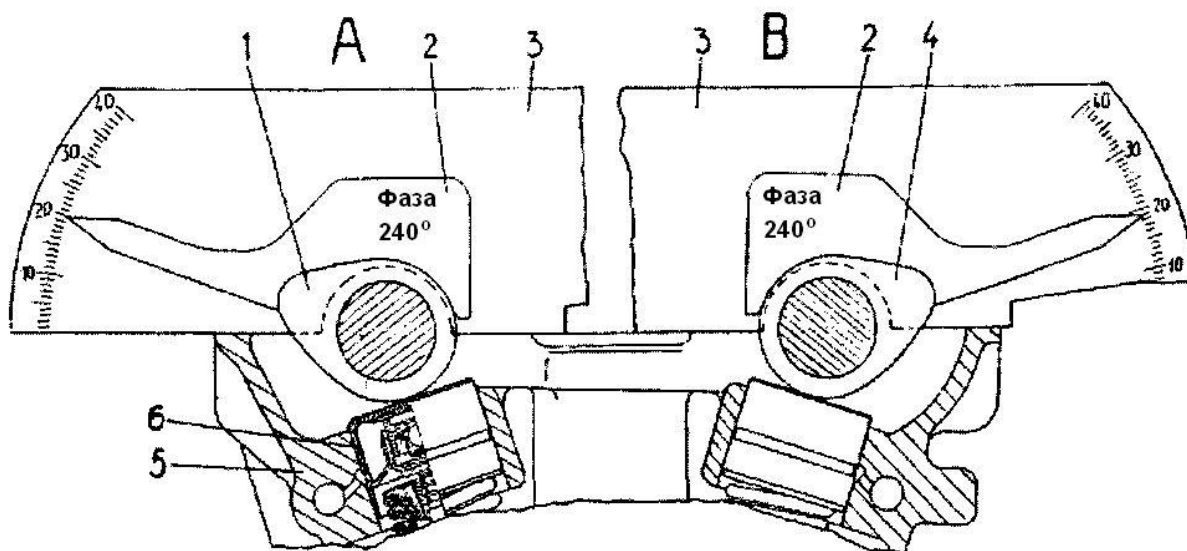


Рисунок 61. Проверка углового положения распределительных валов:

А - проверка углового положения распределительного вала впускных клапанов; В - проверка углового положения распределительного вала выпускных клапанов; 1 - кулачок впускного клапана первого цилиндра; 2 - шаблон кулачка со стрелкой; 3 - транспортер; 4 - кулачок выпускного клапана первого цилиндра; 5 - головка цилиндров; 6 - гидротолкатель.

При измерении ведущая ветвь цепи (в районе среднего успокоителя) должна быть натянута. Для этого ключом повернуть выпускной распределительный вал за четырехгранник на его теле против часовой стрелки и удерживать в этом состоянии, не допуская поворота коленчатого вала.

При этих значениях углового положения первых кулачков распределительных валов достигаются наилучшие технико-экономические показатели двигателя.

В случае, если отклонения углового положения кулачков распределительных валов превышают допустимые $\pm 2^{\circ}40'$, требуется корректировка фаз газораспределения.

Для корректировки установки фаз выполнить следующие работы:

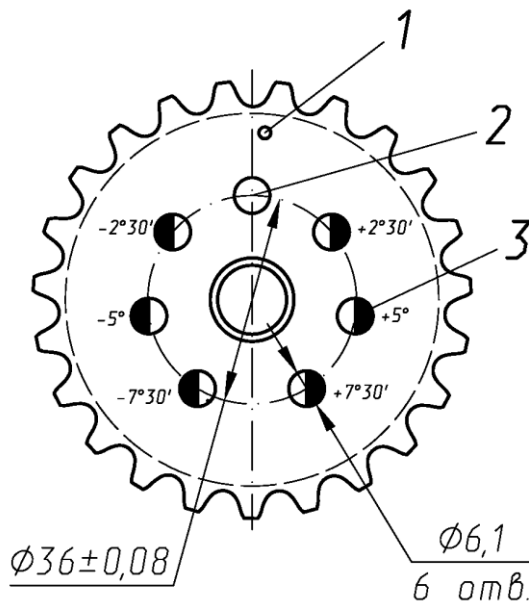
1. Снять переднюю крышку головки цилиндров.
2. Снять верхний гидронатяжитель (в головке цилиндров), отвернув болты крепления крышки гидронатяжителя, снять крышку с шумоизоляционной шайбой.
3. Снять верхний и средний успокоители цепи, отвернув болты их крепления.
4. Снять звездочки распределительных валов, отвернув болты их крепления, удерживая при этом валы ключом за квадрат на теле валов. Цепь, снятую со звездочек распределительных валов, удержать от соскакивания со звездочки промежуточного вала.

5. По установленному на звездочку распределительного вала кондуктору в каждой звездочке просверлить шесть дополнительных отверстий 3 (рис.62) $\varnothing 6,1$ мм со следующими угловыми смещениями от номинального положения заводского отверстия 2:

- $2^{\circ}30'$, 5° и $7^{\circ}30'$ для привода распределительных валов с втулочными цепями;
- 2° , 4° и 6° для привода распределительных валов с зубчатыми цепями.

При этом три дополнительных отверстия, смещенные от заводского установочного отверстия 2 по часовой стрелке, плюсовые, три других, смещенные против часовой стрелки, - минусовые, если смотреть на звездочку со стороны метки 1.

Привод распределительных валов с втулочными цепями:



Привод распределительных валов с зубчатыми цепями:

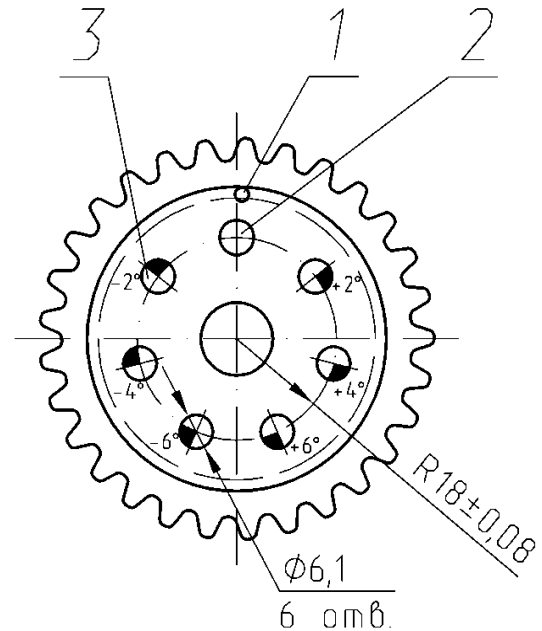


Рисунок 62. Звездочка распределительного вала с дополнительными отверстиями:

1 – метка; 2 - заводское отверстие; 3 - дополнительные отверстия

При установке звездочки на дополнительное отверстие заводская установочная метка (метки) 1 на звездочке не будет совпадать с верхней плоскостью головки цилиндров.

Если для корректировки фаз газораспределения требуется повернуть распределительный вал по ходу его вращения (по часовой стрелке), то звездочку необходимо установить на одно из дополнительных отверстий с плюсовым смещением, расположенное справа от заводского отверстия. Если требуется повернуть распределительный вал в направлении противоположном его вращению (против часовой стрелки), то звездочку необходимо установить на одно из отверстий с минусовым смещением, расположенное слева от заводского отверстия.

Выбор отверстия на звездочке с необходимой величиной углового смещения производится в зависимости от величины отклонения положения кулачка от номинального значения.

Далее работу продолжить в следующей последовательности:

1. Накинуть цепь на звездочку (с одной меткой) выпускного распределительного вала и установить её на фланец и штифт распределительного вала, используя одно из отверстий. Поворотом выпускного распределительного вала против часовой стрелки натянуть ведущую ветвь цепи.

2. Установить шаблон кулачка со стрелкой на первый кулачок выпускного распределительного вала и проверить фазу выпуска. Стрелка при натянутой ведущей ветви цепи должна показывать:

- $19^{\circ}30' \pm 2^{\circ}40'$ для привода с втулочными цепями;

- $19^{\circ} \pm 2^{\circ}40'$ для привода с зубчатыми цепями.

В противном случае установить звездочку на другое отверстие – повторить действия, начиная с п.1.

3. Накинуть цепь на звездочку (с двумя метками – для привода с зубчатыми цепями) впускного распределительного вала и установить её на одно из отверстий. Поворотом впускного распределительного вала против часовой стрелки натянуть ведущую ветвь цепи.

4. Установить шаблон кулачка со стрелкой на первый кулачок впускного распределительного вала и проверить фазу впуска. Стрелка при натянутой ведущей ветви цепи должна показывать:

- $20^{\circ}30' \pm 2^{\circ}40'$ для привода с втулочными цепями;

- $20^{\circ} \pm 2^{\circ}40'$ для привода с зубчатыми цепями.

В противном случае установить звездочку на другое отверстие – повторить действия, начиная с п.3.

5. Предварительно завернуть болты крепления звездочек.

6. Разобрать и собрать («зарядить») гидронатяжитель, установить его в отверстие головки цилиндров, закрыть крышкой, затянув болты крышки, и вывернуть пробку из крышки.

7. Через отверстие в крышке гидронатяжителя металлическим стержнем или отверткой нажать на гидронатяжитель, переместив его до упора, затем отпустить - произойдет «разрядка» гидронатяжителя, когда стопорное кольцо на плунжере выйдет из зацепления с корпусом гидронатяжителя и даст возможность плунжеру и корпусу перемещаться под действием пружины. Корпус переместится до упора в крышку, а цепь через башмак будет натянута.

8. Завернуть пробку в крышку гидронатяжителя, предварительно нанеся на резьбу пробки анаэробный герметик «Фиксатор-6».

9. Повернуть коленчатый вал по ходу вращения на два оборота и совместить риску на шкиве-демпфере коленчатого вала с выступом на крышке цепи.

10. Проверить установку фаз газораспределения с помощью транспортира и шаблона кулачка со стрелкой, как описано выше. В случае отклонения фаз газораспределения, превышающих предельно допустимые значения, необходимо повторить корректировку фаз газораспределения.

11. Завернуть и затянуть болты крепления звездочек распределительных валов окончательно моментом $54,9 \dots 58,8 \text{ Н}\cdot\text{м}$ ($5,6 \dots 6,2 \text{ кгс}\cdot\text{м}$).

12. Установить верхний и средний успокоители цепи, завернув винты крепления. Предварительно нанести на резьбу винтов крепления успокоителей анаэробный герметик «Фиксатор-6».

13. Произвести дальнейшую сборку двигателя в порядке обратном разборке.

Гидротолкатель

После запуска холодного двигателя возможно появление стука гидротолкателей клапанов, который должен исчезнуть по мере прогрева двигателя до температуры охлаждающей жидкости плюс 80...90 °С. Если стук не исчезает более чем через 30 минут после достижения указанной температуры, необходимо проверить исправность гидротолкателей как указано далее.

Стук появляющийся при пуске холодного двигателя, многократном пуске двигателя (при нескольких неудачных пусках), пуске двигателя после длительной стоянки и исчезающий впоследствии с прогревом двигателя не является неисправностью гидротолкателя. Данный стук гидротолкателей вызывается всасыванием воздуха в камеру гидрокомпенсатора гидротолкателя, что приводит к потере его жёсткости и работе привода клапанов с ударами.

Для удаления воздуха рекомендуется выполнить следующие действия:

– запустить и прогреть двигатель до рабочей температуры. На 3...4 минуты установить режим работы двигателя на постоянной частоте вращения 2500 об/мин или на изменяющемся интервале частот вращения 2000...3000 об/мин, затем в течение 15...30 секунд прослушать работу двигателя на холостом ходу. В 90 % случаев стук должен прекратиться;

– если стук не прекратился, повторить цикл до 5 раз;

– в случае, если стук не прекратился после вышеуказанных работ, отработать ещё 15 минут на режиме частоты вращения 2000...3000 об/мин, затем 15...30 секунд прослушать работу двигателя на холостом ходу.

В случае, если стук не устранился после 5 циклов плюс 15 минут работы двигателя, необходимо выполнить следующие работы:

- при помощи стетоскопа (или другого прибора, усиливающего звук) локализовать источник стука;

- снять крышку клапанов;

- медленно проворачивая распределительные валы установить поочерёдно все гидротолкатели в положение «клапан полностью закрыт» и в этом положении проверить их посредством приложения усилия на рабочий торец по оси перемещения:

а) упругая эластичность при кратковременном приложении усилия около 10 Н (1 кгс) свидетельствует о наличии воздуха в камере высокого давления компенсатора;

б) появление зазора между рабочим торцом гидротолкателя и кулачком при приложении нагрузки около 20...30 Н (2...3 кгс) на время 10...15 сек и исчезновении после снятия нагрузки, свидетельствует о негерметичности обратного клапана компенсатора или износе плунжерной пары гидрокомпенсатора;

в) наличие зазора между рабочим торцом и кулачком распределительного вала свидетельствует о подклинивании компенсатора

Заменить гидротолкатели имеющие вышеуказанные признаки.

При отсутствии перечисленных замечаний, извлечь все гидротолкатели из гнезд головки цилиндров и проверить внешний вид гидротолкателей, кулачков распределительного вала на наличие грубых царапин, трещин, следов износа, посторонних частиц, загрязнения. Проверить подачу масла к гидротолкателям, при-

работку на торце гидротолкателя и вращение в гнезде. Детали, имеющие неустраняемые замечания - заменить. Проверить осадку под нагрузкой клапанных пружин (см. «Головка цилиндров»).

Гидротолкатели, расположенные в местах, локализованных стетоскопом, заменить на новые.

Гидронатяжитель

Гидронатяжитель подлежит проверке и ремонту при обнаружении стука в зоне передней крышки головки цилиндров и крышки цепи. Стук отчетливо слышен при резком сбросе частоты вращения коленчатого вала с помощью стетофонендоскопа, приставленного к пробке крышки верхнего или нижнего гидронатяжителя, причинами которого могут быть заклинивание плунжера и негерметичность шарикового клапана.

Кроме гидронатяжителя причинами стука также могут быть: износ звездочек, повышенная вытяжка цепи, разрушение успокоителя цепи.

Для снятия гидронатяжителя необходимо отвернуть два болта крепления крышки гидронатяжителя, снять крышку с прокладкой, затем извлечь из отверстия гидронатяжитель в разряженном состоянии.

После снятия гидронатяжителя с двигателя необходимо проверить его состояние.

Если плунжер гидронатяжителя при надавливании на его сферический конец пальцем руки неподвижен – он заклинен. Заклинивание плунжера, как правило, вызвано перекосом и заклиниванием запорного кольца, имеющего на торцах разреза с трудом различимые на глаз заусенцы или неплоскостность, образующиеся при изготовлении кольца. Заклиненный гидронатяжитель можно восстановить, разобрав его, промыв его детали в керосине и заменив запорное кольцо (наружный диаметр кольца 16,6_{-0,3} мм, материал – пружинная проволока диаметром 1 мм).

Чтобы проверить герметичность шарикового клапана и резьбы корпуса, необходимо, не выливая масло из гидронатяжителя, вынуть из корпуса плунжер и пружину. Вставить плунжер сферическим торцом в отверстие корпуса гидронатяжителя. Надавливая на противоположный торец плунжера большим пальцем руки, визуально определить величину пропуска масла. Даже незначительный пропуск масла через клапан или резьбу свидетельствует об их негерметичности. Допускается незначительное капельное выделение масла через две диаметрально расположенные риски на торце корпуса гидронатяжителя, предназначенные для выхода воздуха из его внутренней полости.

Герметичность клапана можно попытаться восстановить, промыв узел шарикового клапана в бензине, осторожно нажимая при этом на шариковый клапан тонкой проволокой или спичкой через маслоподводящее отверстие в корпусе клапана. Если промывка клапана не даст результата, то гидронатяжитель следует заменить.

Внимание!

После каждого снятия гидронатяжителя перед его последующей установкой на двигатель необходимо его разобрать и «зарядить».

Разборку гидронатяжителя производите в следующем порядке:

- вывернуть клапан из корпуса, для чего закрепить в тисках стальную пластину толщиной 1,8...1,9 мм, выставив ее над губками тисков на 2...3 мм;
- установить на пластину гидронатяжитель в вертикальном положении так, чтобы пластина вошла в прорезь на корпусе клапана и ключом 19 мм отвернуть корпус;
- вынуть из корпуса пружину и вылить масло;
- вынуть из корпуса плунжер в сборе с запорным и стопорным кольцами, для чего передвинуть плунжер по корпусу так, чтобы запорное кольцо прошло все канавки в корпусе и попало в канавку под стопорное кольцо, после чего, осторожно покачивая плунжер из стороны в сторону, вывести запорное кольцо из этой канавки.

Сборка гидронатяжителя производится в следующей последовательности:

- на закрепленную вертикально оправку 5 (рис.63) установить корпус гидронатяжителя 1;

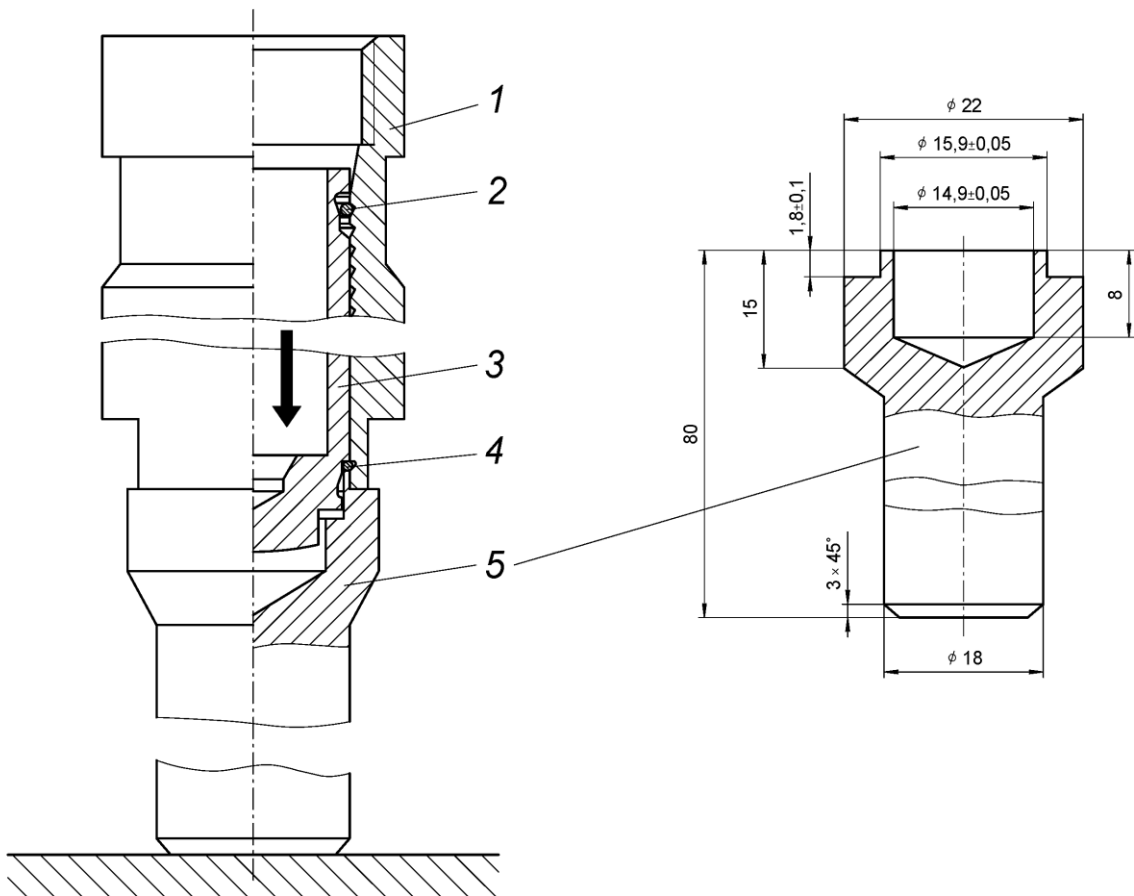


Рисунок 63. Сборка гидронатяжителя с помощью оправки:

1 – корпус; 2 – запорное кольцо; 3 – плунжер; 4 – стопорное кольцо; 5 – оправка

- в корпус гидронатяжителя вставить плунжер 3 до упора стопорного кольца 4 на плунжере в поясок оправки;
- нажать металлическим стержнем диаметром 5...7 мм (можно отверткой) на дно плунжера или пальцем руки на торец плунжера так, чтобы стопорное

кольцо с канавки на плунжере перешло в канавку корпуса (слышен легкий фиксирующий щелчок). Произойдет фиксация корпуса и плунжера – «зарядка». Одновременно запорное кольцо 2 войдет в первую канавку корпуса;

- заполнить внутреннюю полость корпуса и плунжера чистым моторным маслом, применяемым на двигателе;

- вставить в плунжер пружину;

- на пружину установить клапан гидронатяжителя и, сжимая пружину, наживить, а затем вручную завернуть его в корпус, при этом стопорное кольцо на плунжере должно находиться в проточке корпуса и препятствовать перемещению плунжера в корпусе;

- снять гидронатяжитель с оправки и окончательно завернуть клапан в корпус моментом 18,6...23,5 Н·м (1,9...2,4 кгс·м), используя пластину толщиной 1,8...1,9 мм, зажатую в тисках, и ключ 19 мм, как при разборке гидронатяжителя.

Установка гидронатяжителя на двигатель:

- смазать чистым моторным маслом, применяемым на двигателе, отверстие под гидронатяжитель в крышке цепи или головке цилиндров и установить собранный гидронатяжитель до касания башмака, но не нажимать на гидронатяжитель, с целью исключения преждевременной его «разрядки»;

- закрыть крышкой с шумоизоляционной прокладкой гидронатяжитель, затянув болты, и вывернуть пробку из отверстия крышки;

- через отверстие в крышке гидронатяжителя нажать металлическим стержнем или отверткой на гидронатяжитель, переместив его до упора, затем отпустить, при этом стопорное кольцо на плунжере выйдет из зацепления с корпусом гидронатяжителя и даст возможность плунжеру и корпусу перемещаться под действием пружины. Корпус переместится до упора в крышку гидронатяжителя, а гидронатяжитель натянет цепь через башмак;

- завернуть пробку в крышку гидронатяжителя, предварительно нанеся на резьбу пробки анаэробный герметик «Фиксатор-6».

Внимание!

1. Разряжать гидронатяжители следует только после затяжки болтов крепления их крышек. Преждевременная разрядка гидронатяжителя при незатянутой крышке и последующая затяжка болтов крышек приведет к жесткому расклиниванию гидронатяжителя и исключению гидравлического регулирования натяжения цепи, что повлечет многократное увеличение нагрузок в приводе, ускоренный износ и выход из строя деталей привода распределительных валов.

2. На двигатель устанавливайте только «заряженный» гидронатяжитель, когда плунжер удерживается в корпусе с помощью стопорного кольца. После каждого снятия гидронатяжителя перед его последующей установкой необходимо его зарядить.

3. Не допускается на собранном гидронатяжителе нажатие на выступающий из корпуса носик плунжера во избежание выхода плунжера из зацепления с корпусом под действием сжатой пружины.

4. Не допускается при сборке зажимать корпус гидронатяжителя во избежание нарушения геометрии пары плунжер-корпус.

5. Не допускается раскомплектовывать корпус с плунжером, так как они составляют подобранную пару по зазору.

6. После замены гидронатяжителя при работе двигателя в течение некоторого времени гидронатяжитель «стучит», пока внутренняя полость корпуса не заполнится полностью маслом.

Термостат

Проверить работу термостата можно без снятия его с двигателя. После запуска холодного двигателя шланг подвода жидкости в радиатор не должен нагреваться. Постепенный рост температуры шлангов радиатора, бачков радиатора при прогреве двигателя указывает на негерметичность клапана термостата или его заклинивание в открытом положении. Интенсивный нагрев шланга подвода охлаждающей жидкости в радиатор должен происходить при открытии основного клапана – при подъеме температуры охлаждающей жидкости выше плюс 82 ± 2 °С.

После снятия с двигателя очистить термостат, дренажное отверстие во фланце и седло основного клапана. Между основным клапаном и его седлом не должно быть загрязнений, рисок и заусенцев, приводящих к негерметичности основного клапана.

Герметичность посадки основного клапана термостата проверить по прохождению щупа 0,1 мм между основным клапаном и седлом у холодного термостата. При прохождении щупа по всей окружности клапана термостат браковать.

Проверить термостат на температуру начала открытия и полный ход клапана.

Установить термостат в воду с температурой плюс 76 °С и выдержать не менее 3 минут, после чего проверить зазор между клапаном и седлом щупом 0,1 мм. Прохождение щупа по всей окружности клапана говорит о слишком раннем открытии термостата и необходимости его замены.

Установить термостат в воду с температурой плюс 87 °С и выдержать не менее 3 минут, после чего еще раз проверить зазор щупом 0,1 мм между клапаном и седлом. Щуп должен проходить по всей окружности. Непрохождение щупа говорит о слишком позднем открытии клапана термостата и необходимости его замены.

Установить термостат в воду или глицерин с температурой плюс 99 °С и выдержать до остановки хода основного клапана, но не менее 1,5 минут, после чего проверить ход клапана штангенциркулем или шаблоном 6,8 мм. Если шаблон не проходит в зазор между клапаном и седлом, то термостат подлежит замене.

При проведении испытаний жидкость должна непрерывно перемешиваться, для получения одинаковой температуры во всем ее объеме.

Термоклапан

Для проверки технического состояния термоклапан разобрать, промыть его детали в керосине или бензине и продуть сжатым воздухом.

Убедиться, что плунжер термоклапана перемещается в отверстии корпуса свободно, без заеданий, а пружина находится в исправном состоянии. На сопрягаемых поверхностях плунжера и корпуса не должно быть отложений и заусенцев, которые могут привести к заклиниванию плунжера.

Проверить износ отверстия термоклапана и плунжера. При значительном отклонении размера от номинала (приложение 3, термоклапан) изношенную деталь браковать.

Длина пружины плунжера в свободном состоянии должна быть 70 мм. Усилие на пружину при сжатии ее до длины 41,8 мм должно быть $(57,3 \pm 10,5)$ Н. При меньшем усилии пружину браковать.

Длина пружины предохранительного шарикового клапана в свободном состоянии должна быть 56 мм. Усилие на пружину при сжатии ее до длины 41 мм должно быть $(7,5 \pm 1,5)$ Н. При ослаблении пружину заменить.

Проверить исправность термосилового датчика по вылету поршня "А" (рис.64) при различных температурах омывающего датчик масла и нагрузках "F" на поршень, создаваемых пружинной.

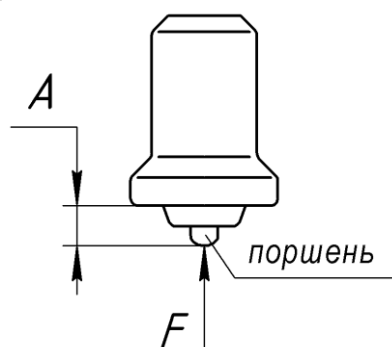


Рисунок 64. Проверка термосилового датчика

Начальный вылет "А" поршня при температуре масла (20 ± 15) °С и нагрузке на поршень $(44,1 \pm 4,4)$ Н должен быть не более 7 мм.

При температуре (95 ± 2) °С и нагрузке на поршень $(113 \pm 11,3)$ Н, создаваемой в результате дальнейшего сжатия пружины с $(44,1 \pm 4,4)$ Н, вылет поршня должен быть не менее 12,88 мм.

При температуре (115 ± 2) °С и усиллии, создаваемым в результате дальнейшего сжатия пружины, вылет "А" должен быть не более 21 мм.

При несоответствии вылета приведенным величинам термосилового датчик браковать.

Вылет измерять индикатором часового типа с ценой деления 0,01 мм. Интенсивность нагрева масла не должно быть выше 1 °С/мин. При проведении испытания масло должно непрерывно перемешиваться, для получения одинаковой температуры во всем объеме.

При сборке термоклапана пробку плунжера завернуть моментом 39,2...44,1 Н·м (4...4,5 кгс·м), пробку шарикового клапана моментом 24,5...29,4 (2,5...3 кгс·м), штуцер моментом 19,6...49,1 (2...5 кгс·м), предварительно нанеся на резьбу штуцера герметик «Фиксатор-6». После установки на двигатель прогреть двигатель до температуры плюс 90 °С и проверить герметичность термоклапана.

Масляный насос

Наиболее полно оценить состояние масляного насоса позволяет проверка его на специальном стенде.

При низком давлении в системе смазки, возможной причиной которого могла послужить неисправность масляного насоса, насос необходимо разобрать и проверить техническое состояние его деталей.

При проверке редукционного клапана убедиться, что его плунжер перемещается в отверстии приемного патрубка свободно, без заеданий, а пружина находится в исправном состоянии. Проверить наличие дефектов на рабочей поверхности плунжера и отверстия приемного патрубка масляного насоса, которые могут привести к падению давления в системе смазки и заеданию плунжера.

При необходимости мелкие дефекты поверхности отверстия приёмного патрубка устранить шлифованием мелкозернистой шкуркой, не допуская увеличения диаметра. Износ отверстия приемного патрубка под плунжер свыше размера $\varnothing 13,1$ мм и плунжера менее размера наружного диаметра $\varnothing 12,92$ мм не допускается.

Проверить ослабление пружины. Длина пружины редукционного клапана в свободном состоянии должна быть 50 мм. Усилие сжатия пружины до длины 40 мм должно быть $45 \text{ Н} \pm 2,94 \text{ Н}$ ($4,6 \text{ кгс} \pm 0,3 \text{ кгс}$). При меньшем усилии пружина подлежит бракованию.

Если на плоскости перегородки имеется значительная выработка от шестерен, необходимо шлифовать ее до устранения следов выработки, но до размера высоты перегородки не менее 5,8 мм.

При значительных износах (номинальные размеры приведены в приложении 3, размеры сопрягаемых деталей двигателя) корпуса, шестерен, запрессованной в корпус насоса оси и других деталей следует заменить изношенную деталь или насос в сборе.

Порядок разборки:

- отогнуть усы каркаса сетки, снять каркас и сетку;
- отвернуть три винта, снять приемный патрубок и перегородку;
- вынуть из корпуса ведомую шестерню и валик с ведущей шестерней в сборе;
- вынуть шайбу, пружину и плунжер редукционного клапана из приемного патрубка, предварительно сняв шплинт;
- промыть детали и продуть сжатым воздухом.

Сборка насоса:

- установить плунжер, пружину, шайбу редукционного клапана в отверстие в приемном патрубке и закрепить шплинтом. Шайбу следует устанавливать, снятую при разборке насоса, так как она является регулировочной;
- установить в корпус масляного насоса валик в сборе с ведущей шестерней и проверить легкость его вращения;
- установить в корпус ведомую шестерню и проверить легкость вращения обеих шестерен;

- установить перегородку, приемный патрубок и привернуть к корпусу тремя винтами с шайбами;
- установить сетку, каркас сетки и завальцевать усы каркаса на края приемника масляного насоса.

Сборка двигателя

Подготовка к сборке

Оборудование и организация работ в производственном помещении должны исключать наличие пыли, грязи в зоне рабочего места для сборки двигателя. Стеллажи, рабочий инструмент, спецодежда рабочего должны исключать загрязнение двигателя в процессе его сборки. Детали и узлы при установке на двигатель должны быть чистыми, без следов коррозии, грязи, пыли, волосин и ниток от ткани. Распаковывать детали и расконсервировать следует только непосредственно перед установкой их на двигатель.

Перед сборкой двигателя необходимо все его детали очистить от нагара и смолистых отложений.

Нельзя промывать в щелочных растворах детали изготовленные из алюминиевых сплавов (головку цилиндров, поршни, крышки и др.), так как эти растворы разъедают алюминий.

Для очистки деталей от нагара рекомендуются следующие растворы:

для алюминиевых деталей:

сода (Na ₂ CO ₃), г	18,5
мыло (зеленое или хозяйственное), г	10,0
жидкое стекло, г	8,5
вода, л	1,0

для стальных деталей:

каустическая сода (NaOH), г	25
сода (Na ₂ CO ₃), г	33
мыло (зеленое или хозяйственное), г	8,5
жидкое стекло, г	1,5
вода, л	1

При сборке двигателя необходимо соблюдать следующие условия:

1. Протереть все детали чистой салфеткой и продуть сжатым воздухом, а все трущиеся поверхности (поверхности цилиндров, вкладыши и шейки коленчатого вала, опоры распределительного вала в головке цилиндров и шейки вала и т.п.) смазать чистым моторным маслом, применяемым для двигателя.

2. Осмотреть детали перед постановкой на место (нет ли трещин, сколов, забоин и других дефектов), проверить надежность посадки запрессованных в них других деталей. Дефектные детали подлежат ремонту или замене на новые.

3. Нанести на резьбовые части деталей и узлов, выходящие в полость масляной магистрали и в полость системы охлаждения, а также некоторые ответственные соединения (болты башмаков, успокоителей и т.п. - см. по тексту), анаэ-

робный герметик «Фиксатор-6» (или «Техногерм-5», «Гермикон-2К») для надежной герметизации и стопорения соединения. Можно применять сурик или белила, разведенные на натуральной олифе. Перед нанесением герметика поверхность очистить и обезжирить. Все неразъемные соединения, например, заглушки блока цилиндров и т.п. должны ставиться на нитролаке.

4. Рекомендуются устанавливать новые уплотнительные прокладки. Допускается повторная затяжка прокладки крышки клапанов при обеспечении герметичности.

5. К постановке на двигатель не допускаются:

- шплинты, шплинтовочная проволока и стопорные пластины, бывшие в употреблении;
- пружинные шайбы, потерявшие упругость;
- поврежденные прокладки;
- детали, имеющие на резьбе более двух забитых или сорванных ниток;
- болты и шпильки с вытянутой резьбой;
- болты и гайки с изношенными гранями.

6. Размеры сопрягаемых деталей, а также зазоры и натяги в сопряжениях при сборке двигателя и его узлов приведены в приложении 3. При сборке двигателя соблюдать моменты затяжки резьбовых соединений, приведенные в приложении 4.

7. Необходимые специальные инструменты и приспособления для сборки двигателя приведены в приложении 7.

Порядок операций сборки

Очистить все привалочные поверхности блока от прилипших и порванных при разборке прокладок.

Закрепить блок цилиндров на стенде (рис.65), внимательно осмотреть зеркало цилиндров, при необходимости следует снять шабером неизношенный пояс сок над верхним компрессионным кольцом. Металл следует снимать вровень с изношенной поверхностью цилиндра.

Вывернуть пробки масляного канала и продуть все масляные каналы сжатым воздухом. Завернуть пробки на место.

Подсобрать коленчатый вал, для чего вывернуть пробки грязеуловителей шатунных шеек и удалить из них отложения, промыть и продуть воздухом, поставить пробки на место, затянуть их моментом 37...51 Н·м (3,8...5,2 кгс·м). Для надежного стопорения на резьбу пробок нанести анаэробный герметик «Стопор-9» (или «Гермикон-9», «Euroloc 6638»).

Проверить состояние рабочих поверхностей коленчатого вала. Забоины, задирь и другие наружные дефекты не допускаются.

Протереть салфеткой постели под вкладыши в блоке и в крышках коренных подшипников.

Установить в постели блока вкладыши коренных подшипников верхние (с канавками и отверстиями), а в постели крышек - нижние (без канавок), протереть вкладыши салфеткой и смазать их маслом для двигателя.

Протереть салфеткой коренные и шатунные шейки коленчатого вала, смазать их чистым маслом и установить коленчатый вал в блок цилиндров.

Смазать моторным маслом и установить полушайбы упорного подшипника, ориентируя их поверхностью с канавками в сторону коленчатого вала:

– верхние - в проточки третьей коренной постели;

– нижние - вместе с крышкой третьего коренного подшипника. Выступы нижних полушайб должны зайти в пазы крышки.

Внимание!

Пластмассовые полушайбы подлежат установке только в передние (ближайшие к переднему торцу блока цилиндров) проточки коренной постели и крышки опоры, ориентируя поверхностью с канавками к щеке коленчатого вала.

Установить крышки остальных опор на соответствующие коренные шейки, завернуть и затянуть болты крепления крышек коренных подшипников моментом 98...107, 9 Н·м (10...11 кгс·м) (рис.66).

На нижних поверхностях 1, 2 и 4 коренных крышек выбиты их порядковые номера. На нижней поверхности крышки третьей коренной опоры расположено резьбовое отверстие для крепления держателя масляного насоса, а на боковых поверхностях – проточки и пазы для установки полушайб. Крышки коренных опор устанавливаются согласно их нумерации, ориентируясь так, чтобы пазы под ус вкладыша в крышке и блоке располагались с одной стороны.

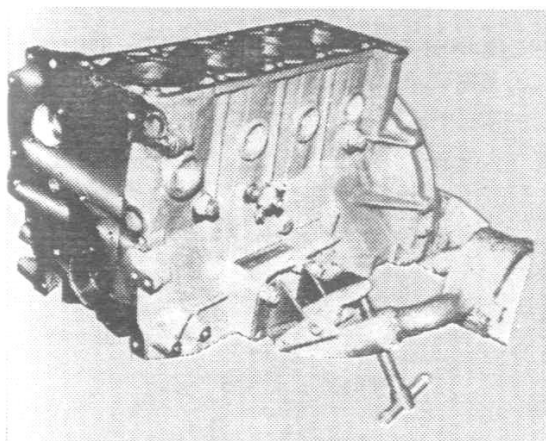


Рисунок 65. Установка блока цилиндров на стенд



Рисунок 66. Установка крышек коренных подшипников

Проверить коленчатый вал, вращение его должно быть свободным при небольшом усилии.

Проверить осевой зазор коленчатого вала (рис.67), который должен быть не более 0,36 мм. Для неизношенных коленчатого вала и полушайб упорного подшипника зазор составляет 0,06...0,27 мм. При превышении осевого зазора максимально допустимой величины заменить упорные полушайбы на новые или ремонтные, увеличенной на 0,13 мм толщины, и вновь измерить осевой зазор. Если при замере он окажется более 0,36 мм, заменить коленчатый вал.

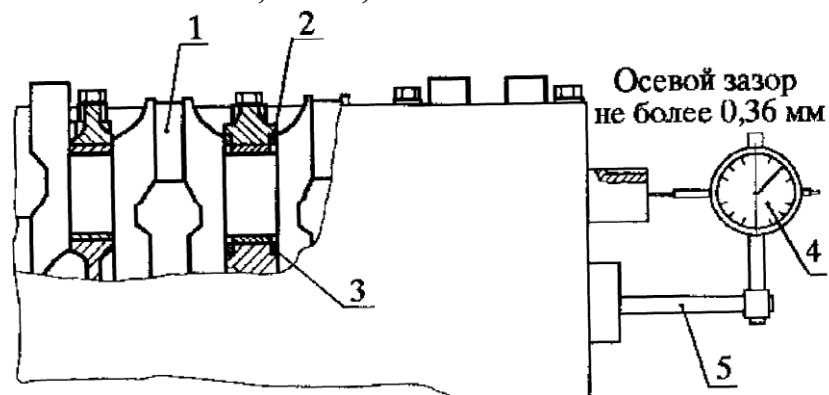


Рисунок 67. Проверка осевого зазора коленчатого вала:

1 – коленчатый вал; 2 – полушайба упорного подшипника коленчатого вала нижняя; 3 – полушайба упорного подшипника коленчатого вала верхняя; 4 – индикатор; 5 - штатив

Взять сальникодержатель с сальником заднего конца коленчатого вала, проверить пригодность сальника к дальнейшей работе. Если сальник имеет изношенные рабочие кромки или слабо охватывает фланец коленчатого вала - заменить его новым.

Запрессовку сальника в сальникодержатель рекомендуется производить при помощи оправки (рис.68). Сальник должен быть установлен пыльником наружу двигателя, рабочей кромкой, охватываемой пружиной, внутрь. Перед запрессовкой на наружную поверхность сальника нанести смазку Литол-24, для облегчения запрессовки.

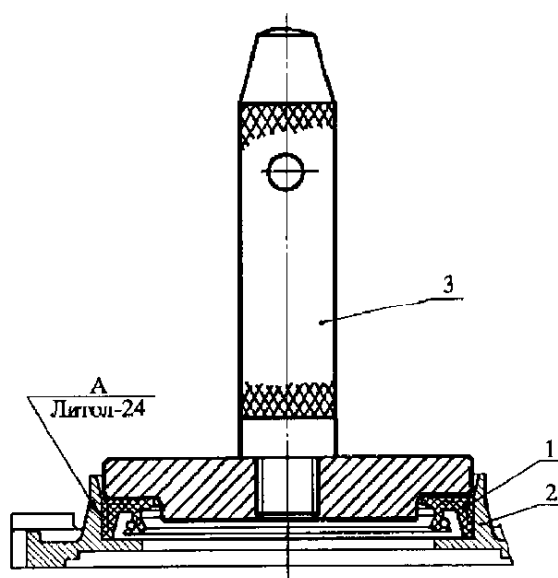


Рисунок 68. Запрессовка сальника в сальникодержатель:

1 - сальник; 2 - сальникодержатель; 3 - оправка

Заполнить на 2/3 полости между рабочей кромкой и пыльником сальника смазкой ЦИАТИМ-221, установить и закрепить сальникодержатель с прокладкой к блоку цилиндров (рис.69).

Установить маховик на задний конец коленчатого вала, совместив отверстие в маховике под штифт с установочным штифтом, запрессованным во фланец коленчатого вала (рис.70).

Установить шайбу болтов маховика, наживить и затянуть болты моментом 70,6... 78,4 Н·м (7, 2...8, 0 кгс·м).

Запрессовать втулку распорную и подшипник в гнездо маховика. Подшипник запрессовывать, прикладывая усилие к наружному кольцу. Запрессовка за внутреннее кольцо приведет к повреждению подшипника.

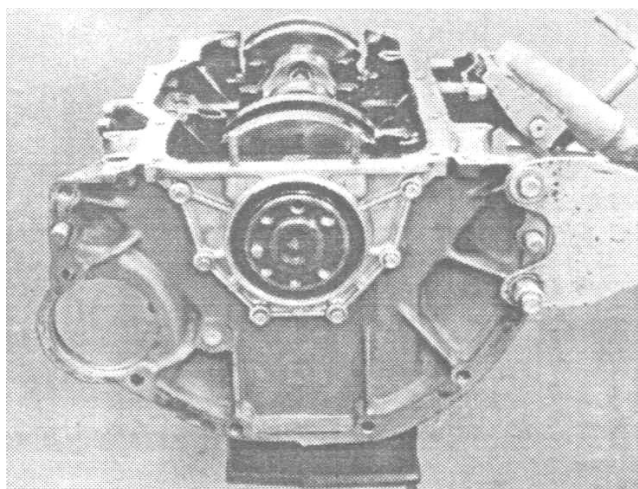


Рисунок 69. Установка сальникодержателя коленчатого вала

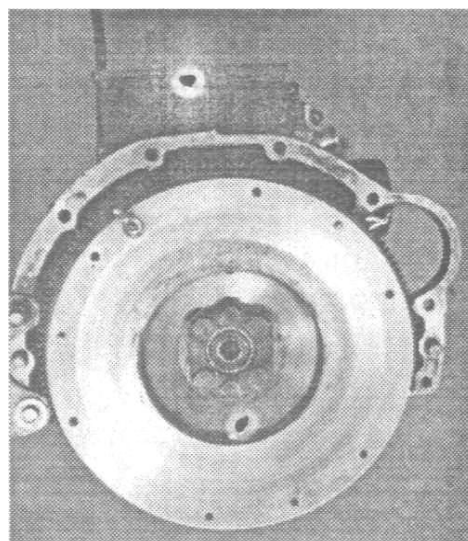


Рисунок 70. Установка маховика

Подборка шатунно-поршневой группы

Поршни в цилиндры должны устанавливаться группа в группу, в соответствии с табл.3 («Ремонт цилиндров»).

Поршни по наружному диаметру юбки и цилиндры по внутреннему диаметру сортируются на пять размерных групп. Поршни маркируются буквами на днище (рис.71). Буква, обозначающая размерную группу диаметра нового цилиндра, нанесена краской на блоке цилиндров снаружи справа против каждого цилиндра.

Поршни 40524.1004015-10 ф.«Almet» номинального размера (95,5 мм) имеют маркировку «40524-10». Поршни 40524.1004015-10-AP ф.«Almet» ремонтного размера (96,0 мм) имеют маркировку «40524-10-AP».

Поршни ф.«Almet» по массе сортируются на 2 группы.

Поршни 40524.1004015-10 ф.«Almet» номинального размера массой 461...465 г не имеют маркировки группы по массе, массой 465...469 г маркируются знаком «⊕» на днище.

Поршни ремонтного размера 40524.1004015-10-AP ф.«Almet» массой 464...468 г не имеют маркировки группы по массе, массой 468...472 г маркируются знаком «⊕» на днище.

В двигатель должны устанавливаться поршни одной группы по массе.

Замеры цилиндров, поршней, пальцев и шатунов производить при температуре деталей плюс 20 ± 3 °С.

Поршни по диаметру отверстия под палец сортируются на 2 размерные группы и маркируются римской цифрой на днище.

Шатуны по диаметру отверстия втулки под палец сортируются на 4 размерные группы и маркируются краской на стержне в зоне поршневой головки.

Пальцы 406.1004020-04 и 406.1004020-05 по наружному диаметру сортируются на 5 размерных групп. Размерные группы пальцев 406.1004020-04 маркируются краской на торце. Размерные группы пальцев 406.1004020-05 маркируются латинскими буквами «W», «G», «Y», «R», «B» на торце.

Пальцы 406.1004020-04, 406.1004020-05 с поршнями ф.«Almet» и шатунами должны быть собраны в соответствии с табл.7.

Пальцы 40524.1004020-10 и 40524.1004020-11 по наружному диаметру сортируются на 2 размерные группы и маркируются римской цифрой на торце.

Пальцы 40524.1004020-10 и 40524.1004020-11 с поршнями ф.«Almet» и шатунами должны быть собраны в соответствии с табл.8.

Таблица 7

Соответствие пальцев 406.1004020-04, 406.1004020-05 поршням и шатунам

Диаметр, мм		Маркировка				
Отверстия		Пальца	Пальца		Шатуна	Поршня
В бобышке поршня	Во втулке шатуна		406.1004020-04	406.1004020-05		
22,000 -22,005	22,0045- 22,0070	21,9975-22,0000	белый	W	белый	I
		21,9950-21,9975	зеленый	G		
	22,0020- 22,0045	21,9950-21,9975	зеленый	G	зеленый	
		21,9925-21,9950	желтый	Y		
21,995 -22,000	21,9995- 22,0020	21,9925-21,9950	желтый	Y	желтый	II
		21,9900-21,9925	красный	R		
	21,9970- 21,9995	21,9900-21,9925	красный	R	красный	
		21,9875-21,9900	синий	B		

Таблица 8

Соответствие пальцев 40524.1004020-10 и 40524.1004020-11 поршням и шатунам

Диаметр, мм			Маркировка	
Пальца	Отверстия		Шатуна	Поршня и пальца
	В бобышке поршня	Во втулке шатуна		
21,990–21,995	22,000–22,005	22,0045–22,0070	белый	I
		22,0020–22,0045	зеленый	
21,985–21,990	21,995–22,000	21,9995–22,0020	желтый	II
		21,9970–21,9995	красный	

Шатуны (в сборе с болтами и гайками) по массе сортируются на четыре группы и маркируются краской на крышке шатуна. Цвет маркировки:

- белый – соответствует массе шатуна 900...905 г;
- зеленый – 895...900 г;
- желтый – 890...895 г;
- голубой – 885...890 г.

Для установки в двигатель следует брать шатуны одной группы по массе.

Разница массы устанавливаемых в двигатель узлов поршень с шатуном в сборе (поршень с поршневыми и стопорными кольцами, поршневой палец, шатун с крышкой и болтами) не должна превышать 22 г.

Смазать поршневой палец маслом, применяемым на двигателе, и вставить в отверстия поршня и шатуна. Шатуны и поршни при сборке с поршневым пальцем должны быть сориентированы следующим образом: надпись «ПЕРЕД» на поршне, выступ А на кривошипной головке шатуна должны быть направлены в одну сторону (рис.71).

Крышка шатуна на шатун должна быть установлена так, чтобы уступ Б на крышке шатуна и выступ А на кривошипной головке или выбитые на боковой поверхности крышки и кривошипной головки номера цилиндров или пазы под вкладыши располагались с одной стороны.

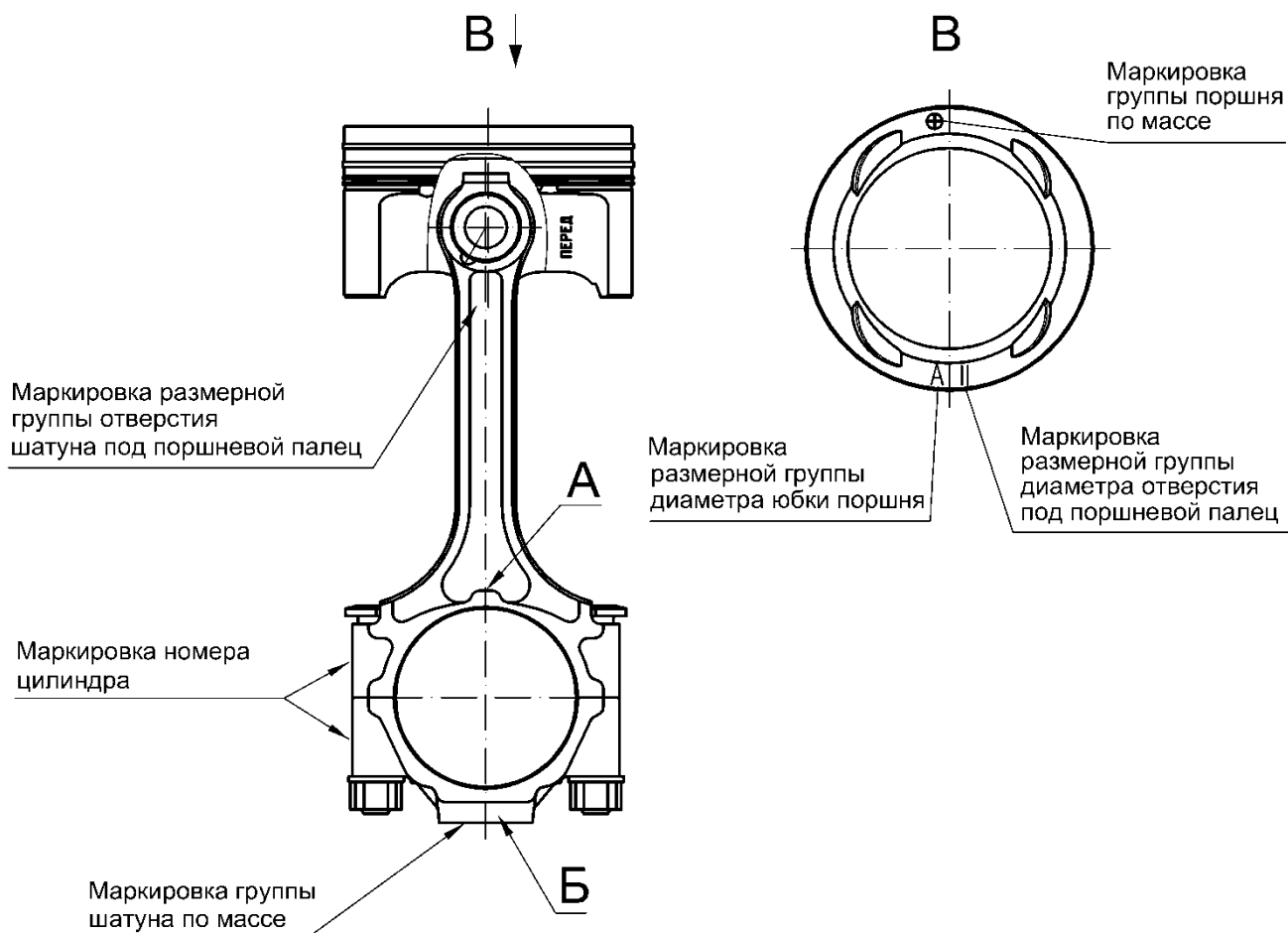


Рисунок 71. Маркировка шатуна и поршня

Замерить тепловой зазор в стыке колец (рис.72), помещенных в верхнюю неизношенную часть цилиндра (от верхней кромки цилиндра до места расположения первого компрессионного кольца при нахождении поршня в ВМТ), который должен быть не более 1,5 мм. Поверхность цилиндра предварительно очистить от нагара. Установка изношенных колец с зазором более 1,5 мм приведет к повышенному угару масла.

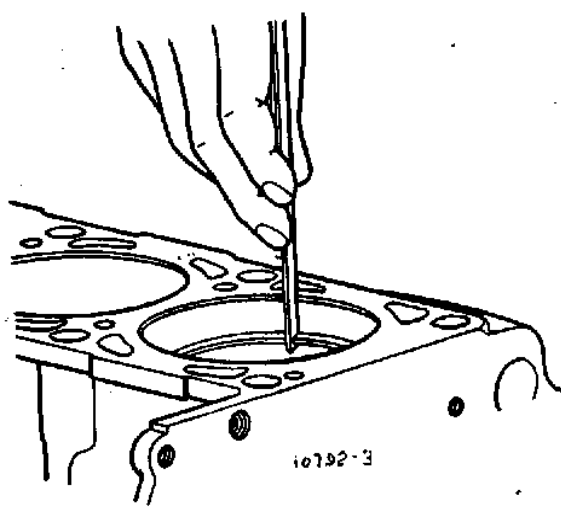


Рисунок 72. Замер теплового зазора в стыке поршневых колец
Очистить днища поршней и канавки для поршневых колец от нагара.

Замерить щупом боковой зазор между компрессионными кольцами и стенкой поршневой канавки (рис.73). Для изношенных колец и поршней допускается максимальный зазор не более 0,15 мм. Большой зазор приведет к увеличенному угару масла за счет «насосного» действия колец.

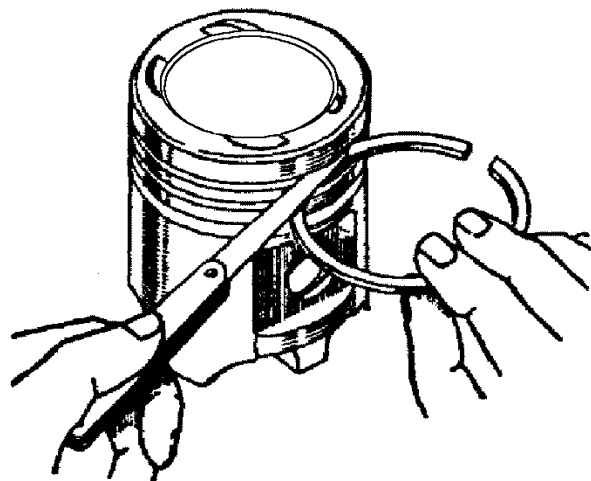


Рисунок 73. Проверка бокового зазора между поршневым кольцом и канавкой в поршне

Надеть с помощью приспособления (рис.74) поршневые кольца на поршень. Нижнее компрессионное кольцо устанавливать надписью «ТОР» (верх) или маркировкой товарного знака предприятия-изготовителя в сторону днища (верха) поршня. Кольца в канавках должны свободно перемещаться.

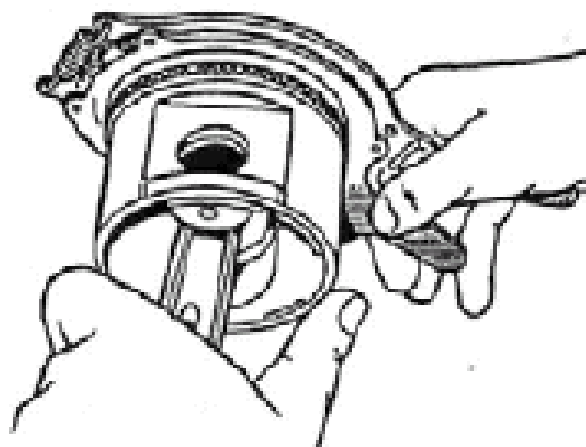


Рисунок 74. Установка поршневых колец на поршень

Вставить поршни в цилиндры следующим образом:

- сориентировать поршень с шатуном таким образом, чтобы надпись «ПЕРЕД» на поршне была обращена в сторону переднего торца блока цилиндров;
- протереть салфеткой постели шатунов и их крышек, протереть и вставить в них вкладыши;
- повернуть коленчатый вал так, чтобы кривошипы первого и четвертого цилиндров заняли положение, соответствующее НМТ;
- смазать вкладыши, поршень, шатунную шейку вала и первый цилиндр чистым маслом для двигателя;

- развести замки поршневых колец: замки компрессионных колец сместить на 180° друг относительно друга, замки кольцевых дисковых элементов масло-съемного кольца установить один к другому под углом 180° и под углом 90° к замкам компрессионных колец. Замок пружинного расширителя установить под углом 45° к замку одного из кольцевых дисковых элементов;

– с помощью специальной оправки с внутренней конусной поверхностью сжать кольца и вставить поршень в цилиндр (рис.75).

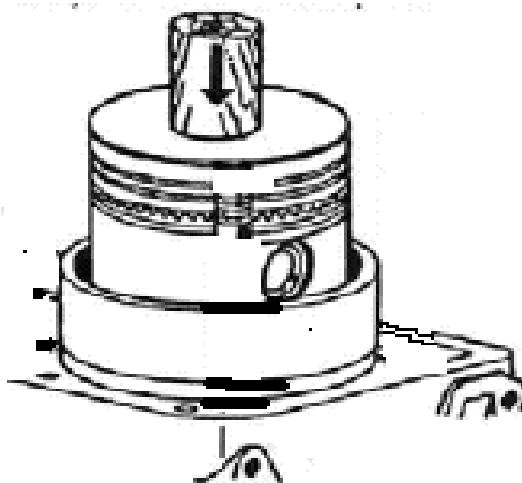


Рисунок 75. Установка поршня с кольцами в цилиндр

Перед установкой поршня следует еще раз проверить правильность положения поршня и шатуна в цилиндре.

Подтянуть шатун за кривошипную головку к шатунной шейке, снять с болтов латунные наконечники, надеть крышку шатуна. Крышку шатуна следует ставить так, чтобы номера, выбитые на крышке и шатуне, или пазы под вкладыши находились с одной стороны. Завернуть гайки динамометрическим ключом моментом $68...75 \text{ Н}\cdot\text{м}$ ($6,8...7,5 \text{ кгс}\cdot\text{м}$).

В таком же порядке вставить поршень четвертого цилиндра.

Повернуть коленчатый вал на 180° и вставить поршни второго и третьего цилиндров.

Повернуть несколько раз коленчатый вал, который должен вращаться легко от небольшого усилия.

Закрепить держатель к масляному насосу.

Установить масляный насос с прокладкой на привалочную плоскость блока цилиндров и закрепить.

Срезать выступающие над плоскостью блока, крышки цепи и сальникодержателя выступающие концы прокладок крышки цепи и прокладки сальникодержателя.

Нанести на поверхности сопряжения с масляным картером блока цилиндров, сальникодержателя, крышки цепи силиконовый герметик «Loctite 5900», предварительно обезжирив поверхности. Установить и закрепить масляный картер.

Установить и закрепить усилитель картера сцепления.

Смазать маслом, применяемым для двигателя, втулки промежуточного вала, установить сегментную шпонку в паз на конце промежуточного вала и установить промежуточный вал в блок цилиндров.

Ввернуть два болта в передний фланец промежуточного вала. Установить шестерню с гайкой на задний конец вала, совместив шпоночный паз шестерни со шпонкой, и вращая промежуточный вал за два болта, завернуть гайку шестерни до упора.

Установить и закрепить фланец промежуточного вала.

Смазать маслом, применяемым для двигателя, валик привода масляного насоса и зубья шестерен и вставить валик в отверстие блока до входа в зацепление шестерен привода масляного насоса и промежуточного вала. В отверстие втулки валика привода вставить шестигранный валик привода масляного насоса, так, чтобы он зашел в шестигранное отверстие валика масляного насоса.

Установить и закрепить крышку привода масляного насоса с прокладкой.

Проверить легкость вращения промежуточного вала. Вал должен вращаться свободно, без заеданий.

Установка привода распределительных валов

Запрессовать сегментную шпонку в шпоночный паз переднего конца коленчатого вала.

С помощью специального приспособления напрессовать звездочку на коленчатый вал двигателя, ориентируя меткой вперед.

Установить резиновое уплотнительное кольцо в канавку переднего конца коленчатого вала.

Повернуть коленчатый вал двигателя до совпадения метки на звездочке коленчатого вала с меткой М1 на блоке цилиндров, что будет соответствовать положению поршня первого цилиндра в ВМТ. При этом метка на блоке цилиндров должна быть расположена симметрично относительно оси впадины зубьев звездочки.

Установить нижний успокоитель цепи, не затягивая болты крепления окончательно, предварительно нанеся на резьбу болтов анаэробный герметик «Фиксатор-6».

Надеть нижнюю цепь на ведомую звездочку (число зубьев 38) промежуточного вала и на звездочку коленчатого вала двигателя. Установить звездочку с цепью на промежуточный вал, при этом метка на ведомой звездочке промежуточного вала должна совпасть с меткой М2 на блоке цилиндров, а ведущая ветвь цепи, проходящая через успокоитель, должна быть натянута.

Установить ведущую звездочку промежуточного вала со штифтом и закрепить обе звездочки на промежуточном валу болтами моментом 24,5...26,5 Н·м (2,5...2,7 кгс·м). Отогнуть четыре угла стопорной пластины на гранях болтов.

Установить башмак натяжения нижней цепи привода распределительных валов и закрепить болтом башмака, предварительно нанеся на резьбу болта анаэробный герметик «Фиксатор-6».

Внимание!

Избегать нанесения большого количества герметика. Нанесение излишнего количества герметика приведет к его выдавливанию из резьбы и неподвижности башмака натяжения цепи на оси.

Нажимая на башмак, натянуть цепь, проверить правильность установки звездочек по меткам и затянуть болты нижнего успокоителя. После установки нижней цепи не допускается вращение коленчатого вала до момента установки цепи привода распределительных валов и гидронатяжителей.

Установить опору верхнего башмака натяжения цепи и закрепить болтами, предварительно нанеся на резьбу болтов анаэробный герметик «Фиксатор-6».

Установить башмак натяжения верхней цепи привода распределительных валов и закрепить болтом башмака на опоре, предварительно нанеся на резьбу болта анаэробный герметик «Фиксатор-6».

Надеть на ведущую звездочку промежуточного вала верхнюю цепь привода распределительных валов.

Нанести на блок цилиндров вокруг установочной втулки крышки цепи на правой стороне блока (внутри которой находится масляный канал подачи масла к нижнему гидронатяжителю) силиконовый герметик «Юнисил Н70».

Взять крышку цепи с сальником, проверить пригодность сальника к дальнейшей работе. Если сальник имеет изношенную рабочую кромку или слабо охватывает втулку (ослабла пружина сальника) - заменить его новым. Запрессовку сальника в крышку цепи рекомендуется производить при помощи оправки.

Сальник устанавливать пыльником наружу двигателя, рабочей кромкой, охватываемой пружиной, внутрь. Перед запрессовкой на наружную поверхность сальника нанести смазку «Литол-24» для облегчения запрессовки.

Заполнить на $\frac{2}{3}$ полость между рабочей кромкой и пыльником сальника крышки цепи смазкой ЦИАТИМ-221.

Удерживая цепь второй ступени от соскакивания со звездочки промежуточного вала, установить и закрепить крышку цепи с прокладками и нижний кронштейн генератора.

Установить и закрепить водяной насос с прокладкой к крышке цепи, затянув болт крепления водяного насоса к крышке цепи.

Смазать чистым маслом, применяемым для двигателя, отверстие под гидронатяжитель в крышке цепи и установить собранный («заряженный») гидронатяжитель до касания в упор башмака, но не нажимать, с целью исключения срабатывания фиксатора гидронатяжителя.

Установить в крышку шумоизоляционную шайбу, закрыть гидронатяжитель крышкой с прокладкой, вставить болты (нижний болт со скобой крепления про-

вода датчика синхронизации) и затянуть болты крепления крышки.

Через отверстие в крышке гидронатяжителя оправкой нажать на гидронатяжитель, перемещая его до упора, затем отпустить, при этом стопорное кольцо на плунжере выйдет из зацепления с корпусом гидронатяжителя и даст возможность плунжеру и корпусу перемещаться под действием пружины. Корпус переместится до упора, а цепь через башмак натяжения цепи будет натянута.

Завернуть пробку в крышку гидронатяжителя, предварительно нанеся на резьбу пробки анаэробный герметик «Фиксатор-6».

Срезать выступающие над плоскостью блока цилиндров и крышки цепи концы прокладок крышки цепи.

Нанести на места стыков блока цилиндров с крышкой цепи силиконовый герметик «Юнисил Н70».

Установить на штифты блока цилиндров и шпильки крышки цепи прокладку головки цилиндров.

На патрубок водяного насоса установить шланг, соединяющий патрубок водяного насоса с корпусом термостата.

Установить головку цилиндров на блок цилиндров. Смазать резьбу болтов крепления головки цилиндров моторным маслом. Произвести затяжку болтов крепления головки цилиндров в последовательности, указанной на рис.76, в два этапа:

- затянуть болты моментом 33...37 Н·м (3,3...3,7 кгс·м);
- выдержать не менее 1 мин;
- окончательно затянуть болты доворотом на угол 90°.

Внимание!

Во избежание гидроудара при затягивании болтов и возникновения трещин в блоке цилиндров, масло в резьбовых колодцах блока должно отсутствовать.

Завернуть болты крепления головки цилиндров к крышке цепи.

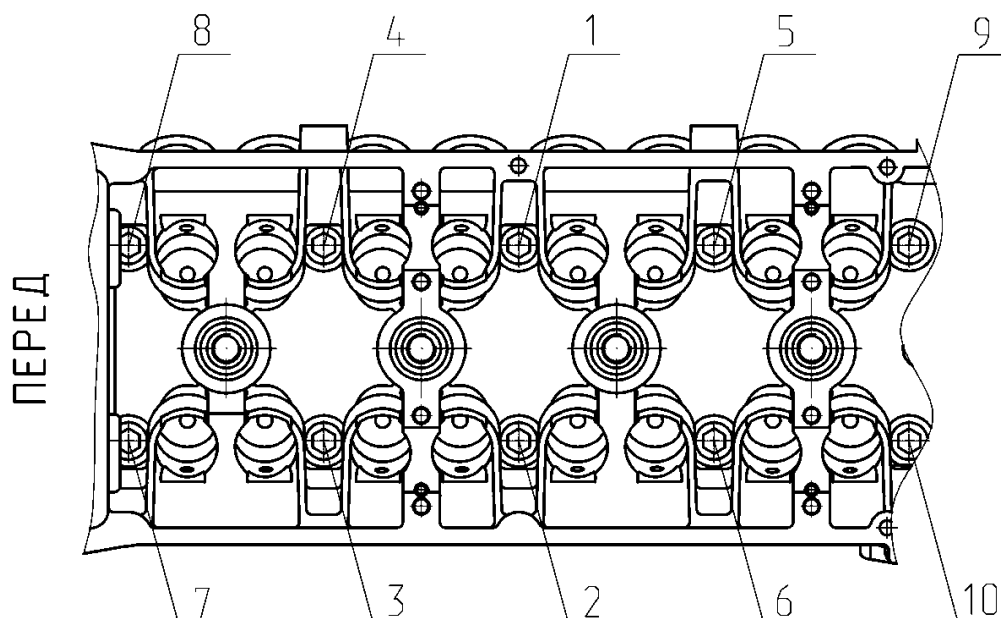


Рисунок 76. Последовательность затяжки болтов крепления головки цилиндров

Отвернуть болты и снять крышки распределительных валов, протереть салфеткой постели под распределительные валы в головке и в крышках, перед установкой крышек смазать резьбу болтов чистым моторным маслом.

Смазать маслом, применяемым для двигателя, отверстия в головке под гидротолкатели и установить гидротолкатели в головку цилиндров. При ремонте двигателя без замены гидротолкателей следует устанавливать их в соответствии с их расположением перед разборкой. При выходе гидротолкателя из строя он подлежит замене, так как не ремонтируется. Вынимать гидротолкатели необходимо присоской или магнитом.

Установить распределительные валы на головку цилиндров, предварительно смазав постели в головке маслом, применяемым для двигателя.

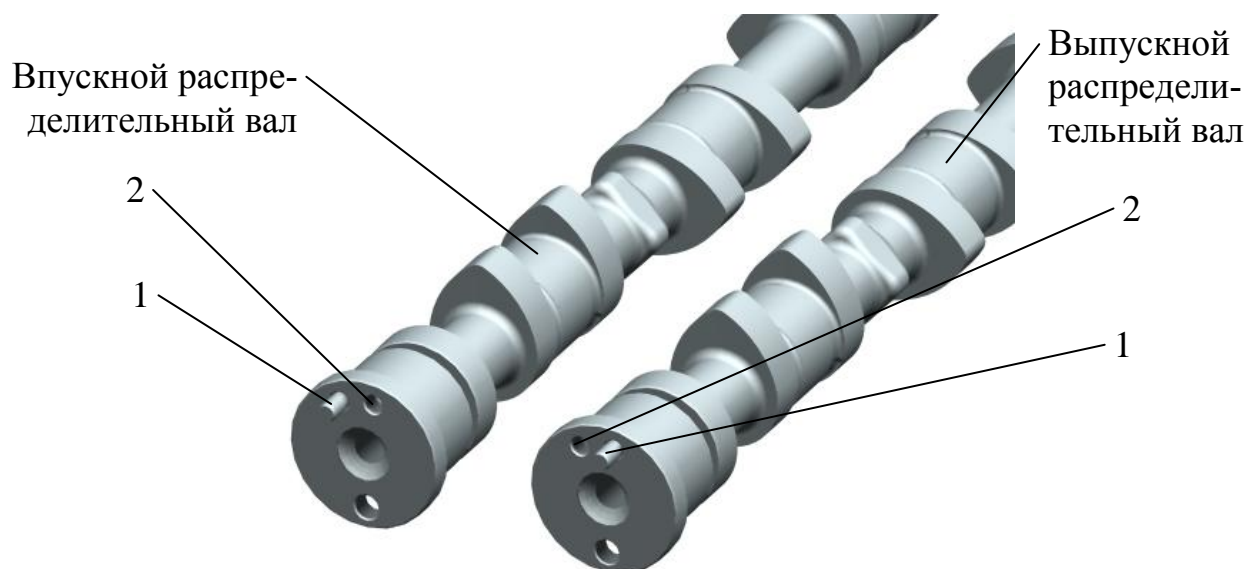


Рисунок 77. Впускной и выпускной распределительные валы:

1 – штифт; 2 – отверстие

Впускной и выпускной распределительные валы можно отличить по тому, куда установлен штифт 1 (рис.77) во фланце переднего конца вала. У впускного распределительного вала штифт устанавливается в левое отверстие, у выпускного распределительного вала - в правое отверстие.

Распределительный вал впускных клапанов устанавливается на головку цилиндров штифтом на звездочке вверх, а распределительный вал выпускных клапанов - штифтом звездочки вправо. За счет углового расположения кулачков данные положения распределительных валов являются устойчивыми.

Смазать опорные шейки валов чистым моторным маслом, применяемым в двигателе.

Установить переднюю крышку распределительных валов с установленными в ней упорными фланцами на установочные втулки, при этом за счет продольного перемещения распределительных валов обеспечить установку упорных фланцев в канавки. Перед установкой упорный фланец смазать чистым моторным маслом, применяемым в двигателе;

Установить крышки № 1 и № 3 распределительных валов и предварительно затянуть болты крепления крышек до соприкосновения поверхности крышек с верхней плоскостью головки цилиндров.

Установить остальные крышки в соответствии с маркировкой и затянуть болты крепления крышек предварительно.

Внимание! Во избежание поломки крышек болты крепления затягивать постепенно и попеременно.

Завернуть болты крепления крышек распределительных валов окончательно моментом 18,6...22,6 Н·м (1,9...2,3 кгс·м).

Крышки распределительных валов должны устанавливаться соответственно их нумерации (рис.78), ориентируясь круглыми бобышками с номерами для впускного вала – влево, выпускного – вправо, если смотреть со стороны переднего торца двигателя. Данная ориентация связана с несимметричным расположением канавки масляного канала в крышках.

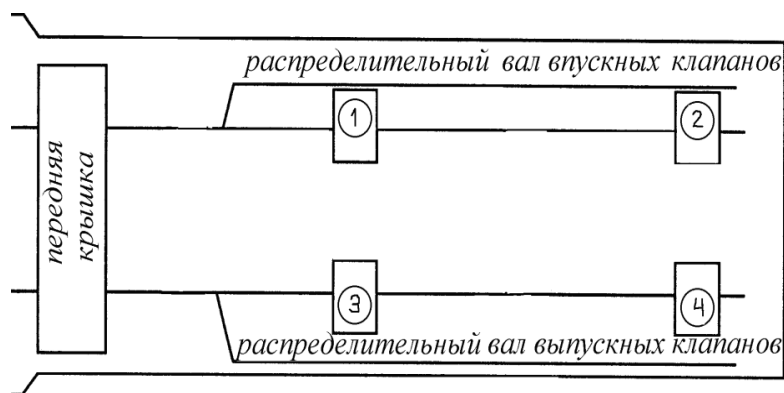


Рисунок 78. Схема установки крышек распределительных валов

Смазать все кулачки распределительных валов моторным маслом и проверить вращение каждого распределительного вала в опорах, для чего повернуть

распределительный вал ключом за специальный четырехгранник на распределительном валу до положения полного сжатия пружин клапанов одного из цилиндров. При дальнейшем повороте распределительный вал должен самостоятельно повернуться под действием клапанных пружин до положения касания следующих кулачков с толкателями.

После проверки легкости вращения распределительных валов поворотом сориентировать их так, чтобы установочные штифты под звездочки располагались ориентировочно горизонтально и были направлены в разные стороны. Данные положения распределительных валов являются устойчивыми и обеспечиваются угловым расположением кулачков.

Установку углового положения распределительных валов начинать с выпускного вала. Для этого, накинув на звездочку выпускного распределительного вала (с одной установочной меткой) приводную цепь, установить звездочку на фланец и штифт распределительного вала, при этом для совпадения штифта и отверстия на звездочке повернуть распределительный вал за четырехгранник по часовой стрелке.

Поворотом выпускного распределительного вала против часовой стрелки натянуть ведущую ветвь цепи, при этом метка на звездочке должна совпасть с верхней плоскостью головки цилиндров. При этом коленчатый вал должен оставаться неподвижным.

Для угловой установки впускного распределительного вала накинуть на звездочку впускного распределительного вала (с двумя установочными метками – для привода распределительных валов с зубчатыми цепями) приводную цепь, установить звездочку на фланец и штифт распределительного вала при слегка провисшей ветви цепи между звездочками.

Поворотом впускного распределительного вала против часовой стрелки натянуть цепь, при этом метки на звездочке должны совпасть с верхней плоскостью головки цилиндров.

Установить и завернуть моментом 54,9...60,8 Н·м (5,6...6,2 кгс·м) болты крепления звездочек, удерживая распределительные валы от проворачивания ключом за четырехгранник.

Установить гидронатяжитель верхней цепи привода распределительных валов аналогично установке гидронатяжителя нижней цепи.

Установить средний и верхний успокоители цепи, не заворачивая болты крепления окончательно, нанеся предварительно на резьбу болтов анаэробный герметик «Фиксатор-6».

Поворотом коленчатого вала двигателя по ходу вращения натянуть рабочие ветви цепи второй ступени и окончательно закрепить средний и верхний успокоители цепи.

Установить втулку на передний конец коленчатого вала вплотную к звездочке, ориентируя большой внутренней фаской к уплотнительному резиновому кольцу.

Напрессовать с помощью специального приспособления шкив-демпфер на передний конец коленчатого вала до упора, совместив шпоночный паз шкива-демпфера со шпоночным пазом коленчатого вала.

Запрессовать призматическую шпонку в шпоночный паз переднего конца коленчатого вала и шкива-демпфера.

Завернуть стяжной болт коленчатого вала и затянуть моментом 166,6...196,0 Н·м (17...20 кгс·м).

По окончании сборки произвести контроль установки распределительных валов. Для этого повернуть коленчатый вал двигателя по ходу вращения на два оборота до совпадения метки (риски) на демпфере шкива коленчатого вала с выступом на крышке цепи. При этом метки на звездочках распределительных валов должны совпасть с верхней плоскостью головки цилиндров.

При ремонте двигателя, связанном со снятием распределительных валов, головки цилиндров и звездочек на промежуточном валу установку привода распределительных валов при сборке производить как указано выше.

В случае, если при ремонте не снимаются звездочки промежуточного вала и крышка цепи, то перед разборкой необходимо установить поршень 1-го цилиндра в положение ВМТ на такте сжатия, при этом метка на шкиве-демпфере коленчатого вала должна совпасть с выступом на крышке цепи, а метки на звездочках распределительных валов должны быть расположены горизонтально, направлены в разные стороны и совпадать с верхней плоскостью головки цилиндров.

После снятия распределительных валов и головки цилиндров поворот коленчатого вала может быть только с возвратом в исходное положение или с поворотом на 2 оборота коленчатого вала. **Поворот коленчатого вала на 1 оборот даже при совпадении меток на шкиве и крышке цепи приведет к неправильной установке фаз газораспределения.** При неправильной установке распределительных валов и звездочек метки на звездочках не будут совпадать с верхней плоскостью головки цилиндров. В этом случае необходимо снять звездочки, повернуть коленчатый вал по ходу вращения на 1 оборот и повторить установку звездочек как указано выше.

Последующие операции по сборке двигателя

Установить и закрепить переднюю крышку головки цилиндров с прокладкой.

Установить корпус термостата в шланг термостата и закрепить корпус термостата с прокладкой к головке цилиндров, затянуть хомуты шланга.

Нанести на поверхность нижнего конца трубки стержневого указателя уровня масла герметик «Loctite-638» или «Euroloc 6638». Запрессовать трубку стержневого указателя уровня масла в отверстие блока цилиндров до упора и установить указатель.

Установить выпускной коллектор с прокладкой и задний кронштейн подъема двигателя на шпильки головки цилиндров. Наживить и затянуть все, кроме

последней, гайки крепления коллектора.

Установить на штуцер водяного насоса шланг, соединяющий насос с трубкой забора охлаждающей жидкости, и закрепить хомутом.

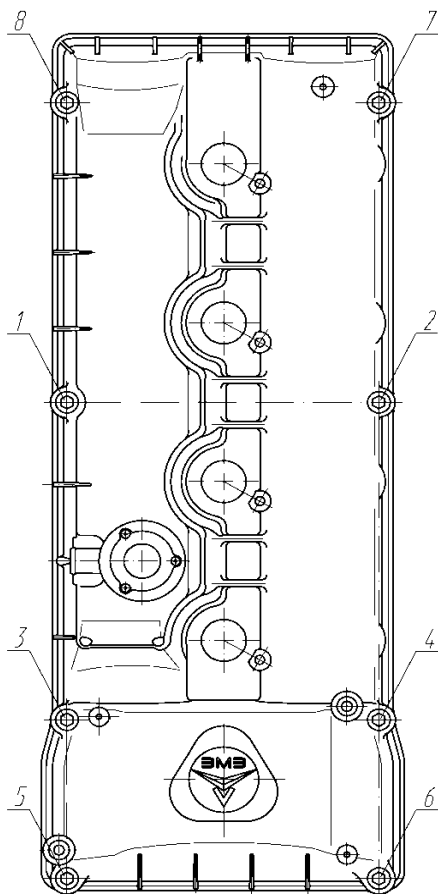
Надеть на трубку забора охлаждающей жидкости скобу. Вставить трубку забора охлаждающей жидкости в шланг, надетый на штуцер водяного насоса, и надеть скобу на последнюю шпильку коллектора. Закрепить скобу затяжкой гайки и затянуть хомут шланга.

Установить теплоизоляционный экран на шпильки выпускного коллектора и закрепить гайками.

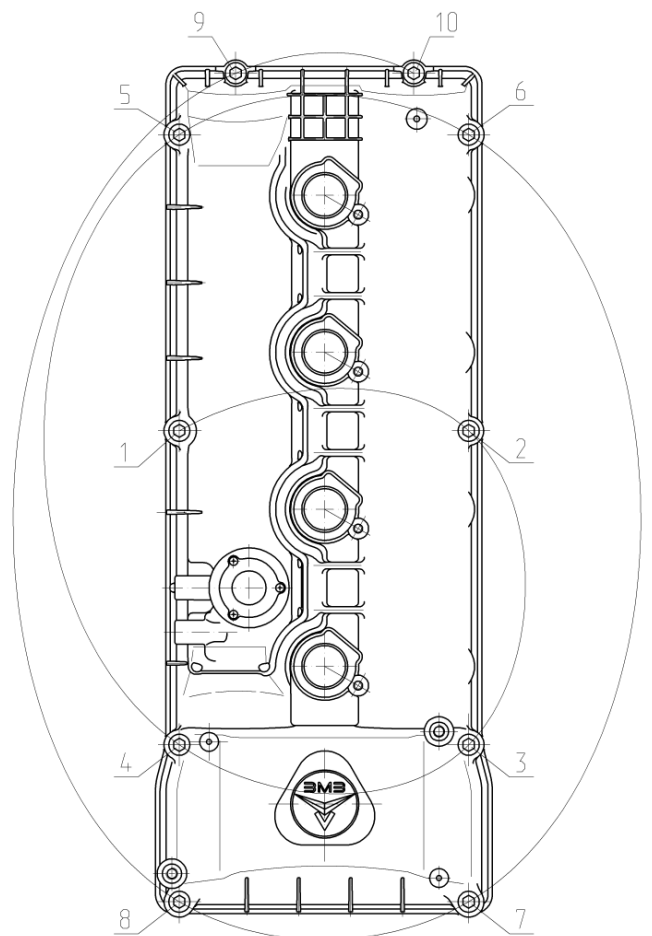
Установить пробку или краник слива охлаждающей жидкости, предварительно нанеся на резьбу анаэробный герметик «Фиксатор-6» или силиконовый герметик «Юнисил-Н70».

Установить и закрепить крышку клапанов с прокладкой крышки и уплотнителями свечных колодцев. Болты крышки клапанов завернуть моментом 4,9...6,9 Н·м (0,5...0,7 кгс·м) в последовательности в соответствии с рис.79.

Установить на крышку клапанов держатель колодки датчика синхронизации и держатели скоб.



двигатели 3МЗ-40524.10
экологического класса 3



двигатели 3МЗ-40524.10
экологического класса 4

Рисунок 79. Последовательность затяжки болтов крышки клапанов

Установить штуцер датчиков давления масла в отверстие головки цилиндров, предварительно нанеся на резьбовую часть штуцера анаэробный герметик «Фиксатор-6».

Установить и закрепить верхний кронштейн генератора с передним кронштейном подъема двигателя (двигатель без компрессора кондиционера).

Установить и закрепить кронштейн крепления агрегатов с передним кронштейном подъема двигателя (двигатель с компрессором кондиционера).

Установить и закрепить патрубок отопителя с прокладкой болтами к блоку цилиндров, предварительно нанеся на резьбу болтов патрубка анаэробный герметик «Фиксатор-6».

Установить и закрепить впускную трубу с прокладкой к головке цилиндров.

Установить ресивер с прокладкой на шпильки впускной трубы и закрепить гайками и болтами, предварительно нанеся на резьбу болтов анаэробный герметик «Фиксатор-6».

Закрепить ресивер к головке цилиндров посредством двух угловых кронштейнов.

Двигатели ЗМЗ-40524.10 экологического класса 3:

Установить трубку вентиляции с угловым шлангом вентиляции и шланг малой ветви вентиляции.

Двигатели ЗМЗ-40524.10 экологического класса 4:

- установить прямой шланг вентиляции на патрубки ресивера и клапана разрежения крышки клапанов;

- надеть на конец трубки вентиляции с обратным клапаном угловой шланг вентиляции. Установить угловой шланг на патрубок крышки клапанов.

Установить и закрепить ведомый и нажимной диски сцепления, центрируя ведомый диск с помощью специальной оправки. В качестве оправки можно использовать первичный вал КПП. Болты нажимного диска завернуть последовательно в несколько этапов для исключения перекоса нажимного диска до момента 19,6...24,5 Н·м (2,0...2,5 кгс·м).

Порядок установки навесного оборудования на двигатель

1. Смазать резиновые уплотнительные кольца форсунок чистым моторным маслом, установить топливопровод концами форсунок в отверстия впускной трубы и завернуть болты топливопровода.

2. Установить датчик сигнализатора аварийного давления масла в головку цилиндров, предварительно нанеся на резьбовую часть датчика анаэробный герметик «Фиксатор-6».

3. Установить автоматический механизм натяжения ремня со штифтом на крышке цепи таким образом, чтобы отогнутый язычок механизма зашел в отверстие крышки цепи, и завернуть винт крепления механизма натяжения, предвари-

тельно нанеся на резьбу винта силиконовый герметик «Юнисил Н70». Установить ремень на шкивы коленчатого вала, водяного насоса, генератора и насоса ГУР (при его наличии). Повернуть по часовой стрелке на небольшой угол подвижный рычаг механизма с роликом ключом за болт ролика, вынуть штифт и освободить ролик. Ремень натянется автоматически.

4. Установить в отверстие головки цилиндров датчик фазы и закрепить его болтом, предварительно смазав уплотнительное кольцо датчика чистым моторным маслом. Фланец датчика должен плотно прилегать к поверхности головки цилиндров до закрепления болтом. Установить колодку датчика в держатель колодки на крышке клапанов.

5. Установить датчик синхронизации в отверстие прилива крышки цепи. Провод датчика уложить в скобу, закрепленную нижним болтом крышки нижнего гидронатяжителя, разъем установить в держатель на крышке клапанов.

6. Установить датчик детонации и закрепить гайкой с пружинной шайбой.

7. Установить и закрепить к ресиверу дроссель с прокладкой.

8. Завернуть свечи зажигания. Свечи устанавливать легким вращением ключа, во избежание заворачивания не по резьбе, затем затягивать моментом 20,0...30,0 Н·м (2,1...3,1 кгс·м).

9. Установить катушки зажигания и закрепить гайками.

10. Ввернуть датчик температуры охлаждающей жидкости в корпус термостата, предварительно нанеся на резьбовую часть датчика анаэробный герметик «Фиксатор-6».

11. Установить термоклапан с прокладкой и закрепить термоклапан штуцером масляного фильтра.

12. Установить масляный фильтр. Перед установкой фильтра смазать моторным маслом резиновую прокладку фильтра. Навернуть фильтр на штуцер до касания резиновой прокладкой фильтра термоклапана и затем повернуть рукой на $\frac{3}{4}$ оборота.

13. Надеть на болт крепления генератора втулку крепления генератора. Совместить отверстия в верхнем кронштейне генератора и проушине генератора и установить болт со втулкой в отверстия верхнего кронштейна генератора и проушины генератора. Завернуть гайку болта генератора. Закрепить генератор болтом с гайкой к нижнему кронштейну генератора. Завернуть болт фиксации втулки в отверстие верхнего кронштейна генератора.

СЦЕПЛЕНИЕ

Сцепление (рис.80) - сухое, однодисковое, с диафрагменной нажимной пружиной, состоит из двух основных частей: нажимной диск в сборе и ведомый диск в сборе.

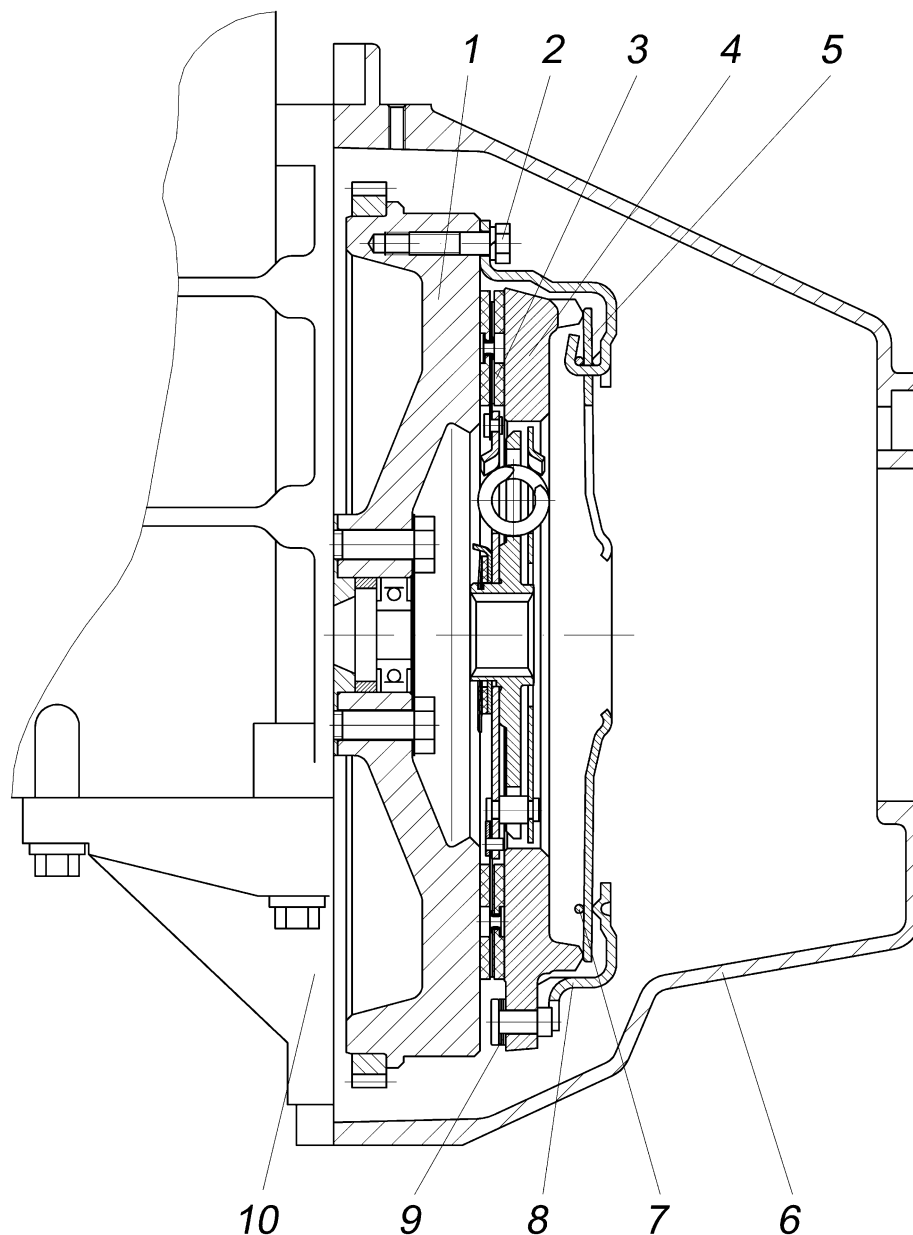


Рисунок 80. Сцепление:

1 – маховик; 2 – центрирующий болт крепления нажимного диска; 3 – ведомый диск; 4 – нажимной диск; 5 – диафрагменная нажимная пружина; 6 – картер сцепления; 7 – опорное кольцо; 8 – кожух нажимного диска сцепления; 9 – пластинчатые пружины; 10 – усилитель картера сцепления

Для обеспечения точной соосности первичного вала коробки передач и подшипника, установленного в отверстие маховика, картер сцепления 6 устанавливается на два штифта, запрессованных в задний торец блока цилиндров.

Нажимной диск состоит из кожуха 8, диска 4, диафрагменной нажимной пружины 5 и кольца 7, служащего опорой нажимной пружины. Диск с кожухом соединен посредством пластинчатых пружин 9.

К маховику 1 кожух 8 нажимного диска сцепления прикреплен шестью специальными центрирующими болтами 2. Между нажимным диском 4 и маховиком 1 усилием диафрагменной пружины 5 нажимного диска зажат ведомый диск 3 с фрикционными накладками. Шлицевой конец первичного вала коробки передач входит в ступицу ведомого диска. Сцепление в данном положении находится во включенном состоянии.

Выключение сцепления происходит тогда, когда при нажатии на педаль сцепления выжимная муфта с подшипником нажимает на концы лепестков нажимной пружины 5, в результате чего нажимной диск 4 благодаря усилию пластинчатых пружин 9 отводится от ведомого диска 3, освобождая ведомый диск и разъединяя коленчатый вал двигателя и первичный вал коробки передач.

Фрикционные накладки ведомого диска соединены с диском посредством пружинных пластин, обеспечивающих осевую упругость диска, что необходимо для плавного включения сцепления и уменьшения износа фрикционных накладок. Крутящий момент от фрикционных накладок передается на ступицу ведомого диска через пружины и фрикционы демпферного устройства, служащего для уменьшения крутильных колебаний в трансмиссии и плавной передачи крутящего момента.

Ведомый и нажимной диски подвергнуты статической балансировке.

Наружный диаметр фрикционных накладок равен 240 мм, внутренний - 160 мм, толщина накладок - 3,5 мм. Размерность шлицев ступицы ведомого диска – 4×23×29 мм, число шлицев – 10.

Эксплуатация сцепления

Неправильная эксплуатация сцепления может привести к поломке деталей сцепления: соединительных пластин нажимного диска, к срыву, сильному износу фрикционных накладок, перегреву и короблению ведомого диска, разрушению гасителя крутильных колебаний.

Долговечность и надежность работы сцепления в большей мере зависит от правильного им пользования. Далее приведены основные правила правильного пользования сцеплением:

1. Выключайте сцепление быстро, до упора педали в пол.
2. Включайте сцепление плавно, не допуская как броска сцепления, сопровождающегося дерганьем автомобиля, так и замедленного включения с длительной пробуксовкой.
3. Не держите сцепление выключенным при включенной передаче и работающем двигателе на стоящем автомобиле (на переезде, у светофора и т.п.). Обязательно используйте в таких случаях нейтральную передачу в коробке передач и полностью включенное сцепление.
4. Не держите ногу на педали сцепления при движении автомобиля.
5. Не используйте пробуксовку сцепления как способ удержания автомобиля на подъеме.

6. Переключение через одну или две передачи вниз и включение сцепления, когда скорость движения автомобиля выше предельно-допустимой для этой передачи, может привести к поломке ведущего диска сцепления.

7. Переключение на пониженную передачу производите с «перегазовкой» - предварительно перед включением сцепления нажмите на педаль газа для выравнивания частот вращения коленчатого вала двигателя и первичного вала коробки передач с целью исключения рывка в трансмиссии при включении сцепления.

Техническое обслуживание сцепления

Уход за сцеплением заключается в периодической проверке крепления коробки передач к блоку цилиндров двигателя и степени изношенности фрикционных накладок.

О степени изношенности фрикционных накладок можно судить по расстоянию между маховиком и нажимным диском при включенном сцеплении. Если это расстояние составляет менее 6 мм, то целесообразно снять ведомый диск для замены новым.

Расстояние между маховиком и нажимным диском целесообразно проверять через 80 000 - 100 000 км при эксплуатации автомобиля в нормальных условиях и через 40 000 - 50 000 км при эксплуатации в тяжелых условиях.

Возможные неисправности сцепления и методы их устранения

Неисправность и ее признаки	Вероятная причина	Способ устранения
1 Неполное выключение сцепления (сцепление ведом)	а) заедание ступицы ведомого диска на шлицах первичного вала; б) неплоскостность и торцевое биение ведомого диска	Устранить заедание на шлицах (зачистить шлицы) Заменить ведомый диск или произвести его правку
2 Неполное включение сцепления (сцепление пробуксовывает)	а) Ослабление диафрагменной пружины сцепления; б) попадание масла на фрикционные накладки ведомого диска; в) чрезмерный износ фрикционных накладок; г) см. п. 1а	Заменить нажимной диск Заменить ведомый диск. При небольшом замасливание промыть накладки керосином и зачистить мелкой шкуркой. Устранить причину замасливания Заменить ведомый диск

Неисправность и ее признаки	Вероятная причина	Способ устранения
3 Вибрация, шумы и металлическое дребезжание трансмиссии	а) поломка или износ деталей демпферного устройства; в б) износ фрикционной шайбы или ослабление нажимной пружины фрикционного гасителя	Заменить ведомый диск Заменить ведомый диск

Проверка технического состояния деталей сцепления

Нажимной и ведомый диски сцепления в процессе эксплуатации не ремонтируются, а при их непригодности заменяются новыми.

Перед проведением проверки деталей сцепления проверить работу и отрегулировать привод выключения сцепления. При необходимости прокачать гидропривод сцепления, ослабленные крепления подтянуть.

Причиной неудовлетворительной работы сцепления может послужить несоосность ступицы ведомого диска и первичного вала коробки передач (рис.81), одной из причин которой может быть ослабление креплений коробки передач к блоку цилиндров двигателя.

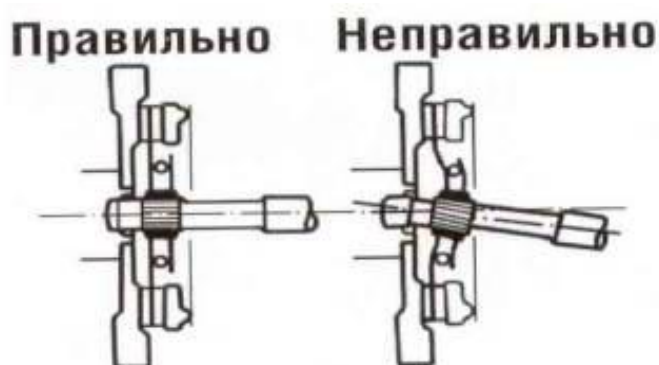


Рисунок 81

Поверхность маховика при наличии на его поверхности, контактирующей с фрикционными накладками, задиров и кольцевых рисок можно исправить проточкой и шлифовкой. Величина снятого при обработке слоя металла должна быть такой, чтобы толщина маховика после обработки была не менее 48,5 мм (рис.82).

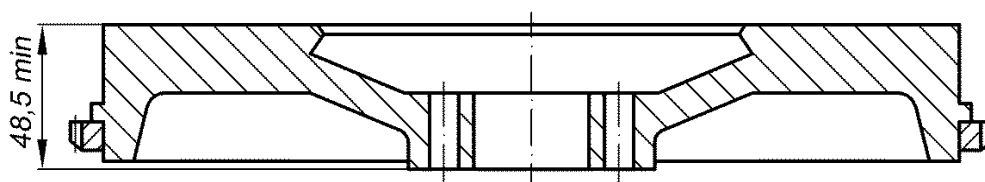


Рисунок 82. Предельный размер толщины маховика

Ведомый диск необходимо заменить, если на поверхности фрикционных накладок имеются следы перегрева, трещины или сильное замасливание, а также если расстояние от поверхности накладок до головок заклепок менее 0,2 мм.

При наличии мелких забоин, заусенцев и ржавчины на шлицах ступицы ведомого диска произвести зачистку данных поверхностей.

Для контроля торцового биения поверхностей фрикционных накладок, диск установить на шлицевой вал на переходной посадке для исключения влияния зазоров в шлицах. Затем вал установить в центрах приспособления (рис.83) и замерить биение у края диска. Величина торцового биения не должна превышать 1,2 мм.

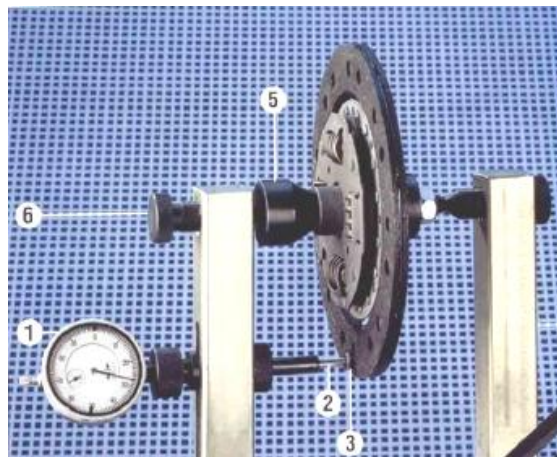


Рисунок 83. Проверка биения рабочей поверхности ведомого диска.

Для контроля неплоскостности (тарельчатости) диск положить на новый маховик и щупом замерить зазор между накладками и маховиком. Контроль производить с обеих сторон диска. Наиболее полно оценить неплоскостность позволяет замер горячего диска, непосредственно после снятия с автомобиля.

Если сумма отклонений торцового биения и неплоскостности превышает величину 1,25 мм, то диск подлежит замене.

Величина статического дисбаланса дисков не должна превышать 30 г·см.

Нажимной диск. При отсутствии на нажимном диске видимых повреждений: надиров, кольцевых канавок, прижогов и выработки более 0,3 мм на рабочей поверхности нажимного диска, износов концов лепестков диафрагменной пружины более 0,3 мм, наличия деформации соединительных пластин, зазоров между ними и т. д. необходимо проверить расположение концов лепестков диафрагменной пружины, чистоту выключения диска и усилие выключения диска.

Для этого закрепить нажимной диск на рабочей поверхности нового маховика (поверхность должна быть ровной и неизношенной), поместив между ними три равномерно расположенные шайбы 2 (рис.84) толщиной 8 мм. Диск закрепить к маховику шестью болтами, затягивая болты равномерно в несколько этапов до момента затяжки 19,6...24,5 Н·м (2,0...2,5 кгс·м), что необходимо для исключения коробления кожуха и, вследствие этого, повышенного биения лепестков диафрагменной пружины. Размер Б от торца маховика до концов лепестков должен быть 43,5...47,5 мм. Биение концов лепестков (отклонение от положения в одной плоскости) на диаметре 60 мм не должно превышать 0,8 мм. При необходимости подогнуть лепестки диафрагменной пружины.

Нажимая на концы лепестков, переместить их на величину $8,5 \pm 0,1$ мм. При этом отход нажимного диска должен быть не менее 1,4 мм, а максимальное усилие нажатия на концы рычагов должно быть не более 2200 Н.

Величина статического дисбаланса нажимных дисков не должна превышать 50 г·см.

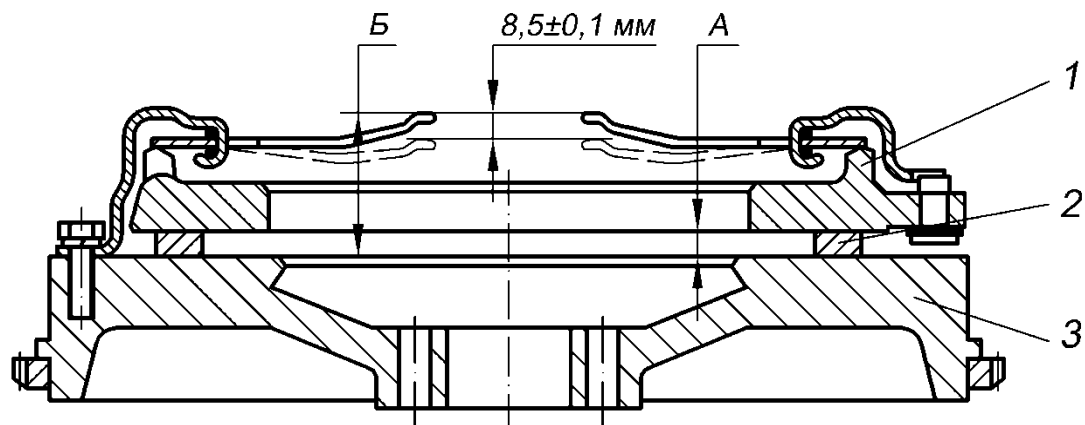


Рисунок 84. Регулировка концов лепестков и проверка нажимного диска сцепления:

1 – нажимной диск; 2 – шайба; 3 – маховик

ЭЛЕКТРООБОРУДОВАНИЕ

На двигателе установлено электрооборудование постоянного тока. Номинальное напряжение в системе 12 В. Приборы электрооборудования подсоединены по однопроводной схеме. С "массой" двигателя соединены все клеммы "-" (минус) приборов и агрегатов электрооборудования.

Генератор

Генератор переменного тока с электромагнитным возбуждением со встроенным регулятором напряжения и выпрямительным блоком.

Генератор предназначен для работы в качестве источника электрической энергии параллельно с аккумуляторной батареей в системе электрооборудования автомобиля.

Привод генератора осуществляется от шкива коленчатого вала поликлиновым ремнем с передаточным отношением 2,4.

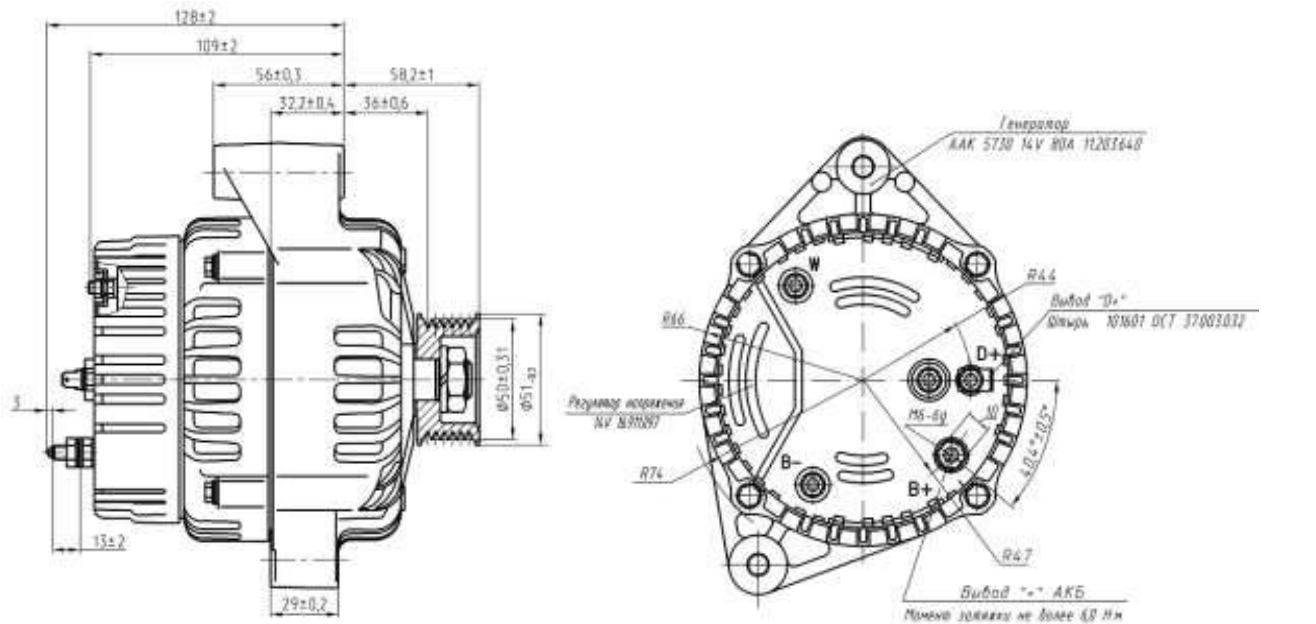
Основные технические данные

Направление вращения (со стороны шкива)	правое
Номинальное напряжение, В.....	14
Максимальный ток, А	
4052.3701000-01	80
5122.3771000	80
9422.3701000-10.....	80
3212.3771000-10.....	90

Ток отдачи при напряжении 13 В температуре окружающей среды 25 ± 10 °С при длительном режиме работы и частоте вращения ротора генератора, мин⁻¹:

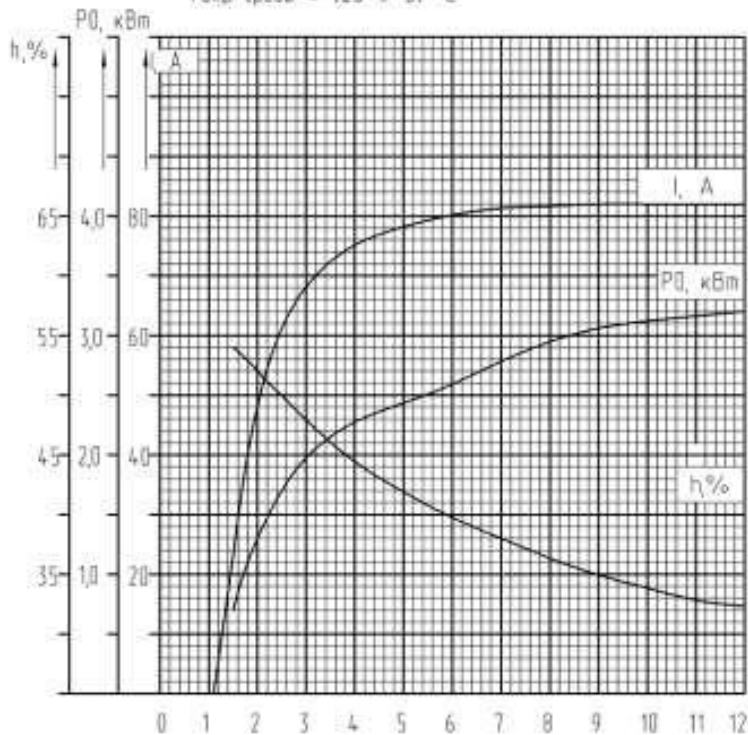
Таблица 9

Обозначение генератора	Частота вращения ротора генератора, мин ⁻¹				
	1500	1800	2000	6000	8000
4052.3701000-01	22	40	48	80	82
9422.3701000-10	-	41	46	80	-
5122.3771000	24	40	48	80	82
3212.3771000-10	27	-	50	90	-



Характеристики генератора в горячем состоянии

Условия:
 $U_{в} = 13 \text{ В}$,
 Тока среды = $123 \pm 5 \text{ } ^\circ\text{C}$



Характеристика регулятора напряжения

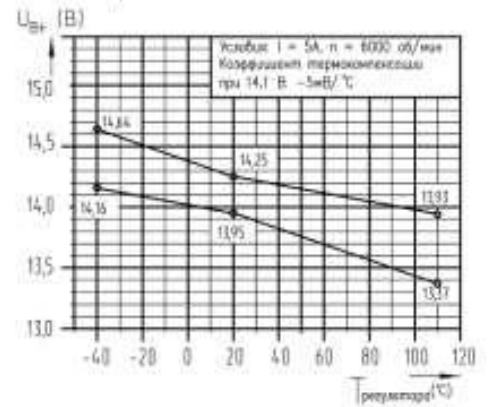


Схема электрическая

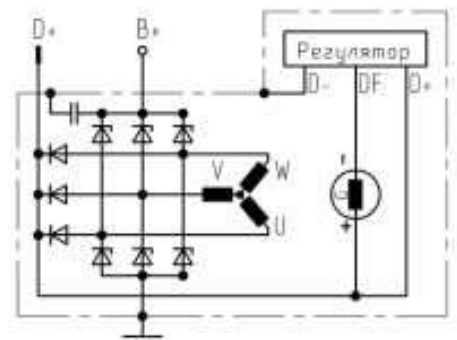


Рисунок 85. Габаритные размеры и токоскоростная характеристика генераторов 4052.3701000-01 ОАО «Промо-Искра» и 5122.3771000 ООО СП «Промо-Электро» (80А)

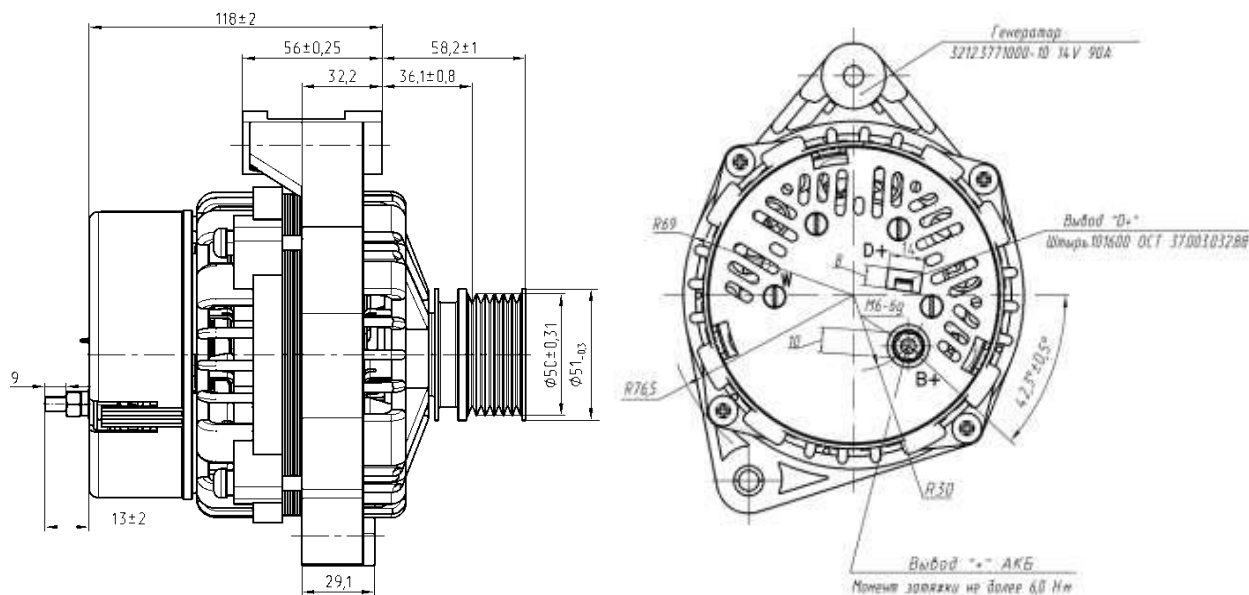


Рисунок 86. Габаритные размеры генератора 3212.3771000-10 ОАО «БАТЭ» (90А)

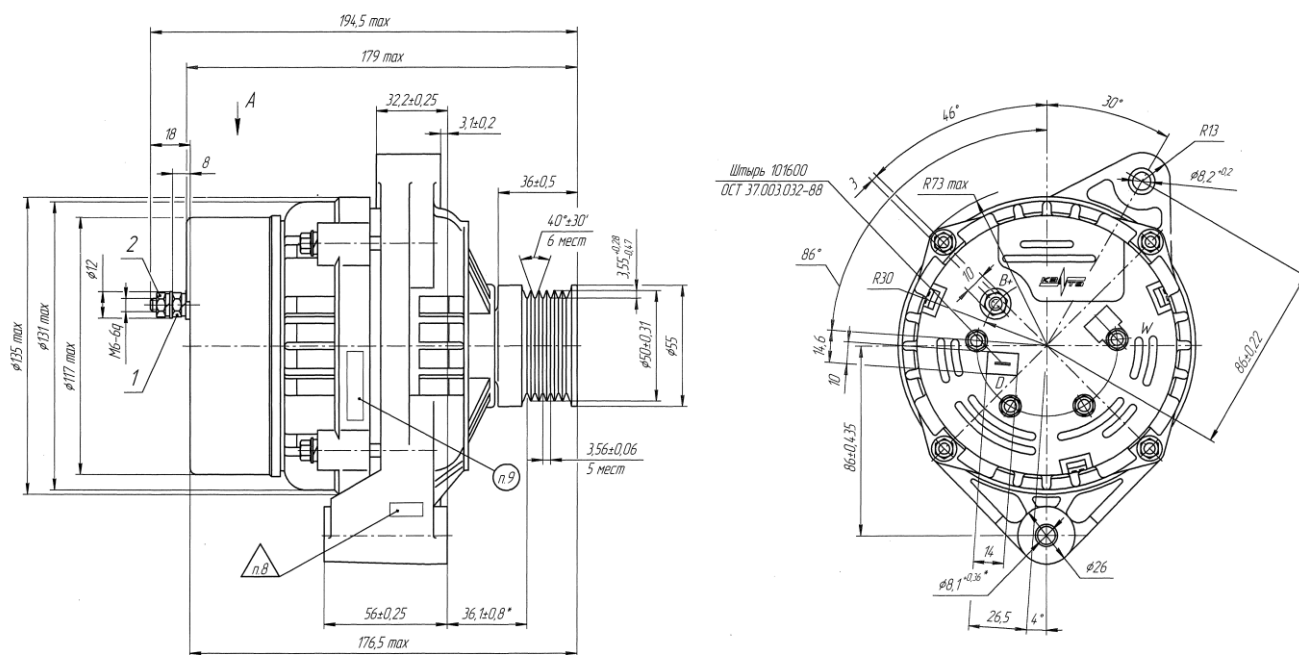


Рисунок 87. Габаритные размеры и токоскоростная характеристика генератора 9422.3701-10 ОАО «ЗиТ»

Эксплуатация

При эксплуатации генератора недопустимо проверять работоспособность генератора замыканием его выводов на «массу» и между собой, а также попадание на генератор электролита, антифриза и т.д.

Необходимо при эксплуатации следить:

- за состоянием электропроводки, особенно за чистотой и надежностью соединений контактов проводов, подходящих к генератору (при плохих контактах бортовое напряжение может выйти за допустимые пределы);

- за правильным натяжением ремня привода агрегатов (слабо натянутый ремень не обеспечивает эффективную работу генератора, а натянутый слишком сильно приводит к разрушению его подшипников).





Техническое обслуживание

Работоспособность генератора контролируют по сигнализатору неисправности генератора (контроль заряда аккумуляторной батареи) и указателя напряжения, расположенным на комбинации приборов. При нормально работающем генераторе сигнализатор не горит, а стрелка указателя напряжения находится в зеленой зоне шкалы. В случае неисправности работоспособность генератора проверить на стенде.

Периодически при ТО-2 необходимо очищать генератор от грязи, проверять надежность его крепления к двигателю и надежность соединений проводов с выводами генератора.

Возможные неисправности и методы их устранения

Причина неисправности	Метод устранения
Лампа сигнализатора неисправности горит постоянно или периодически при движении автомобиля	
Проскальзывает ремень привода генератора	Отрегулировать натяжение ремня
Неисправен регулятор напряжения	Заменить регулятор напряжения
Короткое замыкание обмотки возбуждения генератора	Заменить ротор на станции технического обслуживания (СТО)
Обрыв или короткое замыкание диодов выпрямительного блока	Заменить выпрямительный блок на СТО
Лампа сигнализатора неисправности генератора не загорается при включенном зажигании	
Неисправен регулятор напряжения	Заменить регулятор напряжения
Изношены щетки генератора	Заменить щетки
Зависли щетки генератора, окислены контактные кольца	Очистить от пыли и грязи, протереть кольца тряпкой, смоченной в бензине
Обрыв обмотки возбуждения генератора	Заменить ротор на СТО

Причина неисправности	Метод устранения
Генератор работает, стрелка указателя напряжения находится в левой красной зоне (автомобиль со стрелочным вольтметром). При работе двигателя загорается сигнализатор неисправности  и сигнализатор разряда аккумуляторной батареи  (автомобиль с цифровой индикаторной панелью)	
Проскальзывает ремень привода генератора и водяного насоса на больших оборотах	Отрегулировать натяжение ремня
Ослаблено крепление наконечников проводов на генераторе и аккумуляторе, поврежден провод	Заменить наконечники или заменить провод
Несправен аккумулятор	Заменить аккумулятор
Несправен регулятор напряжения	Заменить регулятор напряжения
Генератор работает, стрелка указателя напряжения находится в правой красной зоне (автомобиль со стрелочным вольтметром).  При работе двигателя загорается сигнализатор неисправности  (автомобиль с цифровой индикаторной панелью)	
Несправен регулятор напряжения	Заменить регулятор напряжения
Повышенный шум генератора	
Изношены подшипники	Заменить подшипники на СТО
Ротор задевает за полюсы статора	Заменить генератор

Стартер

На двигателях ЗМЗ-40524.10 могут устанавливаться стартеры 405.3708000-01 (11.131.568) ООО СП «Прамо-Электро», 405.3708000 (AZE2154, 12V, 1,9кВт) ф.Iskra, Словения, 6012.3708000 ОАО «ЗиТ».

Стартер состоит из электродвигателя постоянного тока, планетарного редуктора, привода с муфтой свободного хода роликового типа, электромагнитного тягового реле. Стартер установлен с правой стороны двигателя.

Основные технические данные

Характеристика стартера	405.3708000-01	405.3708000	6012.3708000
Номинальное напряжение, В	12		
Номинальная мощность, кВт	1,9	1,9	2,0

Техническое обслуживание

При ТО-2 проверить чистоту и надежность соединений, очистить от грязи, проверить надежность крепления стартера к двигателю.

Возможные неисправности и способы их устранения

Причина неисправности	Метод устранения
При включении стартер не работает	
Короткое замыкание или обрыв втягивающей обмотки тягового реле, отсутствие электрической цепи между силовыми контактами реле	Заменить тяговое реле
Обрыв или отсутствие контакта в цепи питания «+» или в цепи питания «-»	Восстановить цепь питания
Отсутствует контакт между щетками и коллектором	Протереть коллектор чистой тряпкой смоченной в бензине, заменить щетки.
Не работает дополнительное реле стартера	Проверить подвижность щеток. Заменить реле
Обрыв цепи в стартере	Проверить и устранить дефекты стартера или заменить стартер
Коленчатый вал двигателя не проворачивается стартером или вращается медленно	
Разряжена аккумуляторная батарея	Зарядить батарею
Замаслен или загрязнен щеточно-коллекторный узел	Протереть коллектор чистой тряпкой, смоченной в бензине
Подгорели контакты тягового реле	Заменить реле
Короткое замыкание в обмотке якоря	Заменить якорь
Плохой контакт двигателя с массой автомобиля или «+» аккумулятора со стартером	Обеспечить надежный контакт
Неисправен планетарный редуктор	Произвести ремонт стартера на СТО
Применяемое в двигателе масло не соответствует сезону	Заменить масло
После пуска двигателя якорь продолжает вращаться	
Приварилась контактная пластина к контактными болтам	Заменить реле
Приварились контакты дополнительного реле стартера	Заменить реле
Неисправен замок зажигания	Заменить замок зажигания
При включении стартера тяговое реле не срабатывает	
Разряжена аккумуляторная батарея	Зарядить батарею

Причина неисправности	Метод устранения
Неисправно дополнительное реле стартера	Заменить реле
Обрыв втягивающей обмотки тягового реле	Заменить реле
Неисправен замок выключателя пуска	Заменить замок выключателя пуска
Якорь стартера вращается, но не проворачивает коленчатый вал	
Неисправен привод	Заменить привод
Шестерня привода не входит в зацепление с венцом маховика при нормальной работе реле	
Забиты торцы зубьев маховика	Зачистить торцы зубьев венца маховика или заменить его
Заедание шестерни на валу стартера из-за наличия загрязнений или фрезеровка зубьев венца маховика шестерней привода	Очистить вал и шлицы от грязи и смазать смазкой ЦИАТИМ-221 или ЦИАТИМ-203

Внимание!

Запрещается двигать автомобиль стартером. Продолжительность непрерывной работы стартера не должна быть более 15 секунд. Повторно включать стартер можно не ранее чем через 1 минуту, допустимое число повторных включений не более трех. Если двигатель при этом не пускается, необходимо обнаружить и устранить возникшую неисправность.

Датчики приборов

Датчики сигнализатора аварийного давления масла (2602.3829, 4021.3829, 6012.3829)

Датчики контактного типа. При снижении давления масла до величины срабатывания датчика происходит замыкание контактов внутри датчика и подача напряжения на контрольную лампу сигнализатора аварийного давления масла панели приборов.

Лампа аварийного давления масла должна загораться каждый раз при включении зажигания и неработающем двигателе. Если лампа не загорается (при этом указатель давления должен показывать 0 кгс/см²), то возможно вышел из строя датчик или произошел обрыв в цепи от датчика до сигнализатора. Для проверки отсоединить провод от датчика и замкнуть на массу. Если цепь исправна и неисправен датчик, контрольная лампа на панели приборов должна загореться.

Постоянное горение лампы сигнализатора при работе двигателя (стрелка указателя давления или контрольный манометр показывают давление масла выше 1 кгс/см²) может быть следствием неисправности датчика и замыкания на массу в цепи от датчика до лампы сигнализатора. В данном случае следует отсоединить провод от датчика. Если нет замыкания на массу и неисправен датчик, контроль-

ная лампа на панели приборов должна погаснуть.

Правильно работающий новый датчик должен срабатывать при давлении 0,4–0,8 кгс/см². При снижении давления срабатывания датчика ниже 0,32 кгс/см² или повышении выше 0,96 кгс/см² датчик подлежит замене.

Датчик сигнализатора перегрева охлаждающей жидкости (ТМ111-02)

Датчики контактного типа. При увеличении температуры двигателя до величины срабатывания датчика происходит замыкание контактов внутри датчика и подача напряжения на контрольную лампу перегрева панели приборов.

Если при включении зажигания и неработающем, холодном двигателе (при этом контрольная лампа аварийного давления масла должна гореть) стрелка указателя находится в конце шкалы или показывает давление больше 0 кгс/см², возможно произошел выход датчика из строя или произошло замыкание на массу в цепи от датчика до указателя. Для установления причины следует отсоединить провод от датчика. Если неисправен датчик и нет замыкания на массу, стрелка должна вернуться в начало шкалы.

Если стрелка указателя после запуска и при работе двигателя постоянно находится в начале шкалы (при этом контрольная лампа аварийного давления масла не горит), то, возможно, вышел датчик из строя или произошел обрыв в цепи от датчика до указателя. Для проверки следует отсоединить провод от датчика и замкнуть его на массу. Если неисправен датчик, стрелка должна переместиться в правый конец шкалы.

Правильно работающий новый датчик должен срабатывать при подъеме температуры охлаждающей жидкости выше плюс 102-109 °С. После срабатывания замыкание контактов датчика должно происходить при снижении температуры не ниже плюс 92 °С.

При выходе температуры срабатывания датчика из диапазона плюс 100-111 °С и температуры замыкания контактов ниже плюс 90 °С датчик подлежит замене.

Проверку проводить, погружая датчик в глицерин, имеющий необходимую температуру, при непрерывном перемешивании и, выдерживая до 10 минут. Срабатывание проверять на лампу мощность не более 3 Вт.

ПРИЛОЖЕНИЕ 1

Электрическая схема соединений элементов системы управления двигателем

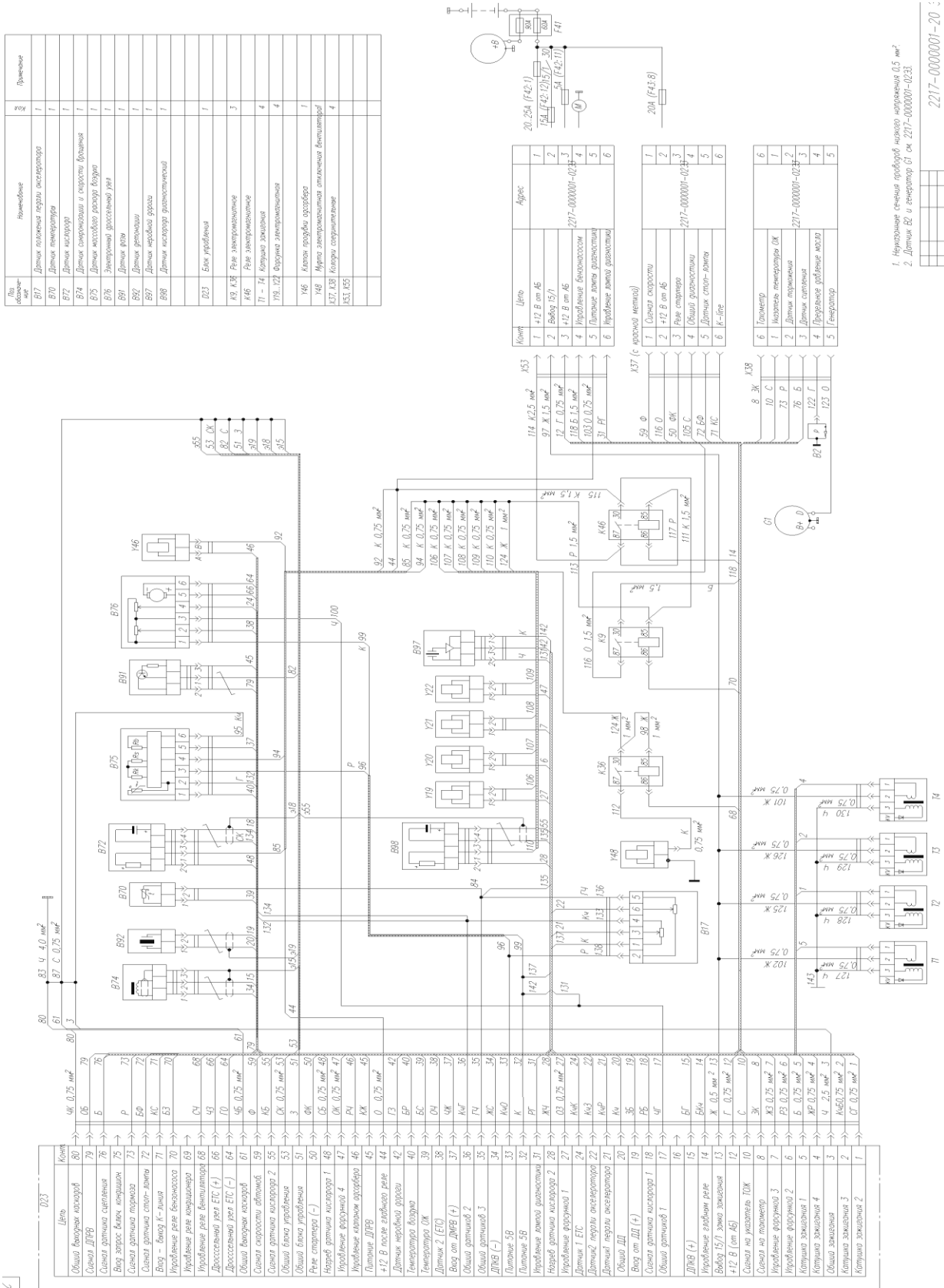


Рисунок 88. Схема подключения БУ МИКАС 11 ЕТ

1. Наружные цепи проводки мотора 0,5 мм²
 2. Датчик БУ и генератор 0,5 мм²

2217-0000001-20

ПРИЛОЖЕНИЕ 2

Коды неисправностей системы управления двигателем с БУ МИКАС 11ЕТ

Сканер-тестер АСКАН-10 позволяет считывать коды неисправностей, зафиксированные блоком управления. Блок управления МИКАС-11ЕТ определяет и регистрирует неисправности по входным и выходным каналам, по внутренним вычислительным функциям, а также элементов снижения токсичности. Перечень кодов неисправностей приведен в таблице.

Коды неисправностей системы управления двигателем МИКАС-11ЕТ

Код	Неисправность
P0101	Датчик массового расхода воздуха. Выход сигнала из допустимого диапазона
P0102	Датчик массового расхода воздуха. Низкий уровень сигнала
P0103	Датчик массового расхода воздуха. Высокий уровень сигнала
P0107	Датчик абсолютного давления во впускном коллекторе. Низкий уровень сигнала
P0108	Датчик абсолютного давления во впускном коллекторе. Высокий уровень сигнала
P0112	Датчик температуры воздуха на впуске. Низкий уровень сигнала
P0113	Датчик температуры воздуха на впуске. Высокий уровень сигнала
P0116	Датчик температуры охлаждающей жидкости. Выход сигнала из допустимого диапазона
P0117	Датчик температуры охлаждающей жидкости. Низкий уровень сигнала
P0118	Датчик температуры охлаждающей жидкости. Высокий уровень сигнала
P0122	Первый датчик положения электропривода дроссельной заслонки. Низкий уровень сигнала
P0123	Первый датчик положения электропривода дроссельной заслонки. Высокий уровень сигнала
P0130	Лямбда-зонд до нейтрализатора. Высокое сопротивление лямбда-зонда
P0131	Лямбда-зонд до нейтрализатора. Низкий уровень сигнала
P0132	Лямбда-зонд до нейтрализатора. Высокий уровень сигнала
P0133	Лямбда-зонд до нейтрализатора. Медленный отклик на изменение состава смеси
P0134	Лямбда-зонд до нейтрализатора. Отсутствие активности.
P0135	Нагреватель лямбда-зонда до нейтрализатора. Неисправности: обрыв, замыкание на массу или бортовую сеть
P0136	Лямбда-зонд после нейтрализатора. Высокое сопротивление лямбда-зонда

Код	Неисправность
P0137	Лямбда-зонд после нейтрализатора. Низкий уровень сигнала
P0138	Лямбда-зонд после нейтрализатора. Высокий уровень сигнала
P0140	Лямбда-зонд после нейтрализатора. Отсутствие активности.
P0141	Нагреватель лямбда-зонда после нейтрализатора. Неисправности: обрыв, замыкание на массу или бортовую сеть
P0171	Система топливоподачи. Бедная система топливоподачи или отсутствие отклика лямбда-зонда при обогащении
P0172	Система топливоподачи. Богатая система топливоподачи или отсутствие отклика лямбда-зонда при обеднении
P0201	Топливная форсунка цилиндра 1. Обрыв цепи управления
P0202	Топливная форсунка цилиндра 2. Обрыв цепи управления
P0203	Топливная форсунка цилиндра 3. Обрыв цепи управления
P0204	Топливная форсунка цилиндра 4. Обрыв цепи управления
P0217	Система охлаждения двигателя. Перегрев
P0219	Превышение допустимой частоты вращения
P0222	Второй датчик положения электропривода дроссельной заслонки. Низкий уровень сигнала
P0223	Второй датчик положения электропривода дроссельной заслонки. Высокий уровень сигнала
P0261	Топливная форсунка цилиндра 1. Замыкание цепи управления на массу
P0262	Топливная форсунка цилиндра 1. Замыкание цепи управления на бортовую сеть
P0263	Цилиндр 1. Предельное падение индикаторного крутящего момента
P0264	Топливная форсунка цилиндра 2. Замыкание цепи управления на массу
P0265	Топливная форсунка цилиндра 2. Замыкание цепи управления на бортовую сеть
P0266	Цилиндр 2. Предельное падение индикаторного крутящего момента
P0267	Топливная форсунка цилиндра 3. Замыкание цепи управления на массу
P0268	Топливная форсунка цилиндра 3. Замыкание цепи управления на бортовую сеть
P0269	Цилиндр 3. Предельное падение индикаторного крутящего момента
P0270	Топливная форсунка цилиндра 4. Замыкание цепи управления на массу
P0271	Топливная форсунка цилиндра 4. Замыкание цепи управления на бортовую сеть
P0272	Цилиндр 4. Предельное падение индикаторного крутящего момента
P0297	Превышение допустимой скорости автомобиля
P0300	Обнаружены пропуски воспламенения превышения порога токсичности

Код	Неисправность
P0301	Обнаружены пропуски воспламенения в цилиндре 1
P0302	Обнаружены пропуски воспламенения в цилиндре 2
P0303	Обнаружены пропуски воспламенения в цилиндре 3
P0304	Обнаружены пропуски воспламенения в цилиндре 4
P0325	Датчик детонации. Обрыв цепи
P0327	Датчик детонации. Низкий уровень сигнала
P0328	Датчик детонации. Высокий уровень сигнала
P0335	Датчик углового положения коленчатого вала. Обрыв цепи
P0336	Датчик углового положения коленчатого вала. Ошибка синхронизации
P0342	Датчик фаз. Низкий уровень сигнала
P0341	Датчик фаз. Некорректный сигнал
P0343	Датчик фаз. Высокий уровень сигнала
P0351	Катушка зажигания цилиндра 1 (цилиндров 1-4). Обрыв цепи управления
P0352	Катушка зажигания цилиндра 2 (цилиндров 2-3). Обрыв цепи управления
P0353	Катушка зажигания цилиндра 3. Обрыв цепи управления
P0354	Катушка зажигания цилиндра 4. Обрыв цепи управления
P0422	Нейтрализатор. Эффективность нейтрализатора ниже допустимого порога
P0441	Система улавливания паров топлива. Неверный расход воздуха через клапан продувки адсорбера
P0443	Клапан продувки адсорбера. Замыкание цепи управления на бортовую сеть
P0444	Клапан продувки адсорбера. Обрыв цепи управления
P0445	Клапан продувки адсорбера. Замыкание цепи управления на массу
P0480	Реле вентилятора 1 системы охлаждения. Неисправности: обрыв цепи управления, замыкание на массу или бортовую сеть
P0481	Реле вентилятора 2 системы охлаждения. Неисправности: обрыв цепи управления, замыкание на массу или бортовую сеть
P0500	Датчик скорости автомобиля. Обрыв цепи
P0504	Концевой выключатель тормоза. Рассогласование сигналов
P0560	Напряжение бортовой сети автомобиля
P0562	Напряжение бортовой сети автомобиля. Низкий уровень
P0563	Напряжение бортовой сети автомобиля. Высокий уровень
P0572	Концевой выключатель тормоза 1. Низкий уровень сигнала
P0573	Концевой выключатель тормоза 1. Высокий уровень сигнала

Код	Неисправность
P0601	Контроллер системы управления двигателем. Неисправность контрольной суммы ПЗУ
P0603	Контроллер системы управления двигателем. Неисправность теста внутреннего ОЗУ контроллера
P0604	Контроллер управления двигателем. Неисправность теста внешнего ОЗУ контроллера
P0606	Контроллер управления двигателем. Неисправность процесса мониторинга
P0615	Дополнительное реле стартера. Обрыв цепи управления
P0616	Дополнительное реле стартера. Замыкание цепи управления на массу
P0617	Дополнительное реле стартера. Замыкание цепи управления на бортовую сеть
P0627	Реле бензонасоса. Обрыв цепи управления
P0628	Реле бензонасоса. Замыкание цепи управления на массу
P0629	Реле бензонасоса. Замыкание цепи управления на бортовую сеть
P0630	Контроллер управления двигателем, VIN не запрограммирован. Неисправность сохранности VIN
P0645	Реле муфты компрессора кондиционера. Обрыв цепи управления
P0646	Реле муфты компрессора кондиционера. Замыкание цепи управления на массу
P0647	Реле муфты компрессора кондиционера. Замыкание цепи управления на бортовую сеть
P0650	Лампа неисправностей MIL. Неисправности: обрыв цепи управления, замыкание на массу или бортовую сеть
P0654	Тахометр комбинации приборов. Неисправности замыкания цепи управления на массу или бортовую сеть
P0685	Главное реле системы. Обрыв цепи управления
P0687	Главное реле системы. Замыкание цепи управления на бортовую сеть
P0688	Напряжение бортовой сети после главного реле системы. Обрыв цепи
P0690	Напряжение бортовой сети после главного реле системы. Замыкание цепи на бортовую сеть
P0719	Концевой выключатель тормоза 2. Низкий уровень сигнала
P0724	Концевой выключатель тормоза 2. Высокий уровень сигнала
P0831	Концевой выключатель сцепления. Низкий уровень сигнала
P0832	Концевой выключатель сцепления. Высокий уровень сигнала
P1570	Иммобилизатор. Неисправность линии связи
P1571	Иммобилизатор. Неисправность пароля

Код	Неисправность
P1572	Иммобилизатор. Неисправность антенны
P1573	Иммобилизатор. Неисправность базовой станции
P1602	Контроллер системы управления двигателем. Пропадание напряжения питания контроллера (сброс клеммы 30 или первое включение контроллера)
P1606	Датчик неровной дороги. Выход сигнала из допустимого диапазона
P1616	Датчик неровной дороги. Низкий уровень сигнала
P1617	Датчик неровной дороги. Высокий уровень сигнала
P1632	Электропривод дроссельной заслонки. Неисправность пружины 1
P1633	Электропривод дроссельной заслонки. Неисправность пружины 2
P1634	Электропривод дроссельной заслонки. Неисправность процедуры адаптации
P1635	Электропривод дроссельной заслонки. Неисправность адаптации закрытого положения
P1636	Электропривод дроссельной заслонки. Неисправность адаптации обессточенного положения
P1640	Контроллер системы управления двигателем. Неисправность теста чтение - запись EEPROM памяти
P1689	Контроллер системы управления двигателем. Сбой функционирования памяти неисправностей
P2100	Система управления электроприводом дроссельной заслонки. Обрыв цепи управления
P2102	Система управления электроприводом дроссельной заслонки. Замыкание цепи управления на массу
P2103	Система управления электроприводом дроссельной заслонки. Замыкание цепи управления на бортовую сеть
P2104	Система управления электроприводом дроссельной заслонки. Ограничение работы ДВС режимом ОМЧВ
P2105	Система управления электроприводом дроссельной заслонки. Запрещение работы ДВС
P2106	Система управления электроприводом дроссельной заслонки. Ограничение по мощности
P2110	Система управления электроприводом дроссельной заслонки. Ограничение по частоте вращения
P2111	Система управления электроприводом дроссельной заслонки. Ошибка регулятора положения в направлении открытия
P2112	Система управления электроприводом дроссельной заслонкой. Ошибка регулятора положения в направлении закрытия

Код	Неисправность
P2120	Первый датчик положения электрической педали акселератора. Неисправность входной цепи
P2122	Первый датчик положения электрической педали акселератора. Низкий уровень сигнала
P2123	Первый датчик положения электрической педали акселератора. Высокий уровень сигнала
P2125	Второй датчик положения электрической педали акселератора. Неисправность входной цепи
P2127	Второй датчик положения электрической педали акселератора. Низкий уровень сигнала
P2128	Второй датчик положения электрической педали акселератора. Высокий уровень сигнала
P2135	Датчики положения электропривода дроссельной заслонки. Ошибка корреляции датчиков
P2138	Датчики положения электрической педали акселератора. Ошибка корреляции датчиков
P2173	Система управления электроприводом дроссельной заслонки. Высокий расход воздуха через дроссель
P2175	Система управления электроприводом дроссельной заслонки. Низкий расход воздуха через дроссель
P2301	Катушка зажигания цилиндра 1 (1 и 4). Замыкание на бортовую сеть
P2304	Катушка зажигания цилиндра 2 (2 и 4). Замыкание на бортовую сеть
P2307	Катушка зажигания цилиндра 3. Замыкание на бортовую сеть
P2310	Катушка зажигания цилиндра 4. Замыкание на бортовую сеть
P2299	Концевик педали тормоза. Несоответствие с сигналом электрической педали акселератора

ПРИЛОЖЕНИЕ 3

Размеры основных сопрягаемых деталей двигателя

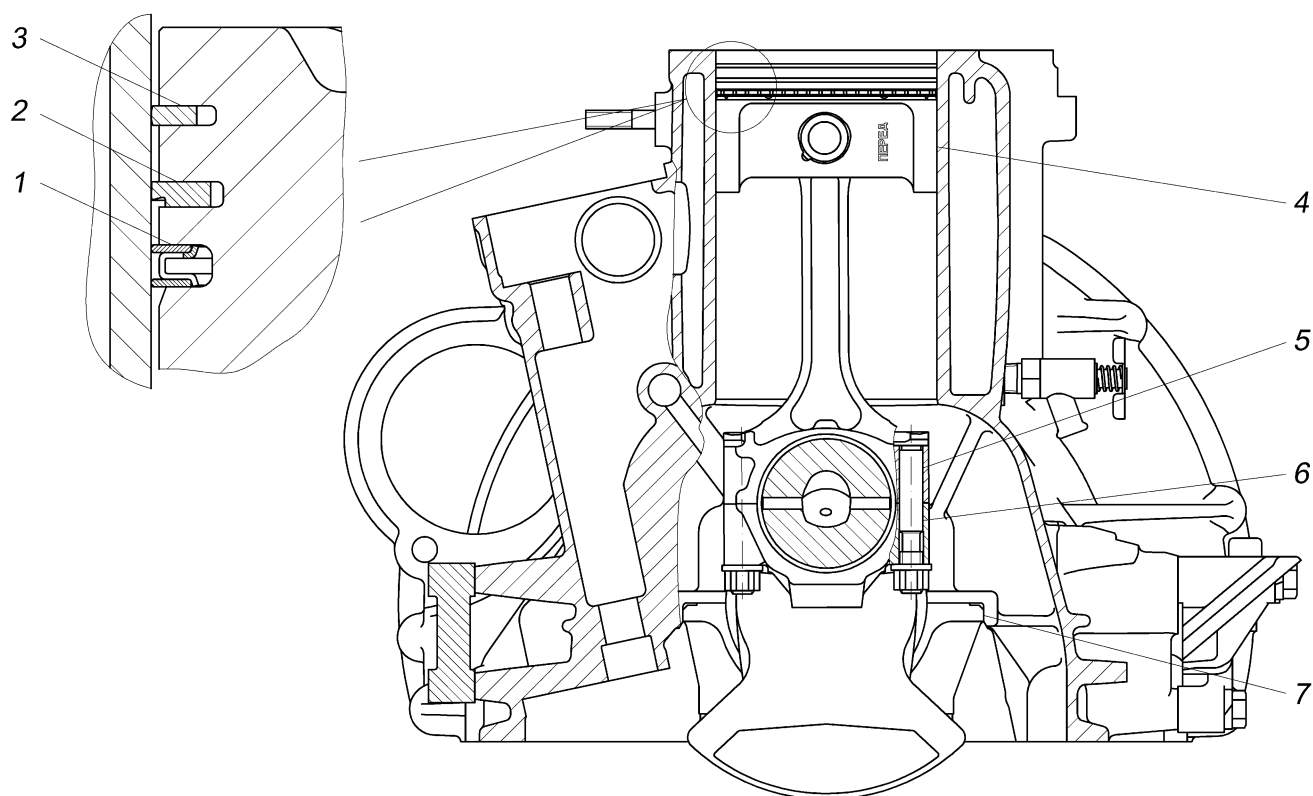


Рисунок 89. Блок цилиндров и поршень

№ сопр.	Сопрягаемые детали	Отверстие	Вал	Посадка
1	Поршень - маслосъемное кольцо	$3^{+0,03}_{+0,01}$	$2 \times (0,51 \pm 0,012) + (1,88 \pm 0,05)$	Зазор $^{0,204}_{0,036}$
2	Поршень - нижнее компрессионное кольцо	$1,75^{+0,05}_{+0,03}$	$1,75^{-0,005}_{-0,030}$	Зазор $^{0,080}_{0,035}$
3	Поршень - верхнее компрессионное кольцо	$1,5^{+0,06}_{+0,04}$	$1,5^{-0,005}_{-0,030}$	Зазор $^{0,090}_{0,045}$
4	Цилиндр блока - юбка поршня	$\varnothing 95,5^{+0,096}_{+0,036}$ (пять групп через 0,012 мм)	$\varnothing 95,5^{+0,048}_{-0,012}$ (пять групп через 0,012 мм)	Зазор $^{0,060}_{0,036}$ (подбор)
5	Болт шатуна - шатун	$\varnothing 10,15^{+0,008}_{-0,019}$	$\varnothing 10,15_{-0,015}$	Зазор 0,023 Натяг 0,019
6	Болт шатуна - крышка шатуна	$\varnothing 10,3^{+0,043}$	$\varnothing 10,15_{-0,015}$	Зазор $^{0,208}_{0,150}$
7	Блок цилиндров - крышка подшипника	$130^{-0,014}_{-0,064}$	$130_{-0,018}$	Натяг 0,064 Зазор 0,004

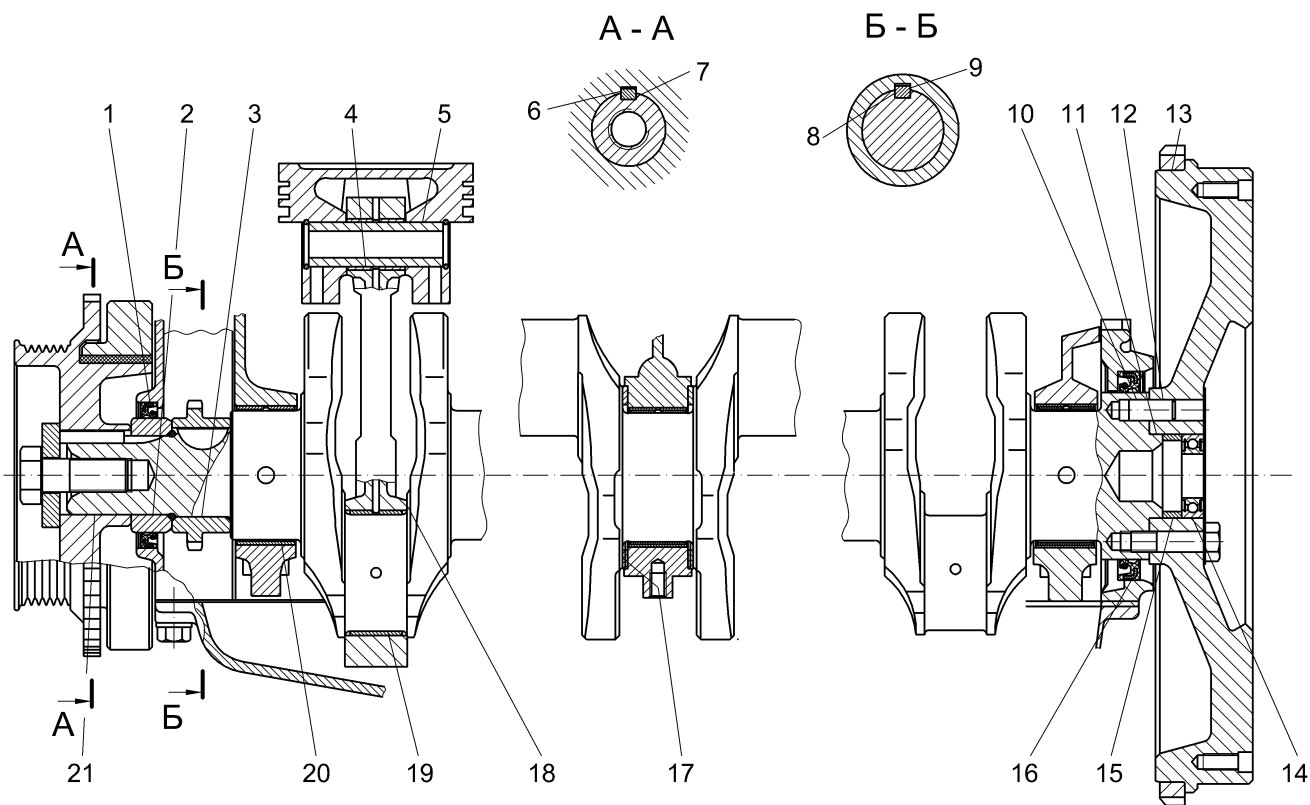


Рисунок 90. Кривошипно-шатунный механизм

№ сопр.	Сопрягаемые детали	Отверстие	Вал	Посадка
1	Крышка цепи – сальник	$\text{Ø}70_{-0,070}$	$\text{Ø}70_{+0,2}^{+0,4}$	Натяг $\begin{matrix} 0,47 \\ 0,20 \end{matrix}$
2	Втулка – коленчатый вал	$\text{Ø}38_{+0,005}^{+0,030}$	$\text{Ø}38_{+0,003}^{+0,020}$	Зазор 0,027 Натяг 0,015
3	Звездочка - коленчатый вал	$\text{Ø}40_{+0,027}$	$\text{Ø}40_{+0,009}^{+0,027}$	Зазор 0,018 Натяг 0,027
4а ¹⁾	Шатун - поршневой палец	$\text{Ø}22_{-0,003}^{+0,007}$ (4 группы через 0,0025 мм)	$\text{Ø}22_{-0,0125}^{+0,007}$ (5 групп через 0,0025 мм)	Зазор $\begin{matrix} 0,0120 \\ 0,0045 \end{matrix}$ (подбор)
4б ²⁾	Шатун - поршневой палец	$\text{Ø}22_{-0,003}^{+0,007}$ (4 группы через 0,0025 мм)	$\text{Ø}22_{-0,015}^{-0,005}$ (2 группы через 0,005 мм)	Зазор $\begin{matrix} 0,017 \\ 0,007 \end{matrix}$ (подбор)
5а ¹⁾	Поршень - поршневой палец	$\text{Ø}22 \pm 0,005$ (2 группы через 0,005 мм)	$\text{Ø}22_{-0,0125}^{+0,007}$ (5 групп через 0,0025 мм)	Зазор $\begin{matrix} 0,0125 \\ \end{matrix}$ (подбор)
5б ²⁾	Поршень - поршневой палец	$\text{Ø}22 \pm 0,005$ (2 группы через 0,005 мм)	$\text{Ø}22_{-0,015}^{-0,005}$ (2 группы через 0,005 мм)	Зазор $\begin{matrix} 0,015 \\ 0,005 \end{matrix}$ (подбор)

¹⁾ Для поршневых пальцев 406.1004020-04 и 406.1004020-05

²⁾ Для поршневых пальцев 40524.1004020-10 и 40524.1004020-11

№ сопр.	Сопрягаемые детали	Отверстие	Вал	Посадка
6	Шкив – шпонка шкива	8 ^{+0,030}	8 ^{+0,050}	Зазор 0,030 Натяг 0,050
7	Коленчатый вал - шпонка шкива	8 ^{+0,006} -0,016	8 ^{+0,050}	Зазор 0,006 Натяг 0,066
8	Коленчатый вал - шпонка звездочки	6 ^{-0,010} -0,055	6 ^{-0,030}	Зазор 0,020 Натяг 0,055
9	Звездочка коленчатого вала – шпонка звездочки	6 ^{+0,065} +0,015	6 ^{-0,030}	Зазор ^{0,095} 0,015
10	Коленчатый вал - штифт	Ø10 ^{+0,005} -0,010	Ø10 ^{+0,015} +0,006	Натяг ^{0,025} 0,001
11	Маховик - коленчатый вал	Ø40 ^{-0,014} -0,035	Ø40 ^{-0,035} -0,050	Зазор ^{0,036}
12	Маховик (отверстие под штифт) - штифт	Ø10 ^{+0,076} +0,040	Ø10 ^{+0,015} +0,006	Зазор ^{0,070} 0,025
13	Обод зубчатый – маховик	Ø292 ^{+0,15}	Ø292 ^{+0,64} +0,54	Натяг ^{0,64} 0,39
14	Маховик - подшипник ведущего вала КПП	Ø40 ^{-0,014} -0,035	Ø40 ^{-0,009}	Натяг ^{0,035} 0,005
15	Маховик – распорная втулка	Ø40 ^{-0,014} -0,035	Ø40 ^{-0,1} -0,5	Зазор ^{0,486} 0,065
16	Сальникодержатель – сальник	Ø100 ^{-0,087}	Ø100 ^{+0,5} +0,3	Натяг ^{0,587} 0,300
17	Коленчатый вал (3-й кор. подш.) – блок цил.+шайбы упорного подшипника	34 ^{+0,05}	29 ^{-0,06} -0,12 +2×(2,5 ^{-0,05})	Зазор ^{0,27} 0,06
18	Коленчатый вал – шатун (ширина)	26 ^{+0,1}	26 ^{-0,25} -0,35	Зазор ^{0,45} 0,25
19	Шатун, вкладыши – коленчатый вал	Ø60 ^{+0,019} - -2×(2 ^{+0,008})	Ø56 ^{-0,025} -0,044	Зазор ^{0,063} 0,009
20	Блок цилиндров, коренные вкладыши – коленчатый вал	Ø67 ^{+0,019} - -2×(2,5 ^{+0,008})	Ø62 ^{-0,035} -0,054	Зазор ^{0,073} 0,019
21	Шкив-демпфер - коленчатый вал	Ø38 ^{+0,025}	Ø38 ^{+0,020} +0,003	Зазор ^{0,022} Натяг ^{0,020}

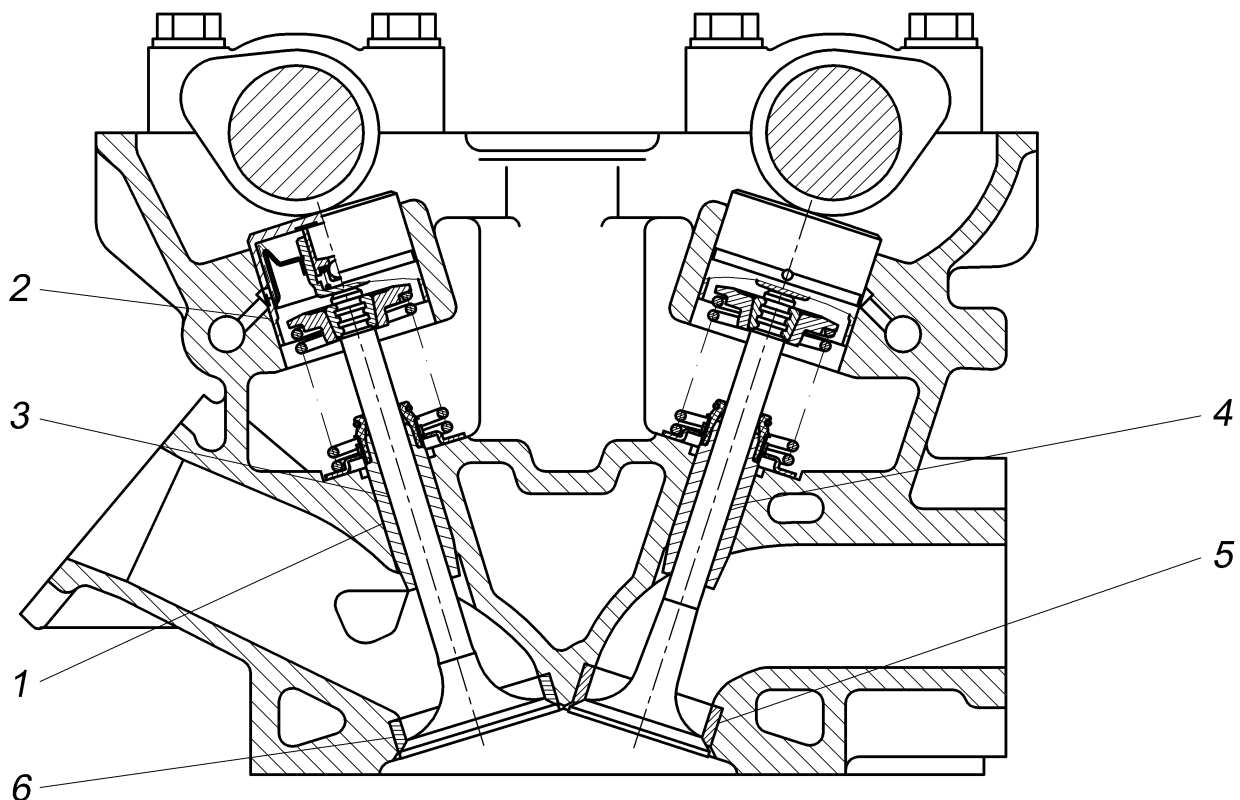


Рисунок 91. Привод клапанов

№ сопр.	Сопрягаемые детали	Отверстие	Вал	Посадка
1	Головка цилиндров - втулка клапана	$\varnothing 14_{-0,050}^{-0,023}$	$\varnothing 14_{+0,040}^{+0,058}$	Натяг $\begin{matrix} 0,108 \\ 0,063 \end{matrix}$
2	Головка цилиндров – гидротолкатель	$\varnothing 35_{+0,025}$	$\varnothing 35_{-0,041}^{-0,025}$	Зазор $\begin{matrix} 0,066 \\ 0,025 \end{matrix}$
3	Втулка клапана - впускной клапан	$\varnothing 8_{+0,022}^{+0,040}$	$\varnothing 8_{-0,020}$	Зазор $\begin{matrix} 0,060 \\ 0,022 \end{matrix}$
4	Втулка клапана - выпускной клапан	$\varnothing 8_{+0,029}^{+0,047}$	$\varnothing 8_{-0,02}$	Зазор $\begin{matrix} 0,067 \\ 0,029 \end{matrix}$
5	Головка цилиндров - седло выпускного клапана	$\varnothing 32,5_{-0,011}^{+0,014}$	$\varnothing 32,5_{+0,085}^{+0,100}$	Натяг $\begin{matrix} 0,111 \\ 0,071 \end{matrix}$
6	Головка цилиндров - седло впускного клапана	$\varnothing 37,5_{-0,011}^{+0,014}$	$\varnothing 37,5_{+0,095}^{+0,110}$	Натяг $\begin{matrix} 0,121 \\ 0,081 \end{matrix}$
	Головка цилиндров – передняя шейка распределительного вала	$\varnothing 42_{+0,025}$	$\varnothing 42_{-0,075}^{-0,050}$	Зазор $\begin{matrix} 0,100 \\ 0,050 \end{matrix}$
	Головка цилиндров - шейки распределительного вала	$\varnothing 35_{+0,025}$	$\varnothing 35_{-0,075}^{-0,050}$	Зазор $\begin{matrix} 0,100 \\ 0,050 \end{matrix}$
	Звездочка распределительного вала - фланец распределительного вала	$\varnothing 50_{+0,025}$	$\varnothing 50_{+0,002}^{+0,018}$	Зазор 0,023 Натяг 0,018

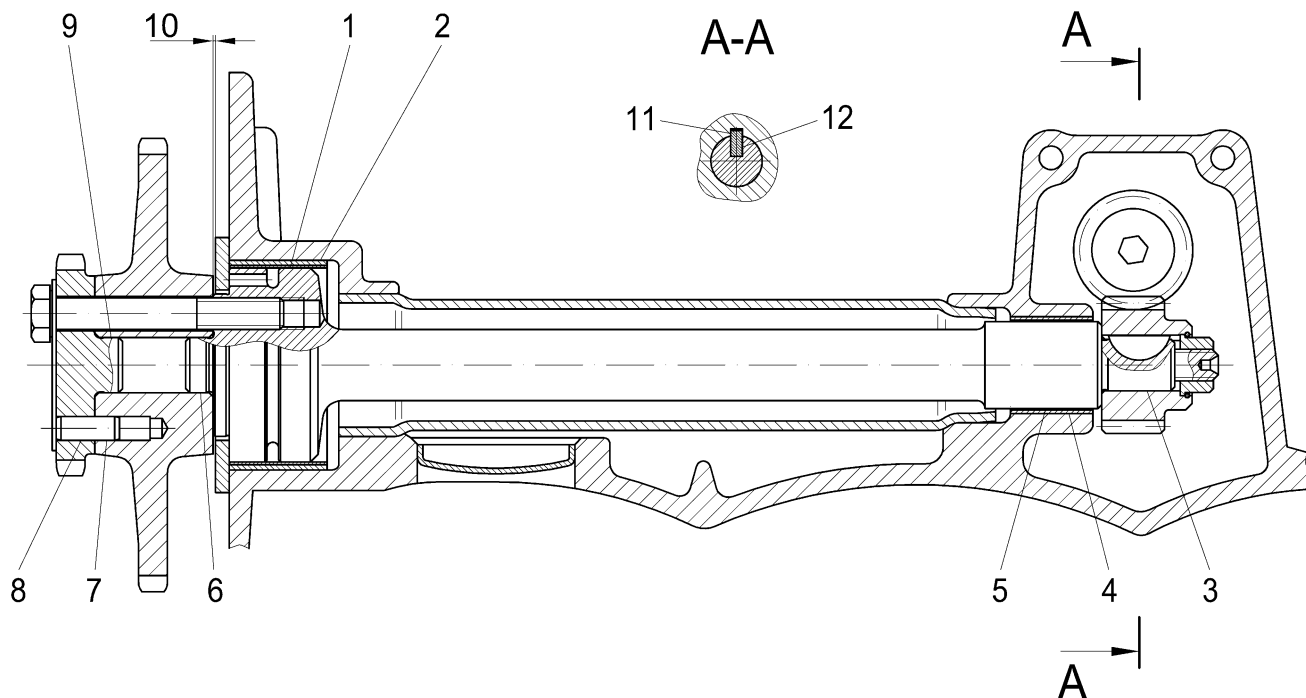


Рисунок 92. Вал промежуточный

№ сопр.	Сопрягаемые детали	Отверстие	Вал	Посадка
1	Втулка промежуточного вала – передняя шейка вала	$\text{Ø}49^{+0,050}_{+0,025}$	$\text{Ø}49^{-0,016}_{-0,041}$	Зазор $^{0,091}_{0,041}$
2	Блок цилиндров – передняя втулка промежуточного вала	$\text{Ø}52,5^{+0,03}$	$\text{Ø}52,5^{+0,18}_{+0,13}$	Натяг $^{0,18}_{0,10}$
3	Шестерня ведущая привода масляного насоса – шейка промежуточного вала	$\text{Ø}13^{+0,011}$	$\text{Ø}13_{-0,011}$	Зазор 0,022
4	Блок цилиндров – задняя втулка промежуточного вала	$\text{Ø}25^{+0,021}$	$\text{Ø}25^{+0,117}_{+0,084}$	Натяг $^{0,117}_{0,063}$
5	Втулка промежуточного вала – задняя шейка промежуточного вала	$\text{Ø}22^{+0,041}_{+0,020}$	$\text{Ø}22_{-0,013}$	Зазор $^{0,054}_{0,020}$
6	Звездочка ведомая промежуточного вала - промежуточный вал	$\text{Ø}14^{+0,018}$	$\text{Ø}14_{-0,011}$	Зазор 0,029
7	Звездочка ведомая промежуточного вала – штифт	$\text{Ø}6,2^{+0,25}_{+0,15}$	$\text{Ø}6_{-0,008}$	Зазор $^{0,458}_{0,350}$
8	Звездочка ведущая промежуточного вала – штифт	$\text{Ø}6^{-0,011}_{-0,029}$	$\text{Ø}6_{-0,008}$	Натяг $^{0,029}_{0,003}$
9	Звездочка ведущая промежуточного вала – звездочка ведомая промежуточного вала (отверстие)	$\text{Ø}14^{+0,018}$	$\text{Ø}14_{-0,010}$	Зазор 0,028

№ сопр.	Сопрягаемые детали	Отверстие	Вал	Посадка
10	Промежуточный вал (длина упорной шейки) – фланец (ширина)	$4,1 \pm 0,05$	$4_{-0,05}$	Зазор $\begin{matrix} 0,20 \\ 0,05 \end{matrix}$
11	Шестерня ведущая привода масляного насоса, шпоночный паз – шпонка	$3 \begin{matrix} +0,055 \\ +0,010 \end{matrix}$	$3_{-0,025}$	Зазор $\begin{matrix} 0,080 \\ 0,010 \end{matrix}$
12	Шейка промежуточного вала, шпоночный паз – шпонка	$3 \begin{matrix} -0,01 \\ -0,05 \end{matrix}$	$3_{-0,025}$	Зазор 0,015 Натяг 0,050

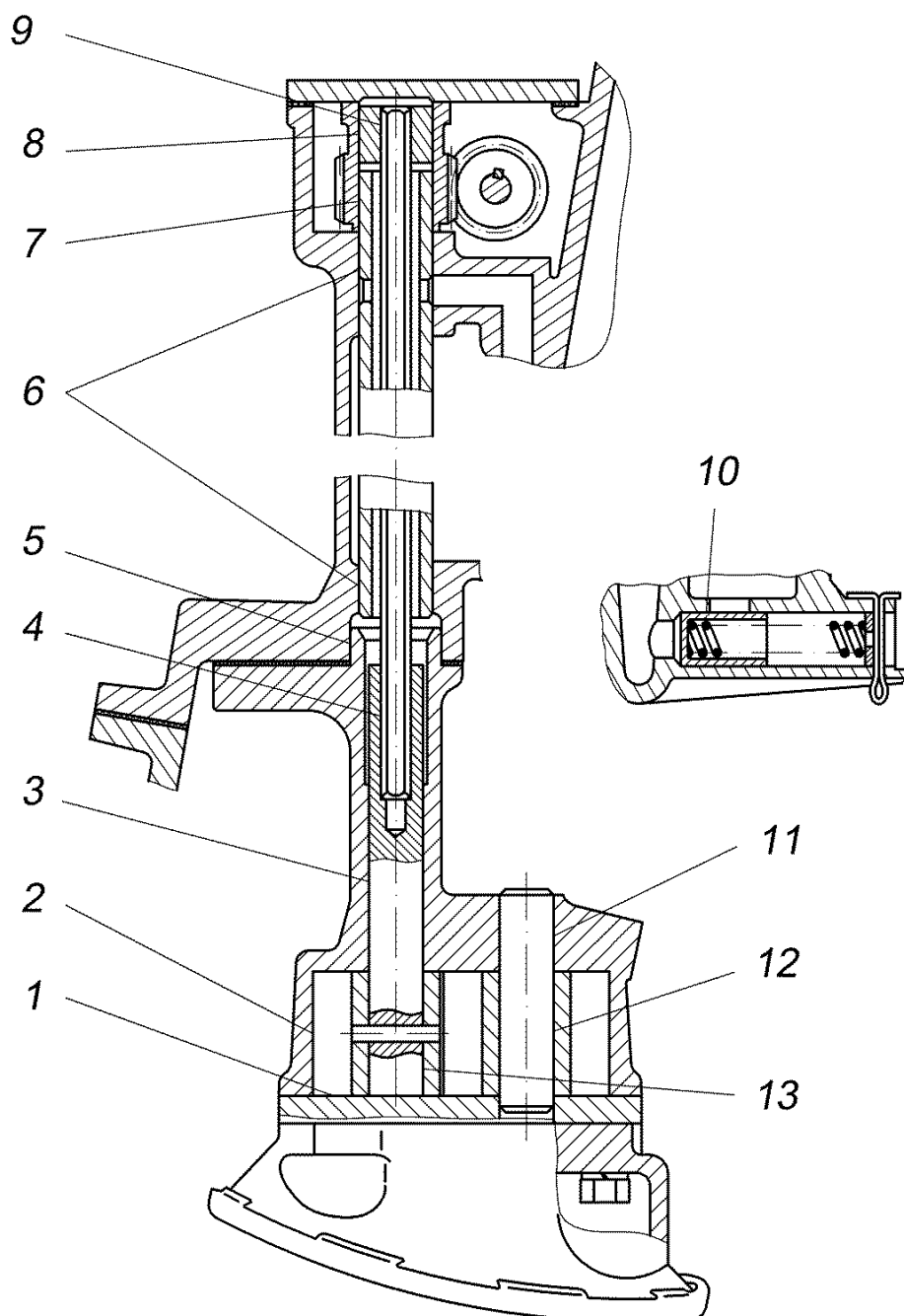


Рисунок 93. Масляный насос, редукционный клапан и привод масляного насоса

№ сопр.	Сопрягаемые детали	Отверстие	Вал	Посадка
1	Корпус масляного насоса – шестерня (торцевой зазор)	30 ^{+0,215} _{+0,165}	30 ^{+0,125} _{+0,075}	Зазор ^{0,140} _{0,040}
2	Корпус масляного насоса – шестерня (радиальный зазор)	Ø40 ^{+0,140} _{+0,095}	Ø40 ^{-0,025} _{-0,075}	Зазор ^{0,215} _{0,120}
3	Корпус масляного насоса - валик	Ø13 ^{+0,040} _{+0,016}	Ø13 ^{-0,012}	Зазор ^{0,052} _{0,016}
4	Валик масляного насоса – шестигранный валик привода	8 ^{+0,2} _{+0,1}	8 ^{-0,2}	Зазор ^{0,4} _{0,1}
5	Блок цилиндров – корпус масляного насоса	Ø22 ^{+0,033}	Ø22 ^{-0,060} _{-0,130}	Зазор ^{0,163} _{0,060}
6	Блок цилиндров – валик привода масляного насоса	Ø17 ^{+0,060} _{+0,033}	Ø17 ^{-0,011}	Зазор ^{0,071} _{0,033}
7	Шестерня ведомая привода масляного насоса – валик привода	Ø17 ^{-0,032} _{-0,050}	Ø17 ^{-0,011}	Натяг ^{0,050} _{0,021}
8	Шестерня ведомая привода масляного насоса – втулка	Ø17 ^{-0,032} _{-0,050}	Ø17 ^{-0,011}	Натяг ^{0,050} _{0,021}
9	Втулка ведомой шестерни валика привода масляного насоса – шестигранный валик привода	8 ^{+0,2} _{+0,1}	8 ^{-0,2}	Зазор ^{0,4} _{0,1}
10	Патрубок приемный - плунжер	Ø13 ^{+0,07}	Ø13 ^{-0,045} _{-0,075}	Зазор ^{0,145} _{0,045}
11	Корпус насоса – ось	Ø13 ^{-0,098} _{-0,116}	Ø13 ^{-0,064} _{-0,082}	Натяг ^{0,052} _{0,016}
12	Ведомая шестерня – ось	Ø13 ^{-0,022} _{-0,048}	Ø13 ^{-0,064} _{-0,082}	Зазор ^{0,060} _{0,016}
13	Ведущая шестерня – валик	Ø13 ^{-0,022} _{-0,048}	Ø13 ^{-0,012}	Натяг ^{0,048} _{0,010}

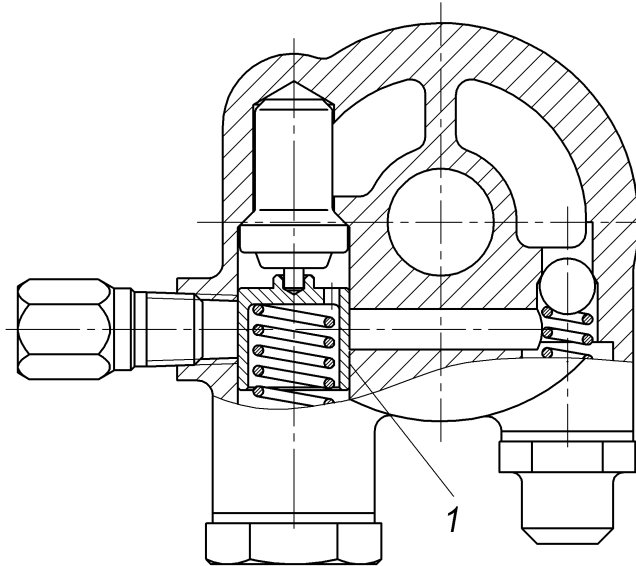


Рисунок 94. Термоклапан

№ сопр.	Сопрягаемые детали	Отверстие	Вал	Посадка
1	Корпус термоклапана – плунжер	$\text{Ø}22^{+0,02}$	$\text{Ø}22_{-0,045}^{-0,015}$	Зазор $\begin{matrix} 0,065 \\ 0,015 \end{matrix}$

ПРИЛОЖЕНИЕ 4

Моменты затяжки резьбовых соединений двигателя

Наименование соединения	Момент затяжки, Н·м (кгс·м)
1. Основные соединения с обязательным контролем момента затяжки:	
Болты крепления крышек коренных подшипников	98...107,9 (10...11)
Гайки болтов шатунов	66,6...73,5 (6,8...7,5)
Болты крепления маховика	70,6...78,4 (7,2...8,0)
Болты крепления нажимного диска сцепления	19,6...24,5 (2,0...2,5)
Болты крепления головки цилиндров к блоку цилиндров*:	
– предварительная затяжка;	33...37 (3,3...3,7)
– выдержка не менее 1 мин;	
– доворот на угол 90°	
Болты крепления крышек распределительных валов	18,6...22,6 (1,9...2,3)
Стяжной болт коленчатого вала	166,6...196,0 (17...20)
Болты крепления звездочек распределительных валов	54,9...60,8 (5,6...6,2)
Болты крепления звездочек промежуточного вала	24,5...26,5 (2,5...2,7)
2. Прочие соединения:	
Пробки грязеуловительных полостей коленчатого вала	37...51 (3,8...5,2)
Болты крепления сальникодержателя	5,9...8,8 (0,6...0,9)
Болты верхнего и среднего успокоителей цепей	19,6...24,5 (2,0...2,5)
Болты нижнего успокоителя цепи	26,5...29,4 (2,7...3,0)
Болты башмаков натяжения цепей	26,5...29,4 (2,7...3,0)
Болты крышек гидронатяжителей	19,6...24,5 (2,0...2,5)
Болты крепления передней и задней крышек головки цилиндров	11,8...17,6 (1,2...1,8)
Болты крепления масляного картера	11,8...17,6 (1,2...1,8)
Болты усилителя картера сцепления	28,4...35,3 (2,9...3,6)
Болты картера сцепления	41,2...50,0 (4,2...5,1)

* Болты затягивать в определенной последовательности – см. рис.76

Наименование соединения	Момент затяжки, Н·м (кгс·м)
Болт опоры вилки выключения сцепления	41,2...50,0 (4,2...5,1)
Штуцер масляного фильтра	39,2...58,8 (4...6)
Болты крышки привода масляного насоса	19,6...24,5 (2,0...2,5)
Винты крепления корпуса термостата	19,6...24,5 (2,0...2,5)
Винты крепления крышки цепи и водяного насоса	19,6...24,5 (2,0...2,5)
Болт крепления водяного насоса к крышке цепи	18,6...22,5 (1,9...2,3)
Гайки крепления выпускного коллектора	19,6...24,5 (2,0...2,5)
Болты экрана выпускного коллектора	3,4...4,9 (0,35...0,50)
Гайки крепления впускной трубы	28,4...35,3 (2,9...3,6)
Гайки и болты крепления ресивера	19,6...24,5 (2,0...2,5)
Болты крепления крышки клапанов*	4,9...6,9 (0,5...0,7)
Болты крепления кронштейна насоса ГУР	19,6...24,5 (2,0...2,5)
Винт крепления автоматического механизма натяжения ремня	39,2...49,1 (4,0...5,0)
Хомуты шлангов охлаждения	4...6 (0,39...0,6)
Болты крепления стартера	43,1...54,9 (4,4...5,6)
Гайки крепления генератора	19,6...24,5 (2,0...2,5)
Свечи зажигания	20,0...30,0 (2,1...3,1)
Гайки крепления катушек зажигания	5,9...8,8 (0,6...0,9)
Гайка крепления датчика детонации	14,7...19,6 (1,5...2,0)
Датчики температуры охлаждающей жидкости	11,8...17,6 (1,2...1,8)
Датчики давления масла	17,6...34,3 (1,8...3,5)
Болты крепления топливопровода с форсунками	5,9...8,8 (0,6...0,9)
Винты крепления воздухоподающего патрубка (дросселя)	5,9...8,8 (0,6...0,9)
Болт датчика синхронизации	5,9...8,8 (0,6...0,9)
Болт датчика фазы	5,9...8,8 (0,6...0,9)
Пробка или краник слива охлаждающей жидкости	17,6...34,3 (1,8...3,5)

* Болты затягивать в определенной последовательности – см. рис.79

Наименование соединения	Момент затяжки, Н·м (кгс·м)
Неуказанные детали с коническими резьбами:	
К 1/8"	7,8...24,5 (0,8...2,5)
К 1/4"	19,6...49 (2...5)
К 3/8"	19,6...58,8 (2...6)

ПРИЛОЖЕНИЕ 5

Подшипники качения, применяемые в двигателе

Наименование подшипника или неразборного узла с подшипником	Обозначение	Количество, шт
Радиальный шариковый однорядный с двумя защитными шайбами (с двухсторонним уплотнением) переднего конца первичного вала коробки передач (в маховике)	402.1701031* (6203ZZ.P6Q6/УС9) или 402.1701031-02* (6203.2RS2.P63Q6/УС30) или 402.1701031-06* (6203.2Z.P6) или 402.1701031-07* (6203.2RS.P6)	1
Автоматический механизм натяжения ремня с натяжным роликом с подшипником	40624.1029010* (0386 Litens)	1
Насос водяной с электромагнитной муфтой и специальным комбинированным подшипником	4063.1307007-20 или 4063.1307007-21	1

* Обозначение в ПАО «ЗМЗ»

ПРИЛОЖЕНИЕ 6

Сальники и уплотнения, применяемые в двигателе

Наименование	Обозначение	Количество, шт.
Сальник передний коленчатого вала	406.1005034-02, ОАО «Балаковорезинотехника», г.Балаково или 406.1005034-04, ЗАО «Резинотехника», г.Балаково или 4062.1005034-01* (02955V00A), ф.«Rubena», Чехия	1
Сальник задний коленчатого вала	406.1005160-03, ОАО «ВЭЛКОНТ», г.Кирово-Чепецк или 2108-1005160, ОАО «Балаковорезинотехника», г.Балаково или 4062.1005160* (546.941), ф.«Elring», Германия или 4062.1005160-01* (03055V00A), ф.«Rubena», Чехия или 406.1005160-04* (2108-1005160-01), ЗАО «Резинотехника», г.Балаково или 406.1005160-05* (2108-1005160МКВ), ЗАО «Резинотехника», г.Балаково	1
Маслоотражательный колпачок впускных и выпускных клапанов	406.1007026-03* (64832G) ф.«Rubena», Чехия или 406.1007026-04* (2108.1007026-02), ОАО «ВЭЛКОНТ», г.Кирово-Чепецк	16
Кольцо уплотнительное носка коленчатого вала	406.1005044 (038-044-36-2-2 ГОСТ 18829-79)	1

* Обозначение в ПАО «ЗМЗ»

ПРИЛОЖЕНИЕ 7

Инструмент и приспособления для ремонта двигателя ЗМЗ-40524.10

Инструмент разработанный ПАО «ЗМЗ»

Обозначение	Наименование
ЗМ 7814-5130	Съемник шкива-демпфера коленчатого вала
ЗМ 7823-4291	Приспособление для напрессовки шестерни и ступицы на коленчатый вал
ЗМ 7814-5118	Съемник звездочки и втулки коленчатого вала
ЗМ 7823-4291	Приспособление для напрессовки звездочки коленчатого вала
ЗМ 7853-4263	Оправка для запрессовки сальников
ЗМ 7814-5119	Приспособление для засухаривания и рассухаривания клапанов
ЗМ 7814-5134	Клещи для снятия и установки поршневых колец Ø 95,5 мм
ЗМ 7820-4517	Оправка для сжатия поршневых колец Ø 95,5 мм
ЗМ 7853-4023	Оправка для центрирования ведомого диска сцепления
ЗМ 7853-4226	Оправка для напрессовки маслоотражательных колпачков

Инструмент разработанный ООО «РусавтоГАЗ»

Обозначение	Наименование
6999-7697	Приспособление для снятия и установки шкива-демпфера коленчатого вала и снятия звездочки коленчатого вала
6999-7926	Комплект оправок для напрессовки маслоотражательных колпачков клапанов
6999-7929	Переходник к приспособлению 6999-7697 для установки шкива-демпфера коленчатого вала
6999-7810	Приспособление для выемки подшипника переднего конца валика КПП из маховика
6999-7679	Съемник подшипника переднего конца валика КПП из маховика (совместно с приспособлением 6999-7810)
6999-7931	Струбцина для сжатия пружины клапана
6999-7924	Переходник к струбцине 6999-7931 для сжатия пружины клапана
6999-7928	Оправка для запрессовки сальников коленчатого вала

ПРИЛОЖЕНИЕ 8

Ремонтные комплекты для ремонта цилиндров двигателя

Комплекты поршневых колец

Обозначение комплекта на двигатель	Обозначение комплекта колец на поршень	Обозначение колец	Примечание
40524.1000100-10	40524.1004023-10	40524.1004025-12 40524.1004030-12 40524.1004040 40524.1004041	95,5 мм «Buzuluk» (Чехия)
40524.1000100-10-AP	40524.1004023-10-AP	40524.1004025-10-AP 40524.1004030-10-AP 40524.1004040-AP 40524.1004041-AP	96,0 мм «Buzuluk» (Чехия)

Комплекты поршня с поршневым пальцем и стопорными кольцами пальца

Обозначение комплекта	Обозначение поршня	Обозначение пальца	Примечание
40524.1004014-10-01	40524.1004015-10	406.1004020-04 «10-ГПЗ» (Ростов-на-Дону) или	Поршень «Almet» (Чехия) 95,5 мм, группа А
40524.1004014-10-02			Поршень «Almet» (Чехия) 95,5 мм, группа В
40524.1004014-10-03			Поршень «Almet» (Чехия) 95,5 мм, группа С
40524.1004014-10-04			Поршень «Almet» (Чехия) 95,5 мм, группа D
40524.1004014-10-05			Поршень «Almet» (Чехия) 95,5 мм, группа Е
40524.1004014-10-AP/01	40524.1004015-10-AP	406.1004020-05 «Dong Yang Piston» (Ю. Корея)	Поршень «Almet» (Чехия) 96,0 мм, группа А
40524.1004014-10-AP/02			Поршень «Almet» (Чехия) 96,0 мм, группа В
40524.1004014-10-AP/03			Поршень «Almet» (Чехия) 96,0 мм, группа С
40524.1004014-10-AP/04			Поршень «Almet» (Чехия) 96,0 мм, группа D
40524.1004014-10-AP/05			Поршень «Almet» (Чехия) 96,0 мм, группа Е

Комплекты поршня с поршневыми кольцами, поршневым пальцем
и стопорными кольцами пальца

Обозначение комплекта	Состав комплекта	Размер, мм	Примечание
40524.1004018-10-01	Поршень 40524.1004015-10 Поршневые кольца 40524.1004025-12 40524.1004030-12 40524.1004040 40524.1004041 Палец поршневой 406.1004020-04 или 406.1004020-05	95,5	группа А «Almet» (Чехия) «Buzuluk» (Чехия) «10-ГПЗ» (Ростов-на-Дону) «Dong Yang Piston» (Ю.Корея)
40524.1004018-10-02	Поршень 40524.1004015-10 Поршневые кольца 40524.1004025-12 40524.1004030-12 40524.1004040 40524.1004041 Палец поршневой 406.1004020-04 или 406.1004020-05	95,5	группа В «Almet» (Чехия) «Buzuluk» (Чехия) «10-ГПЗ» (Ростов-на-Дону) «Dong Yang Piston» (Ю.Корея)
40524.1004018-10-03	Поршень 40524.1004015-10 Поршневые кольца 40524.1004025-12 40524.1004030-12 40524.1004040 40524.1004041 Палец поршневой 406.1004020-04 или 406.1004020-05	95,5	группа С «Almet» (Чехия) «Buzuluk» (Чехия) «10-ГПЗ» (Ростов-на-Дону) «Dong Yang Piston» (Ю.Корея)
40524.1004018-10-04	Поршень 40524.1004015-10 Поршневые кольца 40524.1004025-12 40524.1004030-12 40524.1004040 40524.1004041 Палец поршневой 406.1004020-04 или 406.1004020-05	95,5	группа D «Almet» (Чехия) «Buzuluk» (Чехия) «10-ГПЗ» (Ростов-на-Дону) «Dong Yang Piston» (Ю.Корея)
40524.1004018-10-05	Поршень 40524.1004015-10 Поршневые кольца 40524.1004025-12 40524.1004030-12 40524.1004040 40524.1004041 Палец поршневой 406.1004020-04 или 406.1004020-05	95,5	группа Е «Almet» (Чехия) «Buzuluk» (Чехия) «10-ГПЗ» (Ростов-на-Дону) «Dong Yang Piston» (Ю.Корея)

Обозначение комплекта	Состав комплекта	Размер, мм	Примечание
40524.1004018-10-AP/01	Поршень 40524.1004015-10-AP Поршневые кольца 40524.1004025-10-AP 40524.1004030-10-AP 40524.1004040-AP 40524.1004041-AP Палец поршневой 406.1004020-04 или 406.1004020-05	96,0	группа А «Almet» (Чехия) «Buzuluk» (Чехия) «10-ГПЗ» (Ростов-на-Дону) «Dong Yang Piston» (Ю.Корея)
40524.1004018-10-AP/02	Поршень 40524.1004015-10-AP Поршневые кольца 40524.1004025-10-AP 40524.1004030-10-AP 40524.1004040-AP 40524.1004041-AP Палец поршневой 406.1004020-04 или 406.1004020-05	96,0	группа В «Almet» (Чехия) «Buzuluk» (Чехия) «10-ГПЗ» (Ростов-на-Дону) «Dong Yang Piston» (Ю.Корея)
40524.1004018-10-AP/03	Поршень 40524.1004015-10-AP Поршневые кольца 40524.1004025-10-AP 40524.1004030-10-AP 40524.1004040-AP 40524.1004041-AP Палец поршневой 406.1004020-04 или 406.1004020-05	96,0	группа С «Almet» (Чехия) «Buzuluk» (Чехия) «10-ГПЗ» (Ростов-на-Дону) «Dong Yang Piston» (Ю.Корея)
40524.1004018-10-AP/04	Поршень 40524.1004015-10-AP Поршневые кольца 40524.1004025-10-AP 40524.1004030-10-AP 40524.1004040-AP 40524.1004041-AP Палец поршневой 406.1004020-04 или 406.1004020-05	96,0	группа D «Almet» (Чехия) «Buzuluk» (Чехия) «10-ГПЗ» (Ростов-на-Дону) «Dong Yang Piston» (Ю.Корея)
40524.1004018-10-AP/05	Поршень 40524.1004015-10-AP Поршневые кольца 40524.1004025-10-AP 40524.1004030-10-AP 40524.1004040-AP 40524.1004041-AP Палец поршневой 406.1004020-04 или 406.1004020-05	96,0	группа Е «Almet» (Чехия) «Buzuluk» (Чехия) «10-ГПЗ» (Ростов-на-Дону) «Dong Yang Piston» (Ю.Корея)