

Общество с ограниченной ответственностью
«Автомобильный завод «ГАЗ»
(ООО «Автозавод «ГАЗ»)

«УТВЕРЖДАЮ»

Руководитель ЦКГА
ООО «ОИЦ»

А.С. Попенко

«_____» октября 2014 г.

АВТОМОБИЛЬ

GAZON NEXT

РУКОВОДСТВО ПО ЭКСПЛУАТАЦИИ

C41R11-3902010 PЭ

Второе издание

г. Нижний Новгород
2014 г.

© ОАО «ГАЗ», 2014 г.

Перепечатка, размножение или перевод как в полном, так и в частичном виде не разрешаются без письменного согласия ОАО «ГАЗ».

ВВЕДЕНИЕ

Благодарим Вас за покупку автомобиля «ГАЗон Next»!

Надежные, комфортабельные автомобили семейства «ГАЗон Next» предназначены для перевозки грузов по различным дорогам в условиях умеренного климата при температуре окружающего воздуха от плюс 40 до минус 40°С.

Высокие эксплуатационные качества автомобиля, его надежность и минимальная трудоемкость обслуживания во многом зависят от соблюдения правил эксплуатации и ухода за ним. Поэтому мы рекомендуем, ознакомиться с Руководством по эксплуатации в полном объеме, запомнить и следовать нашим рекомендациям по эксплуатации и обслуживанию автомобиля.



ОПАСНО!

Под этим символом изложены особо важные правила эксплуатации автомобиля, влияющие на Вашу безопасность, безопасность Ваших пассажиров и других участников дорожного движения. Строго соблюдайте эти правила.



ВНИМАНИЕ!

Информация, изложенная под этим символом, включает предупреждения или касается особенностей эксплуатации автомобиля, правильных приемов и способов проведения некоторых операций технического обслуживания и устранения неисправностей и ряд других рекомендаций. Соблюдение их позволит Вам избежать повреждений автомобиля.

В настоящем Руководстве по эксплуатации описана наиболее полная комплектация автомобиля, поэтому отдельные устройства и элементы оборудования, включенные в Руководство, на Вашем автомобиле могут отсутствовать как не предусмотренные для данной модификации или комплектации.

Конструкция автомобиля постоянно совершенствуется, поэтому некоторые данные и иллюстрации, содержащиеся в данном издании, могут несколько отличаться от Вашего автомобиля и не могут служить основанием для предъявления каких-либо претензий.

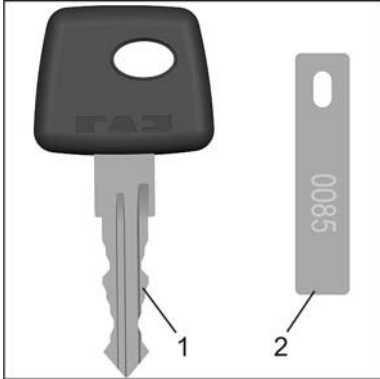
Регулярное обслуживание Вашего автомобиля в соответствии с настоящим Руководством и сервисной книжкой обеспечит его надежную эксплуатацию.

Счастливого Вам пути!

ПЕРЕД НАЧАЛОМ ЭКСПЛУАТАЦИИ



КЛЮЧИ



К автомобилю прилагается комплект ключей.

В комплект входят два единых ключа 1 для замка двери водителя и замка выключателя приборов и стартера.

Номер ключей указан на бирке 2.

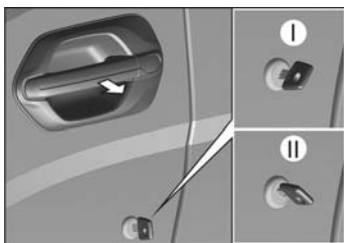
Рекомендуем сохранить бирку с номером ключей в недоступном для посторонних лиц месте. Это

позволит Вам сохранить секретность номера ключа и в случае необходимости заказать на предприятии технического обслуживания изготовление дубликата ключа по этому номеру.

ОТПИРАНИЕ И ЗАПИРАНИЕ ЗАМКОВ ДВЕРЕЙ

Дверь водителя снабжена выключателем замка, позволяющим блокирование/разблокирование замка снаружи автомобиля.

Отпирание:

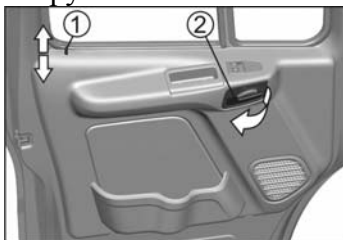


- вставьте ключ в скважину выключателя замка и поверните его вправо до упора (положение I).
- верните ключ в исходное положение и выньте его.
- откройте дверь, потянув ручку на себя.

Запирание:

- закройте дверь и, вставив ключ в скважину выключателя замка, поверните его влево до упора (положение II).
- верните ключ в исходное положение и выньте его.

Изнутри замки дверей могут быть заблокированы нажатием на кнопки 1. При опущенных кнопках 1 двери нельзя открыть снаружи.



Для открывания заблокированной двери изнутри, потяните два раза ручку 2 на себя: первый раз – для разблокирования замка (кнопка 1 поднимется), второй – для открывания двери.

Механизм блокировки замка двери водителя исключает возможность блокировки замка при открытой двери.



ВНИМАНИЕ!

В пути кнопки блокировки дверей рекомендуется держать в поднятом положении, чтобы в экстренных случаях была облегчена эвакуация водителя и/или пассажиров.



ВНИМАНИЕ!

Приложение значительного усилия (более 9кгс) к кнопке блокировки и ключу выключателя при открытой водительской двери может привести к поломке замка.

ЦЕНТРАЛЬНАЯ СИСТЕМА ЗАПИРАНИЯ ДВЕРЕЙ

Центральный замок работает только при наличии электропитания (заряженной батареи).

Центральный замок позволяет одновременное блокирование (запирание) и разблокирование (отпирание) всех дверей.

Запирание. Снаружи: закройте двери и поверните ключ в замке водительской двери влево до упора. Верните ключ в исходное положение и выньте его.

Изнутри: на закрытых дверях нажмите вниз кнопку блокировки на водительской двери – кнопки блокировки опустятся на всех дверях.

Отпирание. Снаружи: поверните ключ в замке водительской двери вправо до упора. Верните ключ в исходное положение и выньте его.

Изнутри: потяните на себя внутреннюю ручку водительской двери один раз. Кнопки блокировки поднимутся на всех дверях, замки всех дверей будут разблокированы. Для открывания двери потяните на себя внутреннюю ручку еще раз.



ВНИМАНИЕ!

Центральный замок имеет функцию защиты моторредукторов замков от перегрева, вызванного чрезмерно частым блокированием/разблокированием дверей. При этом центральный замок перестает работать на несколько минут, после чего его работоспособность полностью восстанавливается.

СИДЕНЬЯ

Рекомендуем регулировать сиденье водителя следующим образом:

- используя регулировки, установите сиденье так, чтобы, не испытывая дискомфорта, Вы могли полностью нажать любую педаль управления автомобилем;

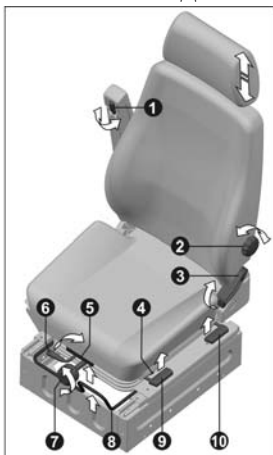
- наклон спинки установите таким образом, чтобы Вы могли включить пятую передачу не отрывая спины от спинки сиденья.

! ОПАСНО!

Во избежание создания аварийной ситуации не производите регулировку сиденья водителя во время движения автомобиля.

Сиденье водителя

Автомобиль оснащается сиденьем с регулируемым по массе водителя механизмом механической подвески. Сиденье, оснащенное механизмом механической подвески, позволяет водителям различной массы чувствовать себя комфортно при эксплуатации автомобиля за счет возможности регулировать механизм подвески сиденья в зависимости от массы водителя.



При этом происходит сглаживание вибраций, вертикальных ускорений действующих на водителя при движении автомобиля.

В зависимости от комплектации автомобиля сиденье водителя может оснащаться электрообогревом сиденья (включается/выключается кнопкой 4), регулируемым подлокотником, механизмом регулировки жесткости поясничного подпора спинки сиденья и механизмом перемещения подушки сиденья.

Сиденье имеет следующие регулировки:

- подлокотника по углу наклона;
- жесткости поясничного подпора;
- по углу наклона спинки;

- продольного перемещения подушки сиденья;
- механической подвески;
- продольную;
- по высоте передней части сиденья;
- по высоте задней части сиденья;
- подголовника по высоте.

Для регулировки подлокотника по углу наклона поворачивайте рукоятку 1 как показано на рисунке и выберите желаемое положение подлокотника.

Для регулировки жесткости поясничного подпора спинки сиденья поворачивайте рукоятку 2 как показано на рисунке и выберите желаемую жесткость поясничного подпора.

Для регулировки угла наклона спинки сиденья поверните рычаг 3 как показано на рисунке и выберите желаемое положение наклона спинки.

Для регулировки продольного перемещения подушки поднимите рукоятку 5 вверх как показано на рисунке и не отпуская, произведите регулировку, после чего отпустите рукоятку.

Для регулировки механической подвески поверните рукоятку 6 как показано на рисунке для снятия блокировки механизма. Далее, поворачивая рукоятку 7, произведите настройку механизма в зависимости от массы водителя (на рукоятке имеется шкала с делениями).



ВНИМАНИЕ!

При движении автомобиля по грунтовой дороге, с целью исключения негативного воздействия вибраций на водителя, заблокируйте механизм механической подвески сиденья, повернув рукоятку 1.

Для продольного перемещения сиденья потяните рукоятку 8 продольной регулировки вверх и выберите желаемое положение сиденья. После регулировки убедитесь, что сиденье зафиксировалось.

Для регулировки высоты передней или задней части сиденья поднимите вверх соответственно рычаг 9 или 10 и последовательно установите желаемую высоту передней или задней части сиденья.

Для регулировки подголовника по высоте обхватите подголовник руками и передвиньте (вверх или вниз) подголовник так, чтобы затылок располагался напротив его центральной части.

Сиденье водителя установлено на сварное основание, выполняющее дополнительно функцию отсека для мелких вещей. Для получения доступа в отсек отклоните спинку сиденья и передвиньте сиденье максимально вперед.

Сиденье пассажиров

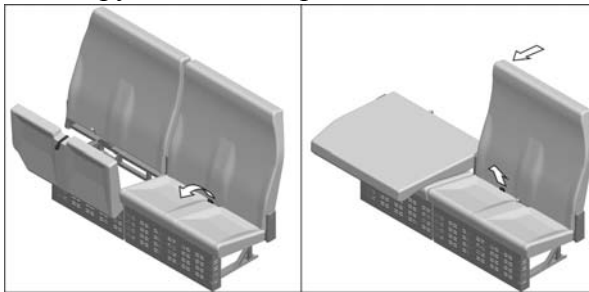


Сиденье пассажиров первого ряда двухместное, нерегулируемое.

На основании сиденья пассажиров с правой стороны имеются приварные кронштейны для установки огнетушителя, а также сиденье пассажиров может быть оборудовано съемным контейнером для мелких вещей.

Автомобили с двухрядной кабиной оснащены трансформируемыми в спальное место сиденьями второго ряда.

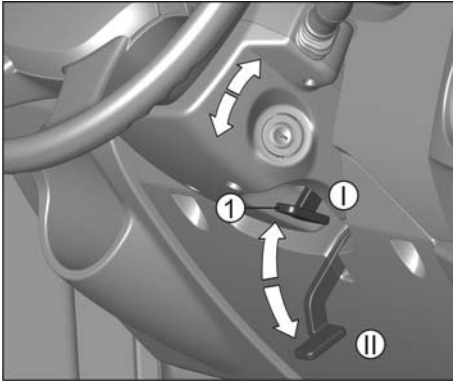
Дополнительно сиденья несут функцию вещевого ящика, образованного наружными декоративными панелями.



Для доступа в ящик потяните за ремешок подушки и откиньте подушку вперед до вертикального положения.

Для трансформации сидений в спальное место потяните за ремешок привода замка спинки и опустите спинку сиденья как показано на рисунке, положив ее на подушку сиденья.

РУЛЕВАЯ КОЛОНКА



Рулевая колонка регулируется по углу наклона.

Для регулировки колонки опустите рычаг I механизма фиксации рулевой колонки вниз (положение II), установите рулевое колесо в удобное положение и зафиксируйте колонку, подняв рычаг вверх до упора

(в исходное положение I).

Регулировку положения рулевого колеса производите после регулировки сиденья водителя.

Рулевое колесо установите так, чтобы слегка согнутой рукой можно было свободно достать его верхнюю часть.

! **ОПАСНО!**

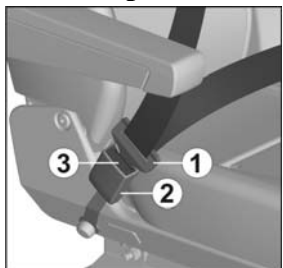
Во избежание создания аварийной ситуации не производите регулировку рулевой колонки во время движения автомобиля.

РЕМНИ БЕЗОПАСНОСТИ

Ремни безопасности являются эффективным средством защиты водителя и пассажиров от тяжёлых последствий дорожно-транспортных происшествий.

Автомобили комплектуются двумя типами ремней: трёхточечными (диагонально-поясными) с инерционными катушками либо двухточечными (поясными) статическими с ручной регулировкой длины ленты. Диагонально-поясные ремни не нуждаются в регулировке. В случае поясных статических ремней необходима индивидуальная регулировка длины лямки ремня, при этом поясная лямка должна плотно прилегать к бёдрам. Изменение длины лямки осуществляется регулятором.

Для пристёгивания ремнём медленно (без рывков) потяните



ленту ремня за язычок 1, чтобы её длина по груди и бёдрам была примерно одинаковой, и вставьте его в соответствующий данному сиденью замок 2 до характерного щелчка.

Верхняя часть ремня должна проходить через середину плеча, и ни в коем случае через шею или под рукой, и должна плотно прилегать к верхней части туловища.

Поясная часть ремня должна лежать как можно ниже и всегда плотно прилегать к бёдрам. В противном случае следует отпустить ремень и потянуть его.

Для освобождения ремней нажмите на красную кнопку 3 соответствующего замка. При этом язычок будет вытолкнут пружиной из своего гнезда. Отведите ленту ремня за язычок рукой назад, чтобы механизму было легче её сматывать.

Ремнями безопасности должны пристёгиваться и беременные женщины. Необходимо помнить, что лента ремня должна располагаться таким образом, чтобы избежать любого давления на живот. Поясная часть ремня должна располагаться ниже живота.

 **ВНИМАНИЕ!**

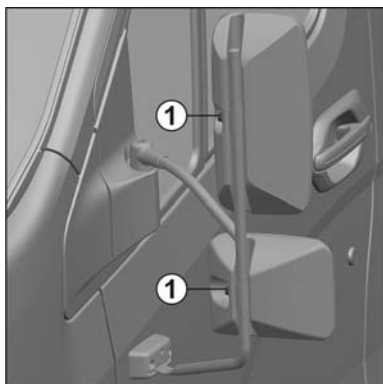
Ремни, которые испытали большую нагрузку при дорожно-транспортном происшествии или которые имеют потёртости, разрывы и другие повреждения, должны быть обязательно заменены на соответствующие новые ремни безопасности в сборе.

Недопустимы любые изменения в конструкции ремней безопасности.

Нельзя вдвоём пристёгиваться одним ремнём, особенно недопустимо пристёгивать ремнём ребёнка, сидящего на коленях пассажира.

ЗЕРКАЛА ЗАДНЕГО ВИДА

Автомобиль оснащен регулируемыми наружными зеркалами (основными и широкоугольными по одному с каждой стороны, а также дополнительным зеркалом бокового обзора, закрепленном на верхней кромке правой двери) увеличенной размерности оптического элемента, что в значительной мере увеличивает поле обзора, исключая при этом «мертвые зоны».



Для регулировки корпуса зеркал (основного и широкоугольного) относительно стойки ослабьте болты 1, отрегулируйте зеркала и затяните болты моментом 11,8-17,6 Н·м (1,2-1,8 кгс·м).

Зеркало бокового обзора регулируется за счет шарового шарнира в корпусе зеркала.

При запотевании/обмерзании основных наружных зеркал включите их обогрев выключателем, установленным в блоке выключателей на панели приборов. Обогрев зеркал выключается повторным нажатием на выключатель.

Регулировку положения зеркал заднего вида производите после регулировки сиденья водителя.

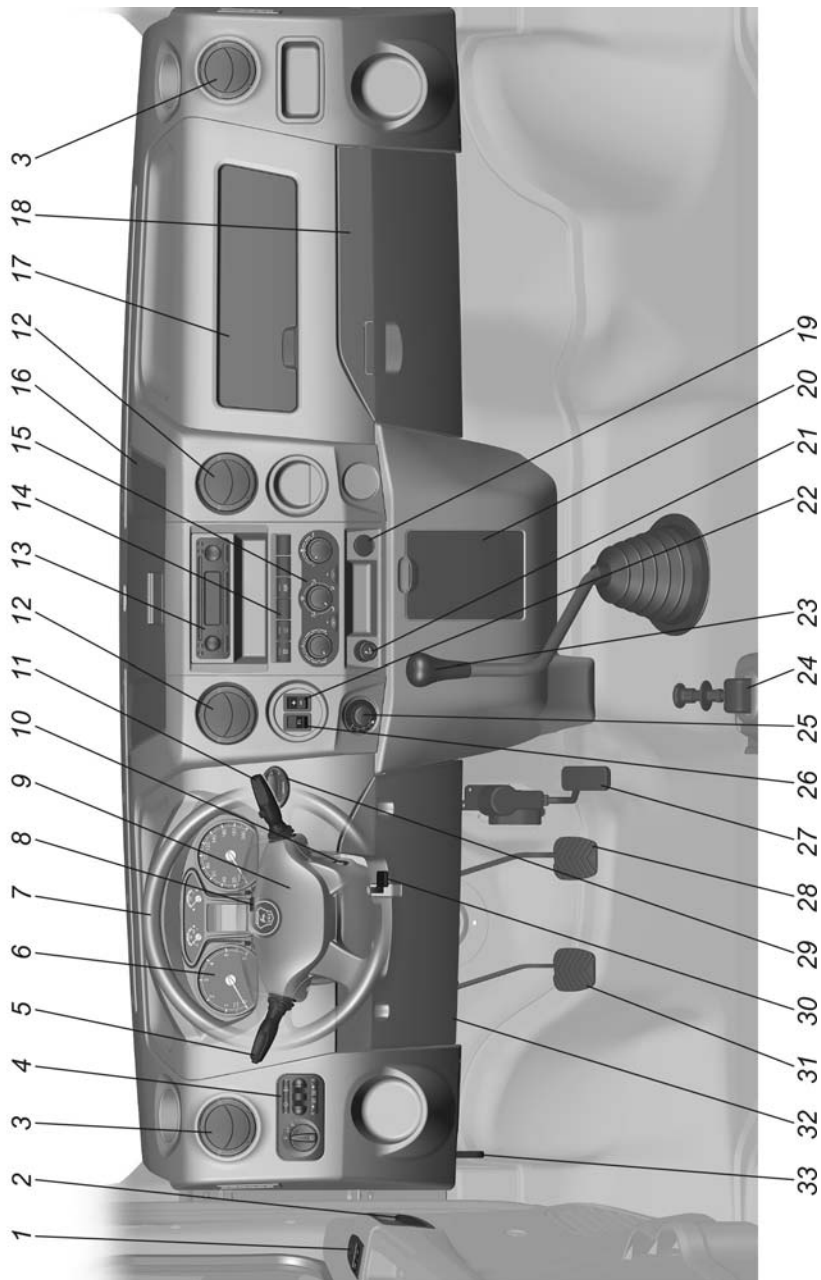
Зеркала имеют механизмы складывания, и в случае наезда на препятствие позволяют им отклоняться в сторону удара, тем самым, исключая повреждение зеркал.



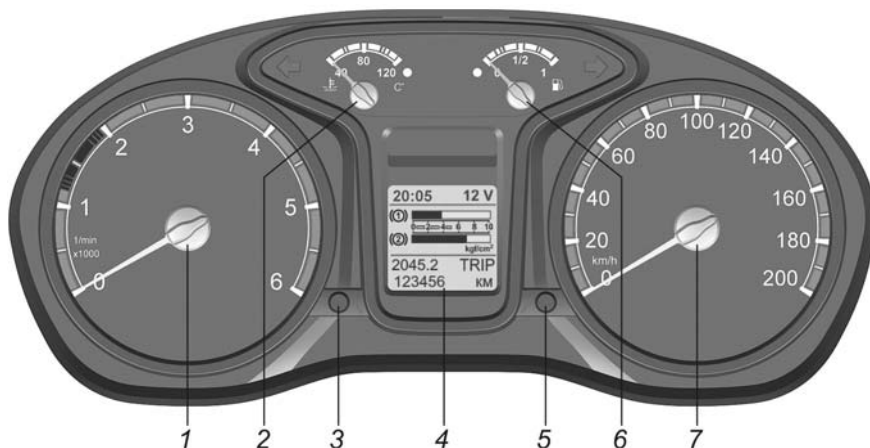
ОПАСНО!

Во избежание создания аварийной ситуации не производите регулировку зеркал заднего вида во время движения автомобиля.

ПАНЕЛЬ ПРИБОРОВ И ОРГАНЫ УПРАВЛЕНИЯ



1. Блок управления электроприводом стеклоподъемников	Стр. 38	18. Нижний вещевого ящик	Стр. 41
2. Ручка открывания двери изнутри	7	19. Розетка	40
3. Боковые дефлекторы вентиляции	43	20. Ящик для мелких вещей/пепельница	39
4. Модуль управления светом	33	21. Прикуриватель	39
5. Рычаг подрулевого переключателя указателей поворота и света фар	28	22. Переключатель «Круиз-контроль/Отбор мощности – Увеличение/Возврат»	31, 32
6. Комбинация приборов	18	23. Рычаг переключения передач	67
7. Рулевое колесо	51	24. Рукоятка крана стояночного тормоза	68
8. Выключатель аварийной сигнализации	37	25. Ручка управления дополнительным отопителем	48
9. Кнопка звукового сигнала		26. Выключатель «Круиз-контроль/Отбор мощности»	31, 32
10. Выключатель приборов и стартера	27	27. Газ-педаль	
11. Рычаг подрулевого переключателя стеклоочистителя и стеклоомывателя	29	28. Педаль рабочих тормозов	
12. Центральные дефлекторы вентиляции	43	29. Модуль управления предпусковым подогревателем	65
13. CD-MP3 ресивер	51	30. Рычаг механизма фиксации рулевой колонки	12
14. Выключатели на панели приборов	36	31. Педаль сцепления	
15. Пульт управления отоплением, вентиляцией и кондиционированием воздуха	43	32. Крышка блока предохранителей	116
16. Карман для документов	41	33. Ручка открывания замка капота	83
17. Верхний вещевого ящик	41		

КОМБИНАЦИЯ ПРИБОРОВ**1. Тахометр.**

Указывает частоту вращения коленчатого вала двигателя в об/мин.

Не допускайте длительной работы двигателя с частотой вращения свыше 2600 об/мин для двигателя Cummins и 2300 об/мин для двигателя ЯМЗ.

2. Указатель температуры охлаждающей жидкости двигателя.

При достижении стрелкой красной зоны шкалы и загорании сигнализатора аварийно высокой температуры охлаждающей жидкости, необходимо остановить двигатель и устранить причину перегрева.

3. Кнопка «Режим».

Для «самотестирования» комбинации приборов нажмите кнопку «Режим» и, удерживая ее, включите приборы (положение ключа I). При этом включаются сигнализаторы 1, 2, 3, 4, 7, 9, 11, 17, 18, 20, 21, 22, 24 и 25, все сегменты многофункционального дисплея, стрелочные индикаторы проходят путь от минимума до максимума.

Режим «самотестирования» прерывается: самостоятельно после движения стрелок приборов от начальной отметки шкалы до

максимальной; при появлении сигнала оборотов коленчатого вала двигателя; при выключении приборов.

После окончания режима «самотестирования» комбинация приборов выходит в рабочий режим.

4. Многофункциональный дисплей.

Режимы работы смотрите на следующей странице.

5. Кнопка установки на нуль показаний суточного пробега/перевода часов и минут.

Для установки на нуль показаний суточного пробега нажмите кнопку и удерживайте ее нажатой не менее 3 секунд.

Для перевода часов и минут поверните кнопку: по часовой стрелке – изменение показаний часов, против часовой стрелки – изменение показаний минут.

6. Указатель уровня топлива.

Топливный бак может содержать до 102 л топлива. При остатке топлива менее 12 л стрелка достигает красной зоны шкалы и загорается сигнализатор минимального резерва топлива в баке.

7. Спидометр.

Указывает скорость движения автомобиля в км/ч.



ВНИМАНИЕ!

Во избежание сбоев в работе комбинации приборов запрещается отключать аккумуляторную батарею (отсоединять провода с клемм «+» и «-») при включенных приборах.

Для исключения последствий сбоев в работе комбинации приборов:

1. Выключите приборы.

2. При отключенной аккумуляторной батарее восстановите соединение аккумуляторной батареи с бортовой сетью автомобиля, при подключенной аккумуляторной батарее – отключите и через несколько секунд подключите аккумуляторную батарею к бортовой сети автомобиля.

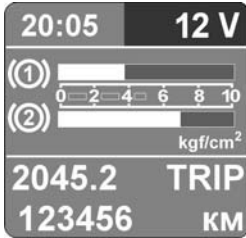
3. Нажмите кнопку «Режим» и, удерживая ее, включите приборы. При этом стрелочные индикаторы вернуться в исходное положение.

Многофункциональный дисплей

Показания дисплея:



Режим показаний текущего времени, ч:мин (от 00:00 до 23:59)



Режим показаний напряжения бортовой электрической сети, V (от 8.0 до 16.0)



Режим показаний давления воздуха в переднем и заднем контуре тормозов, kgf/cm² (атм.) (от 0.0 до 9.9)

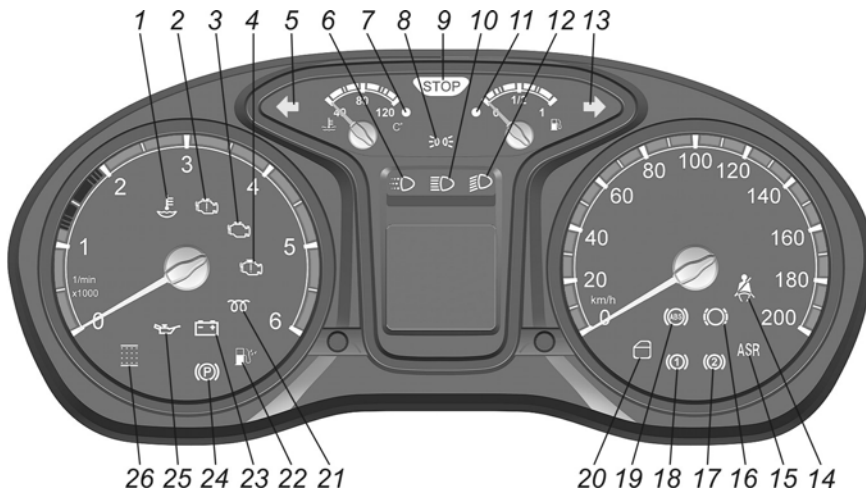



Режим показаний счетчика суточного пробега, км (от 0.0 до 9999.9)




Режим показаний счетчика пройденного пути, км (от 0 до 999999)

Сигнализаторы комбинации приборов



1.  **Сигнализатор (оранжевый) низкого уровня охлаждающей жидкости.**

При загорании сигнализатора необходимо устранить причину утечки охлаждающей жидкости и довести уровень в расширительном бачке системы охлаждения двигателя до нормы.

2.  **Сигнализатор (красный) критической неисправности двигателя.**

Кратковременно загорается при включении приборов. При отсутствии неисправностей загорается при включении приборов и непрерывно горит 2-5 секунд, затем гаснет.

При непрерывном горении информирует водителя о наличии критической неисправности (перегрев двигателя, падение давления масла, отказ газ-педали, критическая неисправность электронного блока) при которой необходимо немедленно прекратить движение и остановить двигатель.


3.  **Сигнализатор (оранжевый) MIL.**

Кратковременно загорается при включении приборов. Информировывает водителя о неисправностях, фиксируемых

бортовой диагностической системой, имеющих отношение к выбросам отработавших газов и твердых частиц.


При непрерывном горении сигнализатора необходимо провести диагностику системы управления двигателем на предприятии технического обслуживания.

После устранения неисправности сигнализатор продолжает гореть в течение четырех циклов пуска двигателя, затем гаснет.


4.  Сигнализатор (оранжевый) «Внимание» системы управления двигателем.

При исправной системе управления сигнализатор загорается после включения приборов и непрерывно горит в течение 2-5 секунд, затем гаснет. Это указывает на готовность системы к пуску двигателя.


При непрерывном горении информирует водителя о наличии не критической неисправности, при которой водитель может продолжить движение. В этом случае требуется диагностика автомобиля на предприятии технического обслуживания.







5.  Сигнализатор (зеленый) включения левых указателей поворота.


6.  Сигнализатор (белый) включения дневных ходовых огней.

7.  Сигнализатор (красный) аварийно высокой температуры охлаждающей жидкости.

Кратковременно загорается при включении приборов. При непрерывном горении сигнализатора необходимо немедленно остановить двигатель (в соответствии с подразделом «Остановка двигателя»), определить и устранить причину перегрева.


8.  Сигнализатор (зеленый) включения габаритных огней.

9.  **Сигнализатор (красный) «STOP».**
Загорается одновременно с одним из сигнализаторов 2, 7, 17, 18, 20, 24 и 25. При загорании указанных сигнализаторов дальнейшая эксплуатация автомобиля не допускается до устранения неисправности.
10.  **Сигнализатор (синий) включения дальнего света фар.**
11.  **Сигнализатор (оранжевый) минимального резерва топлива в баке.**
Загорается при положении поплавка уровня топлива в районе 8 литров.
12.  **Сигнализатор (зеленый) включения ближнего света фар.**
13.  **Сигнализатор (зеленый) включения правых указателей поворота.**
14.  **Сигнализатор (красный) непристегнутых ремней безопасности или резервный.**
15. **ASR** **Сигнализатор (оранжевый) состояния антипробуксовочной системы тормозов.**
Загорается при включении приборов и гаснет через несколько секунд.
Загорании сигнализатора в движении указывает на работу антипробуксовочной системы.
При отключении системы с помощью выключателя «ASR» сигнализатор горит мигающим светом.
Автомобиль должен быть проверен на предприятии технического обслуживания.

16.  **Сигнализатор (оранжевый) износа тормозных колодок.**


Непрерывное горение сигнализатора указывает на предельный износ тормозных колодок.

Автомобиль должен быть проверен на предприятии технического обслуживания.

17.  **Сигнализатор (красный) низкого давления воздуха в заднем контуре тормозов.**


Непрерывное горение сигнализатора или его загорание в движении указывает на снижение давления воздуха в заднем контуре тормозов ниже допустимого.

Автомобиль должен быть проверен на предприятии технического обслуживания.

18.  **Сигнализатор (красный) низкого давления воздуха в переднем контуре тормозов.**

Непрерывное горение сигнализатора или его загорание в движении указывает на снижение давления воздуха в переднем контуре тормозов ниже допустимого.


Автомобиль должен быть проверен на предприятии технического обслуживания.


19.  **Сигнализатор (оранжевый) неисправности антиблокировочной системы тормозов или резервный.**


Загорается при включении приборов и гаснет через несколько секунд.

Длительное горение сигнализатора или его загорание в движении указывает на неисправность антиблокировочной системы тормозов или антипробуксовочной системы. При этом рабочая тормозная система сохраняет работоспособность.


Автомобиль должен быть проверен на предприятии технического обслуживания.

20.  **Сигнализатор (оранжевый) незакрытых дверей кабины.**

21.  **Сигнализатор (оранжевый) холодного старта.**
Загорается при включении приборов. Пускать двигатель стартером только после того как сигнализатор погаснет.


22.  **Сигнализатор (оранжевый) наличия воды в топливе.**

Кратковременно загорается при включении приборов. Непрерывное горение сигнализатора указывает на наличие воды в топливном фильтре. Необходимо немедленно остановить двигатель, слить воду из топливного фильтра или обратиться на предприятие технического обслуживания.

23.  **Сигнализатор (красный) разряда аккумуляторной батареи.**

Загорается при включении приборов и гаснет после пуска двигателя.

Загорание сигнализатора при работающем двигателе указывает на слабое натяжение или обрыв ремня привода навесных агрегатов двигателя или на неисправность в цепи заряда батареи.

24.  **Сигнализатор (красный) включения стояночного тормоза.**

Загорается мигающим светом при включении приборов, если автомобиль заторможен стояночным тормозом (дублируется кратковременным звуковым сигналом при движении автомобиля).


Непрерывное горение сигнализатора или его загорание в движении указывает на снижение давления воздуха в контуре стояночной системы тормозов ниже допустимого.

Автомобиль должен быть проверен на предприятии технического обслуживания

25.  Сигнализатор (красный) аварийно низкого давления масла.

Загорается при включении приборов и гаснет после пуска двигателя (дублируется кратковременным звуковым сигналом при движении автомобиля).

Загорание сигнализатора при работающем двигателе указывает на низкое давление масла в системе смазки двигателя, при этом необходимо немедленно остановить двигатель и проверить уровень масла в картере, при необходимости, долить. Если уровень масла в пределах нормы, следует обратиться на предприятие технического обслуживания.

26.  Сигнализатор (оранжевый) засорения воздушного фильтра.

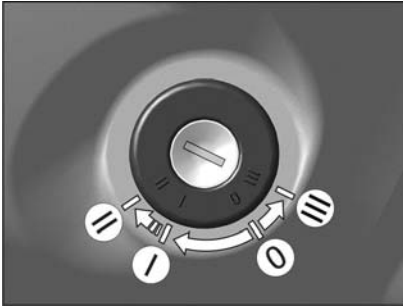
Загорается при достижении разрежения во впускном патрубке впускной трубы 6,35 кПа (650 мм вод. столба).

 ВНИМАНИЕ!

Запрещается эксплуатация автомобиля с постоянно горящими или мигающими сигнализаторами красного цвета. В случае невозможности устранения неисправности на месте допускается движение автомобиля до предприятия технического обслуживания за исключением случаев загорания сигнализаторов, запрещающих дальнейшую эксплуатацию.

При несвоевременном обращении на предприятие технического обслуживания автомобиль может быть снят с гарантийного обслуживания. Время эксплуатации автомобиля с включенными сигнализаторами записывается в память блока управления.

ВЫКЛЮЧАТЕЛЬ ПРИБОРОВ И СТАРТЕРА



Положения выключателя:

0 – все выключено, ключ не вынимается, противоугонное устройство не включено;

I – включены приборы, ключ не вынимается;

II – включены приборы и стартер, ключ не вынимается;

III – приборы выключены, при

вынутом ключе включено противоугонное устройство. Для блокировки рулевого управления при вынутом ключе поверните рулевое колесо в любую сторону до щелчка.

Для выключения противоугонного устройства вставьте ключ в выключатель приборов и стартера и, слегка покачивая рулевое колесо вправо-влево, поверните ключ в положение 0.



ОПАСНО!

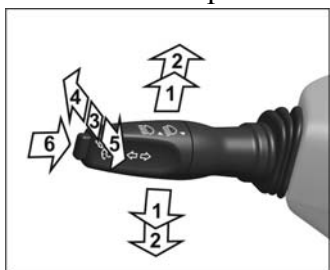
Во избежание заклинивания рулевого вала, запрещено вынимать ключ из замка во время движения автомобиля, в том числе и при его буксировке.

ПОДУРЛЕВЫЕ ПЕРЕКЛЮЧАТЕЛИ

Переключатель указателей поворота и света фар

Указатели поворота работают только при включенных приборах и стартере. Для включения указателей поворота: правых – рычаг вверх, левых – рычаг вниз.

Положения рычага:



1. Положение кратковременного включения указателей поворота.

Переместите рычаг вверх или вниз на величину собственного свободного хода (до ощущения лёгкого упругого сопротивления рычага).

Сигнализация будет работать пока вы держите рычаг.

При этом должен мигать соответствующий сигнализатор на комбинации приборов.

2. Фиксированные положения указателей поворота.

По завершении поворота рычаг автоматически вернётся в исходное положение.

Мигание сигнализатора на комбинации приборов с удвоенной частотой указывает на неисправность лампы указателя поворота.

3. Ближний свет.

Среднее фиксированное положение рычага, если ручка центрального переключателя света находится в положении II и выключатель приборов и стартера находится в положении I.

4. Дальний свет.

Переместите рычаг от рулевого колеса в фиксированное положение.

5. Кратковременная сигнализация дальним светом фар.

Потяните рычаг к рулевому колесу. После отпущания рычаг вернётся в среднее положение.

6. Кнопка включения функции «Круиз-контроль». При однократном нажатии на кнопку включается функция «Круиз-контроль», блок управления запоминает скорость движения автомобиля и поддерживает эту скорость до нажатия водителем

педали управления подачей топлива, педали тормоза или педали сцепления. При повторном нажатии кнопки, скорость автомобиля незначительно уменьшается с каждым ее нажатием до достижения автомобилем скорости примерно 50 км/час (описание работы функции см. подраздел «Круиз-контроль»).

Переключатель стеклоочистителя и стеклоомывателя с регулятором паузы

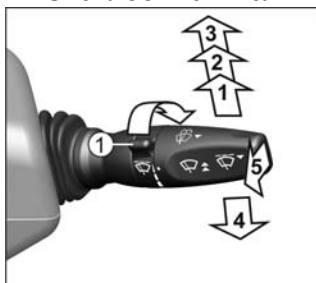
Стеклоочиститель и стеклоомыватель работают только при включенных приборах и стартере.

В морозную погоду, прежде чем включить стеклоочиститель, убедитесь, что щётки не подмёрзли к ветровому стеклу.

Положения рычага (вариант 1):

1. Очистка ветрового стекла одним рабочим ходом щёток. Переместите рычаг вверх только на величину его свободного хода (до ощущения лёгкого упругого сопротивления рычага).

Стеклоочиститель будет работать пока вы держите рычаг.



Рекомендуется пользоваться при слабом дожде или забрызгивании ветрового стекла встречным автомобилем.

2. Малая скорость стеклоочистителя.
3. Большая скорость стеклоочистителя.
4. Прерывистая работа стеклоочистителя.

Щётки стеклоочистителя совершают один рабочий ход в интервале от 2с до 12с в зависимости от положения регулятора паузы 1, которое выбирается поворотом регулятора в направлении стрелки, как показано на рисунке.

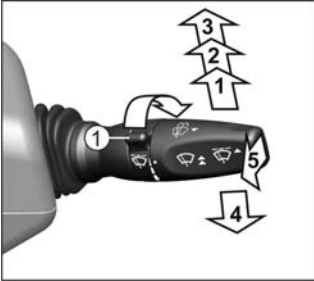
5. Включение стеклоомывателя.

Включается перемещением рычага вперёд, вдоль рулевой колонки из любого положения, положение не фиксируемое.

Положения рычага (вариант 2):

1. Прерывистая работа стеклоочистителя.

Щётки стеклоочистителя совершают один рабочий ход в интервале от 2с до 12с в зависимости от положения регулятора паузы 1, которое выбирается поворотом регулятора в направлении стрелки, как показано на рисунке.



2. Малая скорость стеклоочистителя.
3. Большая скорость стеклоочистителя.


4. Очистка ветрового стекла одним рабочим ходом щёток. Переместите рычаг вниз только на величину его свободного хода (до ощущения лёгкого упругого сопротивления рычага).

Стеклоочиститель будет работать пока вы держите рычаг. Рекомендуется пользоваться при слабом дожде или забрызгивании ветрового стекла встречным автомобилем.

5. Включение стеклоомывателя.

Включается перемещением рычага вперёд, вдоль рулевой колонки из любого положения, положение не фиксируемое.

КРУИЗ-КОНТРОЛЬ

Функция «Круиз-контроль» начинает работать при скорости автомобиля более 48 км/ч. Для включения функции нажмите выключатель 1 «Круиз-контроль/Отбор мощности» и переключатель 2 «Круиз-контроль/Отбор мощности – Увеличение/Возврат», при этом на многофункциональном дисплее комбинации приборов вместо слов «TRIP» и «км» появляется символ , обозначающий движение автомобиля в режиме «Круиз-контроль».

При включении переключателя «Круиз-контроль/Отбор мощности – Увеличение/Возврат» в положение «Возврат» блок управления запоминает скорость движения автомобиля и поддерживает эту скорость до нажатия водителем педали тормоза, сцепления или отключением выключателя «Круиз-контроль/Отбор мощности». Включение переключателя «Круиз-контроль/Отбор мощности – Увеличение/Возврат» в положение «Возврат» должно дублироваться нажатием кнопки «Круиз-контроль» на переключателе указателей поворота и света фар.

При включении переключателя «Круиз-контроль/Отбор мощности – Увеличение/Возврат» в положение «Увеличение» блок управления выставляет ранее записанную в памяти блока скорость движения автомобиля и поддерживает эту скорость до нажатия водителем педали тормоза, сцепления или отключением выключателя «Круиз-контроль/Отбор мощности».

Во время движения в режиме «Круиз-контроль» при нажатии газ-педали происходит увеличение скорости автомобиля, после отпущения газ-педали скорость возвращается к ранее зафиксированной скорости.

ОТБОР МОЩНОСТИ

На автомобиле предусмотрен режим отбора мощности, когда часть мощности двигателя отводится на работу дополнительного оборудования.

При отключенном выключателе 1 «Круиз-контроль/Отбор мощности» двигатель работает в обычном режиме.

При включенном выключателе «Круиз-контроль/Отбор мощности» на режиме оборотов холостого хода, при отсутствии сигнала с датчика скорости, двигатель может работать в режиме «Отбор мощности». При этом имеется возможность выставлять обороты коленчатого вала двигателя с помощью переключателя 2 «Круиз-контроль/Отбор мощности – Увеличение/Возврат».

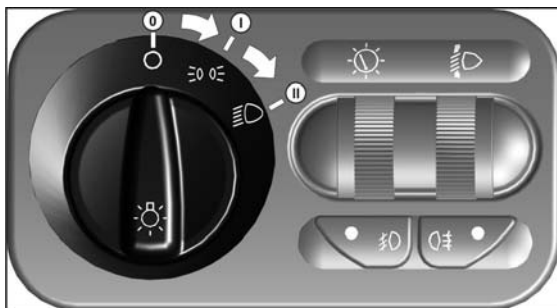
При включении переключателя «Круиз-контроль/Отбор мощности – Увеличение/Возврат» в положение «Увеличение» блок управления увеличивает обороты коленчатого вала двигателя.

При включении переключателя «Круиз-контроль/Отбор мощности – Увеличение/Возврат» в положение «Возврат» блок управления уменьшает обороты коленчатого вала двигателя.

Режим «Отбор мощности» выключается нажатием водителем педали тормоза, сцепления или отключением выключателя «Круиз-контроль/Отбор мощности».

МОДУЛЬ УПРАВЛЕНИЯ СВЕТОМ

Центральный переключатель света



Переключатель имеет три фиксированных положения:

- 0 – наружное освещение выключено;
- I – включены габаритные огни,

освещение комбинации приборов, заднего номерного знака и некоторых органов управления электрооборудованием;

II – дополнительно включены ближний или дальний свет, в зависимости от положения (соответственно 3 или 4) рычага подрулевого переключателя указателей поворота и света фар.

Дневные ходовые огни включаются автоматически при включении приборов и стартера, если центральный переключатель света находится в положении 0. При переводе переключателя в положение I или II дневные ходовые огни выключаются.



ОПАСНО!

Не допускается движение с дневными ходовыми огнями при недостаточной видимости и в ночное время суток, т.к. задние габаритные фонари не горят.

Регулятор освещенности приборов



Поворотом регулятора вверх или вниз выбирается яркость освещения приборов, выключателей, пульта управления отоплением.

Регулятор корректора фар

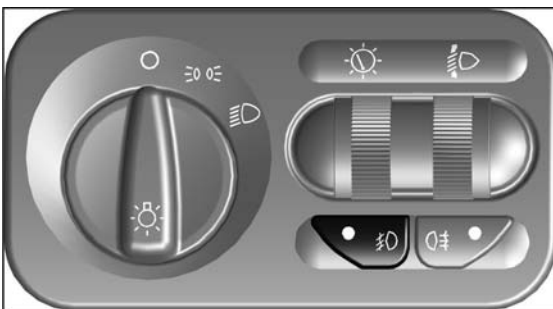


Позволяет при включенном ближнем свете фар корректировать угол наклона пучка света в зависимости от загрузки автомобиля:

0 – только водитель;

1 – полностью груженный автомобиль;
2 и 3 – не задействованы.

Выключатель передних противотуманных фар



Включение передних противотуманных фар происходит при нажатии на клавишу выключателя при включенных габаритных огнях. При этом в клавише

загорается контрольный индикатор включенного состояния передних противотуманных фар.

Выключение происходит при:

- повторном нажатии на клавишу выключателя;
- переключении ключа в выключателе приборов и стартера в положение «0».
- переводе центрального переключателя света в положение «0».

Выключатель задних противотуманных фонарей



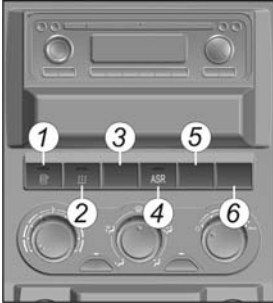
Включение задних противотуманных фонарей происходит при нажатии на клавишу выключателя, если включены ближний, дальний свет фар или передние

противотуманные фары. При этом в клавише загорается контрольный индикатор включенного состояния задних противотуманных фонарей.



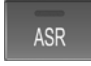
Выключение задних противотуманных фонарей происходит при:

- повторном нажатии на клавишу выключателя;
- переключении ключа в выключателе приборов и стартера в положение «0»;
- выключении ближнего/дальнего света фар и передних противотуманных фар.

ВЫКЛЮЧАТЕЛИ НА ПАНЕЛИ ПРИБОРОВ



Выключатели имеют контрольные сигнализаторы включенного состояния.

1.  Выключатель обогрева наружных зеркал заднего вида.
2.  Выключатель догревателя охлаждающей жидкости.
- 3, 5, 6. Заглушки резервных выключателей.
4.  Выключатель противобуксовочной системы.

Перед началом эксплуатации ВЫКЛЮЧАТЕЛЬ АВАРИЙНОЙ СИГНАЛИЗАЦИИ



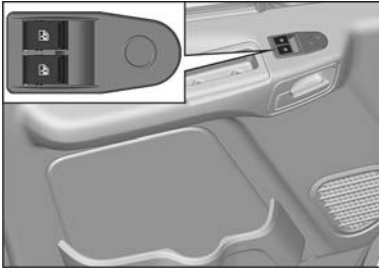
Выключатель 1 расположен в окне верхнего кожуха рулевой колонки.

При нажатии на кнопку выключателя одновременно горят в мигающем режиме все указатели поворота.

Аварийную световую сигнализацию необходимо включать при вынужденной остановке автомобиля на проезжей части дороги и для оповещения других участников дорожного движения об опасности, создаваемой вашим автомобилем.

Аварийная сигнализация работает как при включенных, так и при выключенных приборах и стартере.

СТЕКЛОПОДЪЕМНИКИ



Управление электрическими стеклоподъемниками осуществляется с помощью переключателей, расположенных на поручне подлокотников дверей. Расположение переключателей на двери водителя (левый/правый) соответствует расположению

дверей автомобиля.

Стеклоподъемники работают только при включенных приборах.

Для подъема или опускания стекла нажмите соответственно вверх или вниз переключатель и удерживайте его, пока стекло не займет желаемое положение.

При включенных приборах символы органов управления стеклоподъемниками подсвечиваются.

⚠ ОПАСНО!

При пользовании электрическими стеклоподъемниками необходимо проявлять особую осторожность и не допускать зажатия частей тела, предметов одежды и пр. опускными стеклами дверей.

ПРИКУРИВАТЕЛЬ И ПЕПЕЛЬНИЦА

Прикуриватель

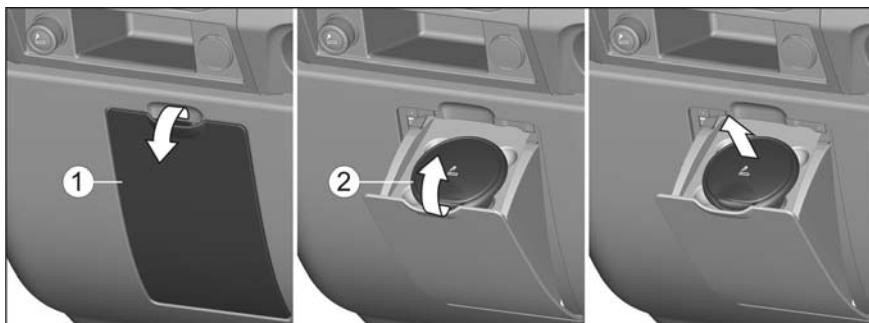
⚠ ОПАСНО!

Включенный прикуриватель сильно нагревается. При обращении с ним соблюдайте особенную осторожность, убедитесь, что исключена возможность попадания прикуривателя в руки детей: это может стать причиной возгорания и/или ожогов.



Для пользования прикуривателем, утопите его до фиксированного положения. После нагрева спирали он вернется в исходное положение готовым к применению.

Пепельница



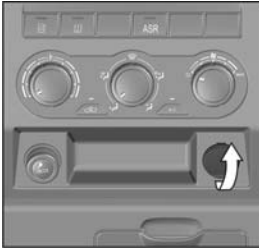
Пепельница расположена в кармане для мелких вещей на панели приборов. Чтобы воспользоваться пепельницей откройте крышку 1 кармана, а затем крышку 2 пепельницы как показано на рисунке.

Для очистки контейнера пепельницы потяните его вверх за наружный край корпуса пепельницы.

⚠ ВНИМАНИЕ!

Не допускается класть в пепельницу легковоспламеняющиеся предметы.

РОЗЕТКА



Чтобы воспользоваться розеткой, откройте крышку, закрывающую гнездо розетки, как показано на рисунке.

Розетка предназначена для подключения внешних потребителей (вилка переносной лампы, зарядное устройство и др.).

Длительное использование электрических устройств при выключенном двигателе может стать причиной разряда аккумуляторной батареи и сделать невозможным последующий пуск двигателя.



На автомобилях с двумя рядами сидений устанавливается дополнительная розетка на обивке левой средней стойки боковины.

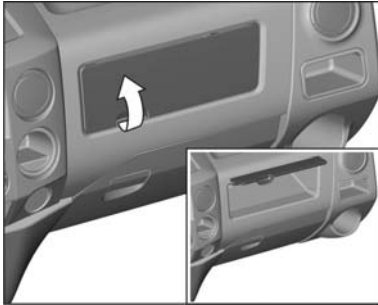


ВНИМАНИЕ!

Не пользуйтесь розеткой для подключения внешних устройств, мощность которых превышает 120 Вт.

ВЕЩЕВЫЕ ЯЩИКИ

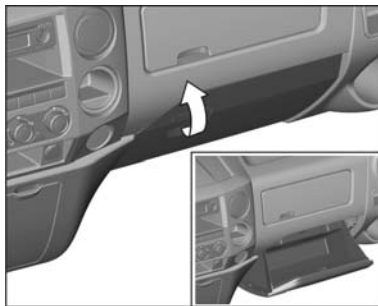
Верхний вещевой ящик



Вещевой ящик открывается рукояткой, как показано стрелкой.

На отдельных комплектациях автомобиля, крышка вещевого ящика может не устанавливаться.

Нижний вещевой ящик



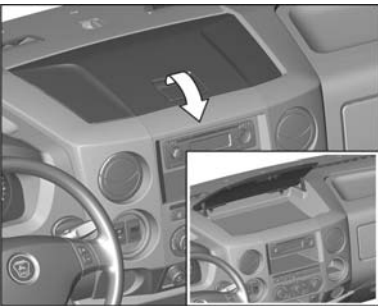
Вещевой ящик открывается рукояткой, как показано стрелкой.



ВНИМАНИЕ!

Для уменьшения вероятности травмирования пассажира крышка вещевого ящика всегда должна быть закрыта.

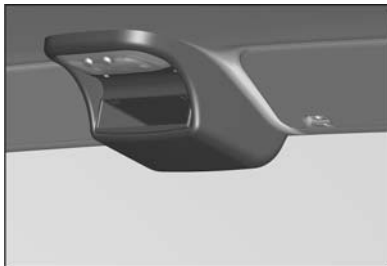
Карман для документов



Крышка кармана для документов открывается рукояткой, как показано стрелкой.

При захлопывании крышки не давите на рукоятку.

Потолочная консоль



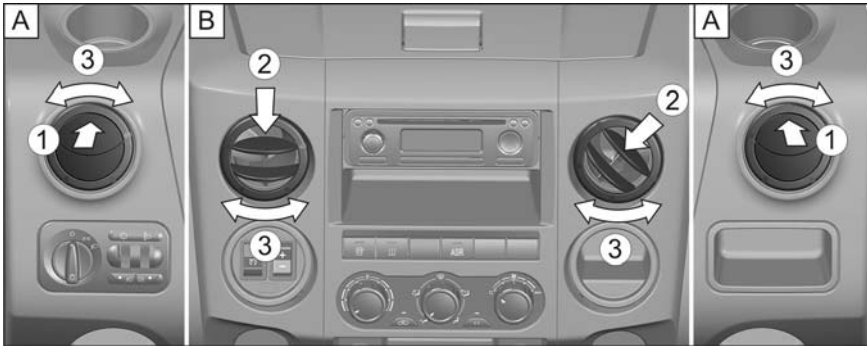
В потолочную консоль имеется возможность установить тахограф или радиоборудование 1 DIN.

Карманы, ниши и емкости для мелких вещей

Для размещения мелких вещей в кабине автомобиля предусмотрены карманы, ниши и емкости на панели приборов и в обивке дверей.

ОТОПЛЕНИЕ, ВЕНТИЛЯЦИЯ И КОНДИЦИОНИРОВАНИЕ ВОЗДУХА

Дефлекторы вентиляции салона



А – Боковые дефлекторы закрыты.

В – Центральные дефлекторы открыты.

1 – Открывание.

2 – Закрывание.

3 – Регулировка направления воздушных потоков.

Пульт управления отоплением, вентиляцией и кондиционированием воздуха



1 – Ручка регулятора температуры воздуха.

2 – Ручка регулятора распределения потоков воздуха.



Воздух поступает в ноги водителя и пассажиров



Воздух поступает на обдув стекол и в ноги водителя и пассажиров



Воздух поступает на обдув ветрового стекла и стекол дверей



Воздух поступает на обдув стекол, в салон и в ноги водителя и пассажиров



Воздух поступает в салон через дефлекторы вентиляции


3 – Ручка регулятора скорости вращения вентилятора отопителя.

4 – Кнопка включения/выключения кондиционера.

5 – Кнопка включения/выключения режима рециркуляции воздуха.

Устранение запотевания стекол




Для быстрого устранения запотевания ветрового стекла и стекол дверей, установите ручки 1 и 3 на пульте управления в крайнее правое положение, а ручку 2 в положение  ,

показанные на рисунке.

При включении кондиционера устранение запотевания стекол происходит интенсивнее.

Отопление



Для быстрого обогрева салона установите ручки 1 и 3 на пульте управления в крайнее правое положение, а ручку 2 в положение  , показанные на рисунке.

Для достижения максимальной эффективности отопления, а также чтобы изолировать салон от неприятных запахов и дыма включите режим рециркуляции, нажав на кнопку 5. Режим рециркуляции автоматически выключается через 10 минут. Принудительное выключение режима рециркуляции осуществляется повторным нажатием на кнопку 5. После остановки и последующего пуска двигателя заслонка рециркуляции автоматически переводится в режим забора наружного воздуха.

Не пользуйтесь режимом рециркуляции длительное время, так как в этом случае прекращается поступление свежего воздуха в салон автомобиля, что может привести к ухудшению самочувствия, а также запотеванию стекол.

Когда салон будет достаточно прогрет, регулятор скорости вращения вентилятора 3 рекомендуем поставить в среднее положение, регулятор распределения потоков воздуха в положение соответствующее комфортному распределению воздуха и регулировать температуру перемещением ручки регулятора температуры 1 в пределах красной зоны.

Вентиляция



Для максимального поступления в салон свежего воздуха, установите ручку 1 на пульте управления в крайнее левое положение, ручку 3 в крайнее правое положение, а ручку 2 в положение , показанные на рисунке.

Откройте дефлекторы вентиляции.

Отрегулируйте направление потоков воздуха дефлекторами вентиляции.

Для исключения проникновения в салон неприятных запахов, выхлопных газов впереди идущих автомобилей, при езде в туннеле и т.п., рекомендуем включить режим рециркуляции кнопкой 5.

Кондиционирование



ручку 2 в положение , показанные на рисунке.

Для быстрого охлаждения салона включите кондиционер кнопкой 4 и установите ручку 1 на пульте управления в крайнее левое положение, ручку 3 в крайнее правое положение, а

Для достижения максимальной эффективности кондиционирования, а также чтобы изолировать салон от неприятных запахов и дыма включите режим рециркуляции, нажав на кнопку 5. Режим рециркуляции автоматически выключается через 10 минут. Принудительное выключение режима рециркуляции осуществляется повторным нажатием на кнопку 5. После остановки и последующего пуска двигателя заслонка рециркуляции автоматически переводится в режим забора наружного воздуха.

Не пользуйтесь режимом рециркуляции длительное время, так как в этом случае прекращается поступление свежего воздуха в салон автомобиля, что может привести к ухудшению самочувствия, а также запотеванию стекол.

Когда салон будет достаточно охлажден, установите регулятор скорости вращения вентилятора 3 в среднее положение, регулятор распределения потоков воздуха в положение соответствующее комфортному распределению воздуха и регулируйте температуру перемещением ручки регулятора температуры 1 в пределах синей зоны.

После длительной стоянки закрытого автомобиля в солнечную жаркую погоду, рекомендуется на несколько минут открыть двери или окна, проветрить салон, и только затем включить кондиционер.

Выключение кондиционера осуществляется повторным нажатием на кнопку 4.

Для обеспечения нормальной работы кондиционера рекомендуется его включать не реже одного раза в месяц продолжительностью 5-10 минут. Это необходимо для

Перед началом эксплуатации

смазывания узлов кондиционера маслом, содержащимся в растворенном виде в хладагенте. Данную процедуру необходимо производить и в зимнее время года, но при условии положительной температуры окружающей среды.

ВНИМАНИЕ!

Кондиционер является герметичной системой находящейся под высоким давлением. Соблюдайте осторожность при ремонтных работах в автомобиле, не допускайте каких-либо механических повреждений узлов и агрегатов кондиционера. В случае разгерметизации или повреждения системы кондиционирования обратитесь на предприятие технического обслуживания и никогда не осуществляйте самостоятельный ремонт.

ВНИМАНИЕ!

При включенной системе кондиционирования не открывайте окна и люк, поскольку в этом случае ее эффективность сводится к нулю.

ВНИМАНИЕ!

Избегайте прямого потока охлажденного воздуха на части тела водителя и пассажиров, поскольку это может привести к локальному переохлаждению и, как следствие, к простудным заболеваниям.

Догреватель охлаждающей жидкости

Для достижения комфортных условий в салоне автомобиля и для стабилизации температурного режима работы двигателя в зимнее время, на автомобиль установлен догреватель охлаждающей жидкости.

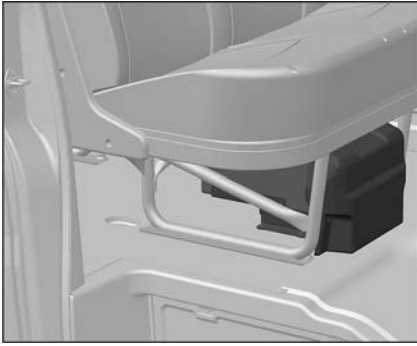


Догреватель включается кнопкой 1 при работающем двигателе и включенном отопителе. Далее догреватель работает в автоматическом режиме, повышая температуру теплоносителя, поступающего в систему отопления до 80-85°C, тем самым повышая эффективность ее работы в зимнее время.

Догреватель рекомендуется включать при температуре наружного воздуха ниже плюс 5°C.

Дополнительный отопитель

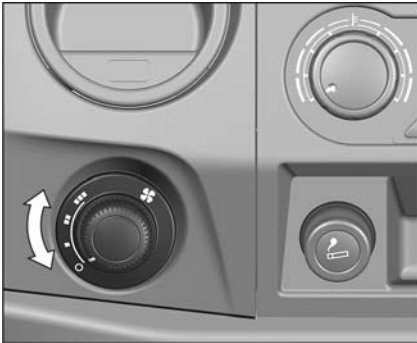
Для создания комфортных условий в салоне автомобилей с двумя рядами сидений предусмотрена установка дополнительного отопителя салона.



Отопитель устанавливается под передним пассажирским сиденьем. Распределительная решетка отопителя направлена в сторону второго ряда сидений.

Отопитель работает в режиме использования внутреннего воздуха. Неоднократное прохождение внутреннего воздуха через радиатор

дополнительного отопителя обеспечивает высокую интенсивность прогрева салона.



Управление дополнительным отопителем осуществляется ручкой, расположенной на панели приборов, с помощью которой регулируется скорость работы вентилятора (от 1 до 3).

ВНУТРЕННЕЕ ОСВЕЩЕНИЕ



Плафон внутреннего освещения кабины расположен на обивке крыши в передней части. Плафон имеет две кнопки и общую секцию освещения кабины.

Для включения внутреннего освещения кабины нажмите кнопку включения плафона со стороны водителя. Для выключения освещения повторно нажмите кнопку плафона.

При нажатии кнопки включения плафона со стороны пассажиров, внутреннее освещение кабины, а также плафон освещения подножки на автомобилях с двухрядной кабиной включаются/выключаются «от открытой двери» следующим образом:

- при открывании двери водителя и/или пассажиров освещение кабины и плафон освещения подножки включаются и остаются включенными 10 минут после чего, плафоны выключатся принудительно, во избежание разряда аккумуляторной батареи;

- при закрывании дверей водителя и пассажиров освещение кабины и плафон освещения подножки плавно выключатся через 10 секунд;

- при включении выключателя приборов и стартера в положение I при включенном плафоне, освещение кабины и плафон освещения подножки плавно выключатся через 2 секунды без 10 секундной задержки.

При закрытых дверях, плафон внутреннего освещения не управляется кнопкой со стороны пассажиров.

Перед началом эксплуатации



На автомобилях с двухрядной кабиной плафон внутреннего освещения второго ряда сидений расположен на обивке крыши в средней части. Плафон имеет две кнопки и две секции освещения второго ряда сидений.

Для включения внутреннего освещения второго ряда сидений с правой и/или левой стороны нажмите соответствующую кнопку включения плафона. Для выключения освещения повторно нажмите кнопку плафона.



ВНИМАНИЕ!

Не включайте на длительное время плафон освещения кабины при не работающем двигателе во избежание разряда аккумуляторной батареи.

АУДИООБОРУДОВАНИЕ

В зависимости от комплектации автомобиль может оснащаться аудиоборудованием в следующем составе:

– CD-MP3 ресивер с AM/FM тюнером, встроенный в панель приборов. Руководство по эксплуатации CD-MP3 ресивера прилагается к автомобилю.

– USB разъем расположен в кармане для документов.

– Дублирующие кнопки управления CD-MP3 ресивером на рулевом колесе:



1. Кнопки выбора радиостанции в активированном диапазоне частот (или выбора трека CD).

2. Кнопки регулировки уровня громкости.

– Громкоговорители: расположены в дверях.

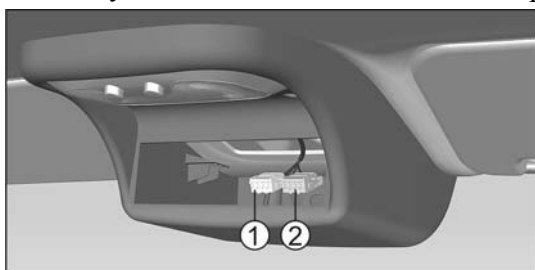
– Антенна штывевая, на панели крыши.

ТАХОГРАФ

На автомобиле имеется возможность установки тахографа – устройства контроля за режимами труда и отдыха водителей. Тахограф может быть установлен в отсек потолочной консоли.

Все работы по установке, настройке и обслуживанию тахографа производятся на сервисных центрах (мастерских), допущенных к деятельности по техническому обслуживанию тахографов.

Информацию по допущенным к деятельности сервисным центрам и одобренным для установки маркам тахографов, Вы можете узнать на сайте ФБУ «Росавтотранс».



Для подключения тахографа к электрической цепи автомобиля имеются два электрических разъема: 1 (белого цвета) и 2 (желтого цвета), расположенные внутри

отсека потолочной консоли.

Подключение дополнительного оборудования (в т.ч. аппаратуры спутниковой навигации ГЛОНАСС или ГЛОНАСС/GPS) к бортовой сети автомобиля разрешается производить следующим образом:

1. От замка зажигания (вывод «15/2») с резервного предохранителя №20 блока реле и предохранителей панели приборов, с установкой плавкой вставки до 10А. Суммарная мощность подключаемых потребителей должна быть не более 120Вт.

2. От аккумуляторной батареи (+12В) с резервного предохранителя №23 блока реле и предохранителей панели приборов, с установкой плавкой вставки до 15А. Суммарная мощность подключаемых потребителей должна быть не более 150Вт.

3. От аккумуляторной батареи (+12В) с резервного предохранителя номиналом 40А (или меньшего номинала)

Перед началом эксплуатации

силового блока предохранителей, расположенного в подкапотном пространстве на правом оперении. Суммарная мощность подключаемых потребителей должна быть не более 250Вт.

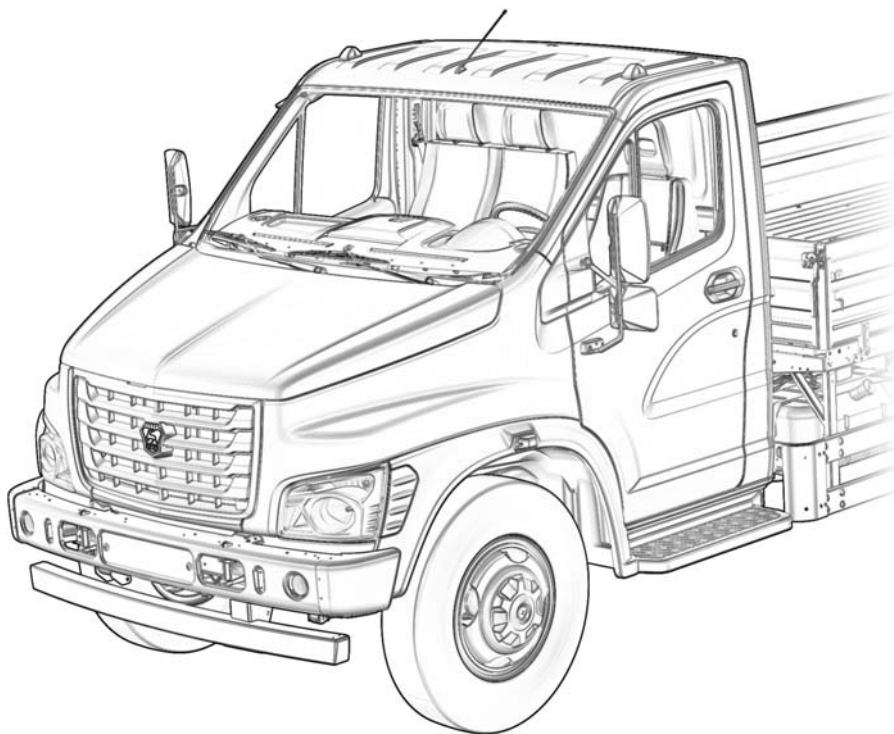
Общая суммарная мощность подключаемых потребителей должна быть не более 300Вт.



ВНИМАНИЕ!

При установке указанных систем в период гарантийного срока эксплуатации автомобиля, гарантийные обязательства на дорабатываемые узлы автомобиля, а также ответственность за качество подключения, монтажа компонентов систем и проводов, электромагнитную совместимость с бортовой сетью автомобиля должна взять на себя организация выполнившая доработку.

ЭКСПЛУАТАЦИЯ АВТОМОБИЛЯ



ЗАПРАВКА АВТОМОБИЛЯ ТОПЛИВОМ

Топливный бак расположен с левой стороны за кабиной автомобиля.

Для заправки автомобиля топливом откройте пробку топливного бака, вращая ее против часовой стрелки.

Для того чтобы снова закрыть пробку топливного бака, наденьте ее на горловину и закрутите до упора вращением по часовой стрелке до щелчка.

 ОПАСНО!

Не допускайте присутствия открытого огня или зажженной сигареты у заправочной горловины топливного бака, поскольку это может привести к возгоранию.

 ВНИМАНИЕ!

Автомобиль с дизельным двигателем необходимо заправлять только автомобильным дизельным топливом. Использование других нефтепродуктов или смесей может привести к серьезной поломке двигателя и стать причиной отказа производителя от гарантийного ремонта.

В случае ошибочной заправки бака топливом другого типа, не пускайте двигатель и слейте топливо из топливного бака. Если двигатель уже успел поработать на топливе, не предназначенном для автомобиля, то необходимо слить топливо из всей системы подачи топлива автомобиля.

 ВНИМАНИЕ!

Автомобиль оборудован современным дизельным двигателем, в системе выпуска которого установлен окислительный нейтрализатор, совмещенный с сажевым фильтром, поэтому применение топлива с повышенным содержанием серы (более 50 ppm) может привести к отложению серы на внутренних ячейках нейтрализатора и выходу его из строя.

Эксплуатация автомобиля

Для работы двигателя необходимо применять дизельное топливо по ГОСТ Р 52368-2005 (ЕН 590:2004) вида II или III.

В зависимости от температуры окружающего воздуха рекомендуется применять топливо соответствующего класса или сорта указанного в таблице:

Класс топлива	0	1	2	3	4
Температура применения, °С, не ниже	-20	-26	-32	-38	-44

Сорт топлива	A	B	C	D	E	F
Температура применения, °С, не ниже	+5	0	-5	-10	-15	-20

ОБКАТКА АВТОМОБИЛЯ

Автомобиль не требует специальной обкатки, однако долговечность узлов и агрегатов автомобиля в значительной степени зависят от стиля вождения и условий эксплуатации на протяжении первых 2000 км пробега.

Во время движения автомобиля, даже в режиме торможения двигателем на спуске **не допускайте длительной работы двигателя с частотой вращения свыше 2600 об/мин для двигателя Cummins и 2300 об/мин для двигателя ЯМЗ.**

Не допускайте работы непрогретого двигателя на высоких оборотах коленчатого вала – ни на стоянке, ни в движении автомобиля.

Своевременно, в соответствии с дорожными условиями, переходите на низшую передачу, исключайте перегрузки двигателя, связанные с чрезмерно низкими оборотами коленчатого вала двигателя.

ДВИЖЕНИЕ АВТОМОБИЛЯ

Автомобиль предназначен для одиночного использования. Буксировка прицепа категорически запрещена.

Движение автомобиля рекомендуется начинать на частично прогретом двигателе. Если такой возможности нет, и прогрев двигателя производится при движении автомобиля, то при низкой температуре окружающего воздуха и после длительной стоянки рекомендуется некоторое время двигаться на низших передачах с невысокой частотой вращения коленчатого вала двигателя. По мере прогрева последовательно переходите на высшие передачи.

После преодоления брода, после мойки автомобиля, а также при длительном движении по мокрой дороге, когда в тормозные механизмы колес попадает вода, необходимо при движении произвести несколько плавных торможений, чтобы просушить диски и тормозные накладки.

При движении по лужам снижайте скорость во избежание аквапланирования, что может вызвать занос или потерю управления; при изношенных шинах эта опасность возрастает.

По возможности управляйте автомобилем без резких ускорений и замедлений, так как это приводит к повышенному износу шин и увеличению расхода топлива.

Для обеспечения долговечной работы коробки передач при эксплуатации автомобиля обязательно соблюдайте следующие правила, при выполнении которых достигается легкое и бесшумное переключение передач:

1. Привод сцепления должен обеспечивать полное выключение сцепления. При выжатой педали сцепление не должно «вести».

2. Не допускается переключение передач с неполностью выключенным сцеплением, а также одновременное действие педалью и рычагом.

3. Все переключения передач должны осуществляться плавным перемещением рычага только после полного выключения сцепления. Слишком быстрое переключение

передач приводит к появлению скрежета и увеличению усилия на рычаге, к преждевременному износу синхронизаторов или к их выходу из строя. Для легкого и бесшумного переключения передач, а также для исключения преждевременного износа синхронизаторов рекомендуется пользоваться приёмом «перегазовка» (при переключении с высших передач на низшие). При переходе со второй передачи на первую, применение этого приема обязательно.

4. Выключение каждой передачи осуществлять при достижении определённой скорости движения автомобиля (в зависимости от дорожных условий и нагрузки на автомобиль определяется по лёгкости включения и отсутствию скрежета в момент переключения передачи). Рекомендуемые скоростные режимы при переключении передач: с четвертой на третью – не более 35 км/ч, с третьей на вторую – не более 20 км/ч.

5. Не допускается включение сцепления при недовключенной передаче.

6. Включение передачи заднего хода производите только после полной остановки автомобиля.

7. При торможении двигателем на спуске не допускается работа двигателя с частотой вращения свыше 3750 об/мин для двигателя Cummins и 3300 об/мин для двигателя ЯМЗ.

ЭКОНОМИЧНОЕ ВОЖДЕНИЕ

Стиль вождения автомобиля является наиболее важным фактором, влияющим на расход топлива.

— Поддерживайте достаточную дистанцию до впереди идущего автомобиля, позволяющую двигаться более равномерно в транспортном потоке. Избегайте резких ускорений и частых торможений.

— С повышением скорости движения возрастает сопротивление движению автомобиля, а следовательно возрастает расход топлива. Кроме того, с увеличением скорости движения автомобиля увеличивается интенсивность износа шин.

— Для экономичного режима движения рекомендуется выбирать передачу в диапазоне частоты вращения коленчатого вала от 1200 до 2000 об/мин, что соответствует зеленой зоне тахометра.

Движение под нагрузкой на высших передачах с низкой частотой вращения коленчатого вала, приводит к увеличению расхода топлива, повышенному шуму в трансмиссии и более интенсивному износу деталей двигателя.

К увеличению расхода топлива также ведет неправильное использование пониженных передач с повышенной частотой вращения коленчатого вала, резкие ускорения и движение на высоких скоростях.

Общее состояние автомобиля и исправность его систем во многом определяют расход топлива.

— Постоянно поддерживайте автомобиль в технически исправном состоянии. Значения регулируемых параметров должны соответствовать требованиям завода-изготовителя.

— Регулярно проверяйте давление воздуха в шинах. При недостаточном давлении увеличивается сопротивление качению. Это влечет увеличение расхода топлива, повышенный износ шин и негативно сказывается на поведении автомобиля на дороге.

Повышенное сверх нормы давление в шинах отрицательно сказывается на плавности хода автомобиля.

Включение сигнализатора «Внимание» системы управления двигателем в движении свидетельствует о работе двигателя в аварийном режиме, часто приводящем к изменениям в расходе топлива (снижение мощности двигателя).

Особенности и условия эксплуатации автомобиля оказывают существенное влияние на расход топлива.

— Недостаточно прогретое масло в двигателе и в агрегатах трансмиссии приводит к повышенному сопротивлению и износу трущихся поверхностей. Для более быстрого прогрева рекомендуем начинать движение на умеренных оборотах коленчатого вала двигателя без резких ускорений через одну-две минуты после пуска холодного двигателя. При низкой температуре окружающего воздуха и после длительной стоянки рекомендуется некоторое время двигаться на низших передачах с невысокой частотой вращения коленчатого вала двигателя.

Используйте только рекомендуемые заводом-изготовителем смазочные материалы. Температурный диапазон масла, используемого в системе смазки двигателя, должен соответствовать диапазону устойчивых температур окружающего воздуха.

— Избегайте поездок на короткие расстояния, когда приходится останавливать двигатель, затем пускать его вновь. Это не позволяет двигателю достичь нормальной рабочей температуры.

— Избегайте, без необходимости, работы двигателя на стоянках.

— Избегайте перевозки в автомобиле лишних предметов и грузов.

ПУСК И ОСТАНОВКА ДВИГАТЕЛЯ** ОПАСНО!**

Запрещается производить прогрев двигателя в закрытом помещении. Отработавшие газы двигателя содержат ядовитые продукты сгорания топлива, которые при вдыхании вызывают тяжёлые отравления и могут привести даже к смертельному исходу. Не рекомендуется также включать вентиляцию салона на стоянке при работающем двигателе.

 ОПАСНО!

Двигатель оборудован электрическим подогревателем во впускной трубе для облегчения пуска. Применение эфира или других легковоспламеняющихся жидкостей для облегчения пуска двигателей может привести к взрыву и ранению.

 ОПАСНО!

Использование дополнительных утепляющих чехлов на двигатель может привести к воспламенению утеплителя и пожару, так как отдельные части двигателя имеют высокую температуру. При эксплуатации автомобиля при отрицательных температурах рекомендуем устанавливать предпусковой подогреватель.

 ВНИМАНИЕ!

Не допускается пуск холодного двигателя на масле класса вязкости 10W-40 при температуре окружающего воздуха ниже минус 20°C, на масле класса вязкости 5W-40 – ниже минус 25°C, на масле класса вязкости 0W-40 или 0W-30 – ниже минус 30°C. Пуск двигателя при более низких температурах воздуха должен осуществляться только после его предварительного подогрева.

 ВНИМАНИЕ!

Во избежание преждевременного выхода из строя системы нейтрализации отработавших газов нельзя производить пуск двигателя с разгона, толкая автомобиль, буксируя его или двигаясь по склону.

 ВНИМАНИЕ!

Не оставляйте без присмотра автомобиль с заведенным двигателем. В случае отсутствия водителя при работающем двигателе и загорании сигнализатора критической неисправности, двигатель не будет своевременно остановлен, что может привести к его поломке.

Рабочий диапазон температур моторного масла должен соответствовать температуре окружающего воздуха, при которой автомобиль эксплуатируется. В случаях, когда температура окружающего воздуха ниже рабочего диапазона температур моторного масла необходимо производить пуск двигателя после его предварительного разогрева. При эксплуатации автомобиля в регионах с низкой температурой окружающей среды рекомендуется установить на двигатель предпусковой подогреватель.

Перед пуском двигателя следует проверить уровни охлаждающей жидкости в системе охлаждения, масел в картере двигателя и в бачке гидроусилителя руля.

Пуск двигателя

Пуск двигателя производите в следующем порядке:

1. Установите рычаг переключения передач в нейтральное положение.

2. Нажмите до отказа на педаль сцепления.

3. Установите ключ выключателя приборов и стартера в положение I. Сигнализаторы критической неисправности двигателя, разряда аккумуляторной батареи, «Внимание» системы управления двигателем, включения подогревателя воздуха должны загореться. Сигнализатор критической неисправности двигателя дублируется на сигнализатор «STOP». Сигнализаторы критической неисправности двигателя и «Внимание» системы управления двигателем должны гореть 2-7 с и погаснуть. Сигнализатор холодного старта в зависимости от температуры воздуха информирует водителя о возможности включения стартера (как только он гаснет, водитель может включать стартер). Продолжительное горение сигнализатора «Внимание» системы управления двигателем указывает на наличие некритической неисправности системы управления двигателем, при которой водитель может пустить двигатель и продолжить движение до станции технического обслуживания. При продолжительном горении сигнализатора «Критическая

неисправность двигателя» водитель не должен пускать двигатель, до устранения неисправности.

4. Включите стартер не более чем на 10 секунд. На газ-педаль не нажимать! Сигнализатор разряда аккумуляторной батареи должен погаснуть.

5. Как только двигатель заработает, отпустите ключ и педаль сцепления.

При необходимости, допускается производить 2-3 попытки пуска двигателя с интервалом между ними не менее 1 мин, каждый раз из положения «0» выключателя приборов и стартера.

После пуска холодного двигателя поддержание частоты вращения коленчатого вала и прогрев двигателя осуществляются автоматически.

Пуск двигателя с применением предпускового подогревателя

Для облегчения пуска двигателя и для стабилизации температурного режима работы двигателя в зимнее время, на отдельные комплектации автомобиля установлен предпусковой подогреватель.

На панели приборов установлен модуль управления предпусковым подогревателем.

Для включения предпускового подогрева двигателя включите предпусковой подогреватель или запрограммируйте его запуск в соответствии с инструкцией по эксплуатации на модуль управления, прикладываемой к автомобилю.

Работа предпускового подогревателя

Если перед выключением двигателя было включено отопление салона, то при последующем включении предпускового подогрева двигателя циркуляционный насос предпускового подогревателя прокачивает нагретый теплоноситель через систему отопления, тем самым первоначально прогревая радиаторы отопителей салона, а затем двигатель. Вентилятор отопителя при этом не работает.

Если перед выключением двигателя было выключено отопление салона (ручка регулятора температуры воздуха находится в крайнем левом положении), то при последующем включении предпускового подогрева двигателя циркуляционный насос предпускового подогревателя прокачивает нагретый теплоноситель только через двигатель автомобиля. В этом случае происходит более быстрый прогрев двигателя.

Предпусковой подогреватель прогревает теплоноситель до температуры облегчающей пуск двигателя в зимнее время, после этого отключается.

Для использования предпускового подогревателя в режиме догревателя нажмите кнопку выключателя догревателя (описание работы догревателя – см. подраздел «Отопление, вентиляция и кондиционирование воздуха»).

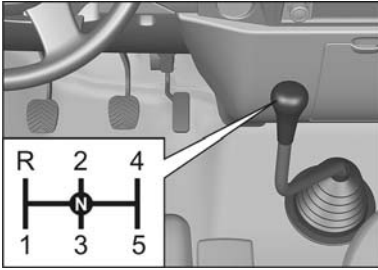
Для обеспечения нормальной работы предпускового подогревателя рекомендуется его включать, в том числе и в теплое время года примерно один раз в месяц на 10 минут. Перед началом постоянной эксплуатации в холодное время года выполните пробный пуск. Отверстия подачи воздуха в камеру сгорания и отвода выхлопных газов после длительного простоя необходимо проверить, при необходимости - почистить.

Топливные магистрали и дозирующий насос после заправки зимнего дизельного топлива необходимо заполнить новым топливом путем эксплуатации отопительного прибора в течение 15 минут!

Остановка двигателя

После работы двигателя с большой нагрузкой нельзя останавливать двигатель немедленно. Необходимо дать ему поработать 2-3 минуты на холостом ходу.

Остановка двигателя производится переводом ключа выключателя приборов и стартера в положение «0».

ПЕРЕКЛЮЧЕНИЕ ПЕРЕДАЧ

Для бесшумного переключения передач нажимайте на педаль сцепления до упора. Во избежание преждевременного износа синхронизаторов, рычаг следует передвигать плавно, с кратковременной задержкой в нейтральном положении, согласно

схеме, показанной на рисунке.

Передачи включаются только из нейтрального положения **N**.

Задний ход следует включать после полной остановки автомобиля.

При включении заднего хода если включены приборы и стартер, в задних фонарях загорается свет заднего хода.

**ВНИМАНИЕ!**

Не держите постоянно ногу на педали сцепления во время движения автомобиля. Это может вывести сцепление из строя.

Во избежание повреждения сцепления не включайте первую передачу на скорости автомобиля свыше 15 км/ч.

СТОЯНОЧНЫЙ ТОРМОЗ

Для затормаживания автомобиля стояночным тормозом потяните рукоятку тормозного крана назад до фиксированного положения. При стоянке на уклоне рекомендуется также дополнительно включить первую передачу коробки переключения

передач.

На заторможенном автомобиле, если включены приборы и стартер, на комбинации приборов загорается мигающим светом сигнализатор (P) (дублируется кратковременным звуковым сигналом при движении автомобиля).

При растормаживании потяните рукоятку крана вверх, рукоятка вернется под воздействием упругого элемента в исходное положение, при этом сигнализатор гаснет.

**ВНИМАНИЕ!**

Приведение в действие крана стояночного тормоза в движении может привести к блокировке задних колес автомобиля.

ТОРМОЖЕНИЕ

Автомобиль оборудован антиблокировочной системой тормозов (АБС), которая при экстренном торможении на дороге с различным покрытием (например, асфальт – лед) предотвращает блокировку колёс, находящихся в менее благоприятных по сцеплению условиях (на льду), обеспечивая минимальный тормозной путь автомобиля для данного дорожного покрытия при сохранении его устойчивости и управляемости. АБС имеет функцию электронного регулятора тормозных сил (EBD), который предотвращает преждевременную блокировку колес задней оси при торможении.

Также автомобиль оборудован антипробуксовочной системой (ASR) которая помогает при трогании автомобиля с места и улучшает устойчивость автомобиля на дорогах со скользким покрытием.

Для отключения системы нажмите выключатель ASR. При отключении системы в комбинации приборов загорается мигающим светом соответствующий сигнализатор. При повторном нажатии выключателя, функция ASR активируется вновь.



ВНИМАНИЕ!

Для получения оптимальной эффективности при экстренном торможении автомобиля с использованием АБС необходимо нажимать на тормозную педаль с максимальным усилием.

В случае движения автомобиля в затрудненных условиях (значительный снежный покров, грязь) рекомендуется отключить ASR и производить управление педалью газа самостоятельно.

Автомобиль имеет двухконтурную систему тормозов. В случае выхода из строя одного из контуров, торможение автомобиля обеспечивает второй контур. При этом снижается эффективность торможения и увеличивается ход педали тормоза, что в первый момент может быть воспринято как отказ тормозов. В этом случае не отпускайте педаль тормоза, а продолжайте нажимать на нее с наибольшим возможным усилием для получения максимально эффективного

торможения. Повторные нажатия только увеличат тормозной путь.

При движении по глубоким лужам, по мокрой дороге, а также при мойке автомобиля возможно попадание воды в тормозные механизмы колес. Это может вызвать снижение эффективности тормозов. В этих случаях во время движения автомобиля произведите несколько плавных торможений, чтобы просушить тормозные механизмы.

Этот же прием рекомендуем использовать и перед применением стояночного тормоза в холодную мокрую погоду для снижения вероятности примерзания влажных тормозных колодок к тормозным дискам.

На продолжительных спусках целесообразно включать низшую передачу и использовать эффект торможения двигателем совместно с тормозной системой.

КОЛЕСА И ШИНЫ

Общая информация

Автомобиль укомплектован стальными дисковыми штампованными колесами размерностью 6.0Б-20 с разборным ободом, разрезным бортовым кольцом и коническими посадочными полками 5° или 6.75х19.5 с неразборным глубоким ободом и коническими посадочными полками 15°.

Запасное колесо расположено на держателе на раме автомобиля.

ОПАСНО!

На автомобиле применяются колеса с центрированием на ступице автомобиля по центральному отверстию диска колеса ($\varnothing 164^{+0.2}$ мм) и креплением гайками в сборе с упорной шайбой (тип ИСО).

Во избежание аварийных ситуаций запрещается применение на автомобиле колес с другим типом центрирования на ступице автомобиля (по сферическим или коническим фаскам крепежных отверстий и т.д.) и другим типом крепления (гайками со сферическими или коническими фасками и т.д.).

ОПАСНО!

Во избежание ухудшения параметров устойчивости и управляемости автомобиля необходимо использовать комплект колес одного типа и комплект шин одной размерности и модели.

Обозначение шины

Модель и обозначение шины выполнено на её боковине. Завод-изготовитель автомобиля комплектует колеса шинами камерными 8.25R20 130/128K или бескамерными 245/70R19.5 136/134M.

Обозначение шины включает в себя:

8.25 и 245-условная ширина профиля шины в дюймах и миллиметрах;

70-серия шины – отношение высоты профиля к его ширине, выраженное в процентах;

R-радиальная шина;

20 и 19.5-посадочный диаметр обода колеса, в дюймах;

130 и 136-индекс несущей способности, обозначающий максимально допустимую нагрузку на шину (для одинарных колес), в данном случае 1900 кг и 2240 кг соответственно;

128 и 134-индекс несущей способности, обозначающий максимально допустимую нагрузку на шину (для сдвоенных колес), в данном случае 1800 кг и 2120 кг соответственно;

К и М-индекс категории скорости, указывающий максимальную скорость для шины – 110 км/ч и 130 км/ч соответственно.



ВНИМАНИЕ!

Во избежание искажения показаний спидометра и одометра (счетчиков суточного пробега и пройденного пути), а также ухудшения параметров динамики и топливной экономичности автомобиля не допускается замена колес и шин изначально установленных заводом-изготовителем на автомобиль на колеса и шины другой размерности, т.е. колеса 6.0Б-20 и шины 8.25R20 могут быть заменены только на колеса 6.0Б-20 и шины 8.25R20, аналогично колеса 6.75x19.5 и шины 245/70R19.5 могут быть заменены только на колеса 6.75x19.5 и шины 245/70R19.5.

Индикаторы износа



У основания протектора имеются «индикаторы износа» шин высотой 1,6 мм, расположенные поперек беговой дорожки протектора на одинаковом расстоянии по окружности. Местонахождение индикаторов износа показывает маркировка на боковине шины (например обозначение «TWI» или пиктограммы). Индикаторы износа

проявляются в виде сплошных участков резины и соответствуют предельному износу шины, при глубине рисунка 1,6 мм. В этом случае шина подлежит замене.

Рекомендуется менять изношенные шины целым комплектом новых шин.

 ВНИМАНИЕ!

Чем меньше остаточная высота протектора, тем хуже устойчивость и управляемость автомобиля, сцепление шин с поверхностью дороги, особенно на мокрой и заснеженной дороге. Во избежание аварийных ситуаций своевременно заменяйте шины. Шины подлежат обязательной замене при достижении минимально допустимой глубины протектора шины (протектор изношен до индикаторов износа).

Давление воздуха в шинах

Отклонение давления воздуха в шинах от номинальных значений приводит к быстрому и неравномерному износу протектора, негативно сказывается на управляемости автомобиля, на шумности и вибрациях в салоне. Пониженное давление вызывает повышение расхода топлива.

Регулярно (один раз в неделю и дополнительно перед длительными поездками) проверяйте давление воздуха в шинах. Значения давления воздуха в шинах приведены в разделе «Техническая характеристика» данного Руководства. Давление воздуха в шинах проверяйте на холодных шинах.

При движении автомобиля шины нагреваются. Это приводит к повышению давления воздуха в них. Не следует корректировать давление сразу после остановки автомобиля.

Поддерживайте давление воздуха и в запасном колесе.

Для движения с повышенной скоростью более 1 часа на загородных шоссе рекомендуем повысить давление воздуха в шинах на 20-30 кПа (0,2-0,3 кгс/см²).

Если в движении вы почувствовали что автомобиль «уводит» вправо или влево, то это может указывать на снижение давления в одной из шин или нарушение углов установки передних колес.

В случае постоянного падения давления в шине, проверьте с помощью мыльного раствора, нет ли утечки воздуха через золотник вентиля. Если утечка воздуха обнаружится, доверните золотник колпачком-ключиком, закрывающим золотник. Если это не поможет, замените золотник. При падении давления воздуха в шине при исправном золотнике требуется ремонт шины.

Рекомендуем, по возможности, выполнить его на предприятии технического обслуживания, имеющее для этого необходимое оборудование.

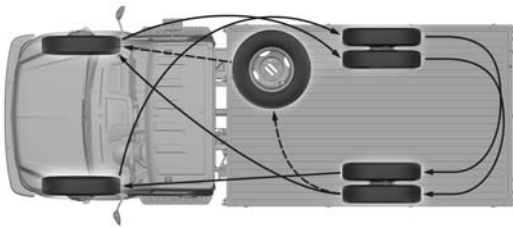
Балансировка колес

Высокие скорости движения автомобиля требуют хорошей динамической балансировки колёс с шинами в сборе. Повышенный дисбаланс проявляется появлением вибрации, негативно сказывающейся на устойчивости автомобиля и вызывающих ускоренный износ шин, деталей передней и задней подвесок, рулевого управления и кузова. Вибрации, вызванные дисбалансом передних колёс, могут передаваться на рулевое колесо, органы управления и пол кузова.

Если Вы обнаружили признаки нарушения балансировки колёс, или шины демонтировались для ремонта, нужно проверить и, при необходимости, произвести их балансировку. Эту операцию необходимо выполнять на предприятии технического обслуживания, имеющее для этого необходимое оборудование. Перед балансировкой, шины и колеса должны быть вымыты и очищены от грязи и посторонних предметов.

В случае, если не представляется возможным произвести динамическую балансировку колёс, можно выполнить статическую. При этом балансировочные грузики следует устанавливать на закраине обода, расположенной ближе к поверхности крепления диска колеса.

Перестановка колес



Перестановку колес следует производить по необходимости в соответствии с рисунком. Основанием для перестановки колес могут служить

необходимость получения равномерного износа всех шин, в том числе и запасной, а также обеспечение правильного подбора

шин по осям. На оси следует устанавливать шины, имеющие одинаковый износ протектора, причем более надёжные шины следует устанавливать на переднюю ось автомобиля.

Делайте перестановку колес не дожидаясь появления явных признаков износа протектора шины, которыми являются износ боковых зон протектора для шин передних колес и износ середины протектора для шин задних колес.

В процессе эксплуатации автомобиля необходимо производить своевременную подтяжку гаек крепления колес.

Зимние шины

Применение зимних шин на обледенелых и заснеженных дорогах позволит улучшить управление автомобилем, его устойчивость, динамические и тормозные параметры. Они должны иметь ту же размерность и индекс грузоподъемности и должны быть установлены на все колеса. При этом необходимо учитывать следующее:

- Новые шины должны пройти обкатку в течение пробега 500-1000 км.

- Никогда не превышайте максимально допустимую скорость для зимних шин (определяется индексом скорости в маркировке шины). При превышении максимально допустимой скорости возможно разрушение шины.

- На сухой или сырой дороге применение зимних шипованных шин способствует увеличению тормозного пути и приводит к необходимости снижения скорости, особенно перед поворотами.

- Эффективность зимних шин намного снижается, если остаточная глубина их рисунка протектора менее 4 мм.

- Применение зимних шин способствует некоторому увеличению внутреннего и внешнего шума автомобиля.

Зимние шины, особенно ошипованные, имеют неудовлетворительные характеристики сцепления с дорогой при использовании их по окончании зимнего сезона. Поэтому своевременно меняйте зимние шины на дорожные или

всесезонные при среднесуточной температуре окружающего воздуха выше 7°C.

Уход за шинами

Периодически осматривайте шины оценивая их состояние, степень и равномерность износа рисунка протектора и своевременно выявляйте наличие видимых дефектов. Заменяйте шину при наличии вздутий, трещин или значительных порезов. При затруднении с оценкой возможности дальнейшей эксплуатации шины или её ремонта, обратитесь на предприятие технического обслуживания.

Удар колесом о препятствие может привести к скрытому повреждению шины. Такая шина представляет собой угрозу безопасности движения автомобиля на высокой скорости. Поэтому, при необходимости, проезжайте препятствие, например бордюр, осторожно, на небольшой скорости и, по возможности, перпендикулярно к нему.

Деформированные колеса и неудовлетворительное состояние посадочных поверхностей обода с шиной могут быть причиной нарушения балансировки колес и падения давления воздуха в бескамерных шинах. При монтаже и демонтаже не допускайте повреждения бортов шин. Выполнение этих операций на предприятии технического обслуживания позволит избежать подобных повреждений.

Храните снятые шины или колеса с шинами в темном, сухом и холодном помещении. Если шины эксплуатировались, то пометьте, например мелом, направление вращения шин для сохранения прежнего направления вращения при повторной установке на автомобиль.

 **ОПАСНО!**

Регулярно следите за колёсами и шинами. Их неудовлетворительное состояние может быть причиной дорожно-транспортного происшествия.

Как замедлить износ шин

- Поддерживайте необходимое давление воздуха в шинах.
- Начинайте движение плавно и снижайте скорость перед крутыми поворотами.
- Избегайте резких торможений.
- Помните, что интенсивность износа шин увеличивается с увеличением скорости движения автомобиля.
- Радиальные шины автомобиля должны иметь одно направление качения в течение всего срока их службы.
- Значения регулируемых параметров передней подвески автомобиля должны соответствовать требованиям завода-изготовителя.
- Избегайте касания боковин шин к бордюрам дорог и быстрой езды по дорогам с нарушенным покрытием.
- Неотбалансированные колеса ускоряют износ шин и ухудшают комфортабельность автомобиля.
- Не перегружайте автомобиль.
- Защищайте шины от попадания на них масла, смазок, топлива, химикатов и других веществ, разрушающих резину.

ТЕХНИЧЕСКОЕ ОБСЛУЖИВАНИЕ



ПЛАНОВОЕ ОБСЛУЖИВАНИЕ

Регулярное техническое обслуживание является залогом экономичности, надежности и безопасности автомобиля. Необходимо помнить, что ответственность за поддержание автомобиля в надежном, пригодном к эксплуатации состоянии целиком лежит на его владельце.

Работы, выполняемые при техническом обслуживании, указаны в сервисной книжке, прикладываемой к автомобилю. Техническое обслуживание проводите на станции технического обслуживания.

Техника безопасности при проведении технического обслуживания:

- Необходимо выключить приборы и стартер и вынуть ключ, если нет иных требований при проведении технического обслуживания.

- Руки, инструмент и предметы одежды не должны находиться в зоне приводных ремней или шкивов работающего двигателя.

- Вентилятор радиатора охлаждения может включиться в любое время. Держите руки и одежду вне зоны работы лопастей вентилятора.

- Соблюдайте меры предосторожности при работе на горячем двигателе.

- Не допускается касание проводов и узлов электрооборудования при включенных приборах и стартере.

- Нельзя оставлять двигатель работающим в непроветриваемом помещении.

- По возможности следует работать в моторном отсеке при выключенном двигателе и отсоединенной минусовой клемме аккумуляторной батареи. При необходимости проведения работ в моторном отсеке при работающем двигателе необходимо установить автомобиль на твердую и ровную горизонтальную площадку, затормозить автомобиль стояночным тормозом.

- Нельзя работать под автомобилем, опирающимся только

на домкрат. Для безопасности следует поставить упоры под колеса.

- Не допускается попадание искр и использование открытого огня вблизи аккумуляторной батареи и деталей топливной системы. Не курить.

- Многие эксплуатационные жидкости, используемые в автомобилях, являются ядовитыми. Недопустимо, чтобы они попадали на кожу или в глаза. При необходимости следует надевать защитные перчатки. Соблюдайте указания на ярлыках и на контейнерах. Надо защищать глаза при работе под автомобилем.

- Длительный контакт с моторным маслом может вызвать раздражение кожи. Следует тщательно вымыть руки после контакта.

Виды технического обслуживания

Установлены следующие виды технического обслуживания:

1. Ежедневное техническое обслуживание (ЕО).
2. Периодическое техническое обслуживание (ТО).
3. Сезонное техническое обслуживание (СО).

Сезонное техническое обслуживание выполняется один раз в год, совместно с проведением очередного технического обслуживания.

Периодичность технических обслуживаний назначается в зависимости от условий эксплуатации автомобиля.

НЕОБХОДИМЫЕ ПРОВЕРКИ

Описанные ниже проверки являются простыми, но важными. Их необходимо производить через регулярные промежутки времени перед поездкой.

Ежедневные проверки:

- Проверить состояние и работу приборов освещения, звукового сигнала, сигнализаторов панели приборов, щеток стеклоочистителя и стеклоомывателя.

- Проверить состояние и работу ремней безопасности.

- Проверить работу тормозов (в т.ч. рабочее давление по манометрам комбинации приборов и наличие утечек на слух).

- Проверить под автомобилем отсутствие следов воды, охлаждающей жидкости, масла, топлива и других утечек.

Еженедельные проверки (или перед длительной поездкой):

Проверка уровня/доливка:

- Моторного масла.

- Охлаждающей жидкости.

- Жидкости в бачке омывателя лобового стекла.

- Масла в бачке гидроусилителя рулевого управления.

- Тормозной жидкости в бачке главного цилиндра сцепления.

- Наличие воды в топливном фильтре. При необходимости слить воду.

- Состояние шин и давление воздуха в них (включая запасные). При необходимости довести давление воздуха в шинах до необходимого уровня.

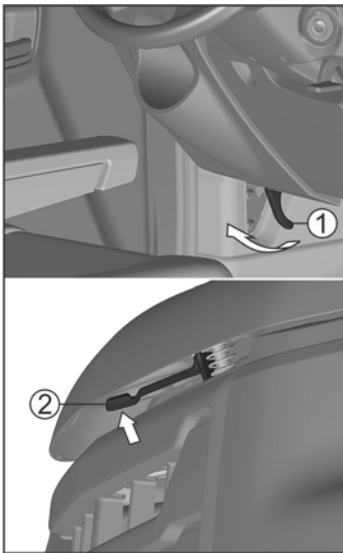
Ежемесячные проверки:

Проверить работу кондиционера, пустив двигатель на 10 минут при включенной системе кондиционирования воздуха.

Проверить работу предпускового подогревателя-догревателя, включив его на 10 минут.

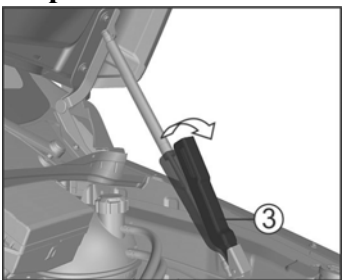
ОТКРЫВАНИЕ И ЗАКРЫВАНИЕ КАПОТА**ВНИМАНИЕ!**

Запрещается движение автомобиля с не полностью закрытым капотом.

Открывание

Потяните за ручку 1 замка капота, расположенную слева под панелью приборов.

Слегка приподнимите переднюю часть капота, сдвиньте предохранительную защелку 2 вверх и поднимите капот.

Закрывание

Поверните стопор упора капота 3 в направлении стрелки и удерживайте его в этом положении в начальный момент опускания капота.

Опустите капот на расстояние 100-150 мм до моторного отсека.

Отпустите капот, чтобы он захлопнулся.

Убедитесь, попробовав приподнять капот, что он надежно заперт.

**ВНИМАНИЕ!**

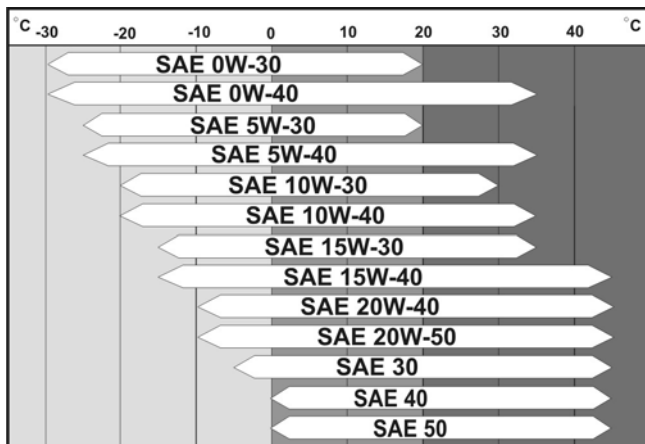
Перед закрыванием капота убедитесь в отсутствии посторонних предметов в моторном отсеке.

ДВИГАТЕЛЬ

Моторные масла, применяемые в двигателе автомобиля, должны соответствовать классу качества по API не ниже CI-4 и классу вязкости по SAE согласно диапазона устойчивых температур окружающего воздуха региона (см. таблицу), в котором преимущественно эксплуатируется автомобиль.

При превышении температуры наружного воздуха диапазона применения масла, не допускайте длительной работы двигателя на высокой частоте вращения коленчатого вала и не подвергайте его большой нагрузке.

Если температура наружного воздуха опускается ниже температурного диапазона применения масла, залитого в двигатель, могут возникнуть затруднения при пуске двигателя.

**ВНИМАНИЕ!**

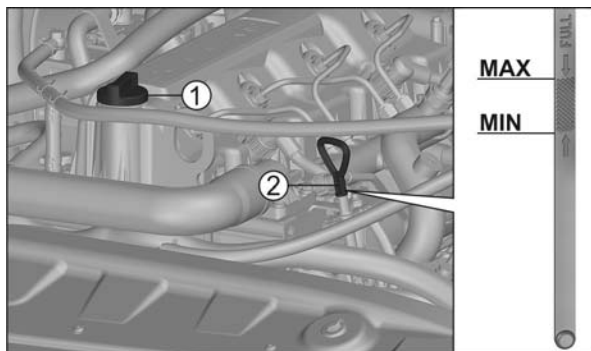
Использование моторных масел класса качества по API CD, CC или CF может привести к преждевременному выходу двигателя из строя.

**ВНИМАНИЕ!**

При замене моторного масла на масло другой марки или другой фирмы обязательна промывка системы смазки промывочным маслом. Запрещается смешивание (доливка) моторных масел различных марок и различных фирм.

Уровень масла необходимо проверять на холодном неработающем двигателе, при этом автомобиль должен быть установлен на ровной горизонтальной площадке.

Двигатель Cummins.

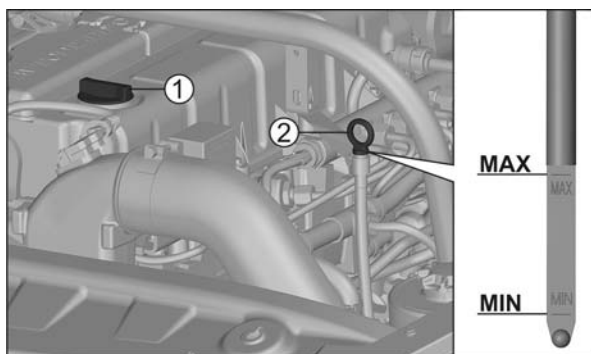


Уровень масла двигателя должен быть между метками «MAX» и «MIN» масляного щупа 2. При необходимости долить масло.

Объём масла, доливаемого в картер двигателя от метки нижнего уровня до метки верхнего уровня, составляет 1,5 л.

Свежее масло заливать через маслозаливную горловину, закрываемую пробкой 1.

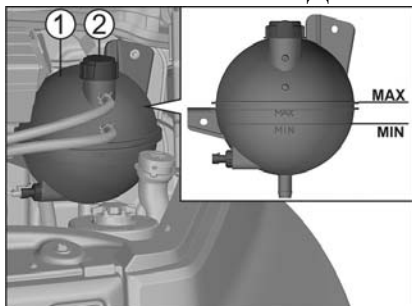
Двигатель ЯМЗ.



Уровень масла двигателя должен быть между метками «MAX» и «MIN» масляного щупа 2. При необходимости долить масло.

Объём масла, доливаемого в картер двигателя от метки нижнего уровня до метки верхнего уровня, составляет 1,8 л.

Свежее масло заливать через маслозаливную горловину, закрываемую пробкой 1.

СИСТЕМА ОХЛАЖДЕНИЯ

Проверку уровня охлаждающей жидкости в расширительном бачке 1 производите только на холодном двигателе.

Уровень жидкости в расширительном бачке должен быть не ниже метки MIN и не выше верхнего сварного фланца (метка MAX).

Доливку охлаждающей жидкости производите через отверстие расширительного бачка, закрываемое пробкой 2. При частой доливке жидкости проверьте герметичность системы охлаждения.

Если падение уровня жидкости вызвано нарушением герметичности системы, устраните неисправность и доведите уровень до нормы.

Если система герметична, снижение уровня возможно в результате кипения жидкости при перегреве двигателя. Причины перегрева могут быть следующие:

- Уменьшение поступления наружного воздуха к радиатору из-за перекрытия его утеплительным чехлом, сильного засорения пластин радиатора (листья, пыль, насекомые), а также установки дополнительных фар перед облицовкой радиатора.
- Не работает вентилятор.

⚠ ОПАСНО!

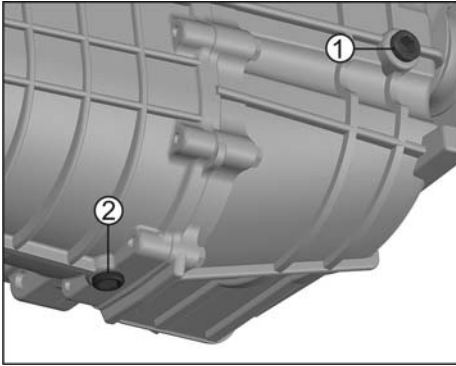
Система охлаждения горячего двигателя находится под давлением. При быстром вывертывании пробки возможен выброс горячей жидкости и пара. Берегитесь ожога!

⚠ ВНИМАНИЕ!

Избегайте пополнения системы охлаждения двигателя водой, которая приводит к повышению температуры замерзания жидкости и снижает ее эксплуатационные свойства.

⚠ ВНИМАНИЕ!

Запрещается смешивание (доливка) охлаждающих жидкостей различных марок и различных фирм.

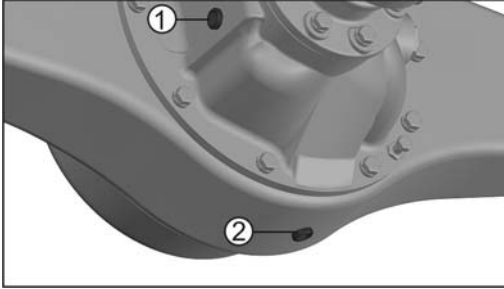
КОРОБКА ПЕРЕДАЧ

Проверку уровня масла необходимо выполнять на автомобиле без нагрузки, установленном на ровную горизонтальную площадку, на остывших агрегатах.

Уровень масла в коробке передач должен быть по уровень нижней кромки заливного отверстия,

закрываемого пробкой 1.

Пробка 2 для слива масла из картера коробки передач имеет магнит, улавливающий продукты износа деталей коробки передач.

ЗАДНИЙ МОСТ

Проверку уровня масла необходимо выполнять на автомобиле без нагрузки, установленном на ровную горизонтальную площадку, на остывших агрегатах.

Уровень масла в заднем мосту должен быть по уровень нижней кромки заливного отверстия, закрываемого пробкой 1.

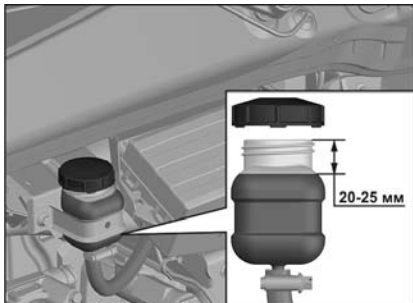
Слив масла осуществляется через отверстие, закрываемое пробкой 2.

⚠ ВНИМАНИЕ!

Задний мост на заводе-изготовителе заправлен трансмиссионным маслом предназначенным для эксплуатации при температуре окружающего воздуха от -25°C до $+40^{\circ}\text{C}$.

Не рекомендуется производить замену масла, заправленного на заводе-изготовителе, в мосту до пробега 60 тыс. км, за исключением случаев эксплуатации автомобиля при пониженной температуре окружающего воздуха.

Замену масла в мосту в гарантийный период производить только на специализированных предприятиях технического обслуживания, осуществляющих гарантийное обслуживание автомобилей ГАЗ.

ГИДРОПРИВОД СЦЕПЛЕНИЯ

Уровень тормозной жидкости в бачке главного цилиндра сцепления должен быть ниже верхней кромки бачка на 20-25 мм.

Падение уровня жидкости в бачке главного цилиндра сцепления может свидетельствовать о нарушении

герметичности гидропривода сцепления.

При невозможности устранить причину падения уровня жидкости в пути, долейте её, доведя уровень до нормы, и по возможности обратитесь на предприятие технического обслуживания.

Для полной замены тормозной жидкости и исключения попадания воздуха в гидропривод сцепления, рекомендуем проводить эту операцию на предприятии технического обслуживания, имеющем для этого необходимое оборудование.

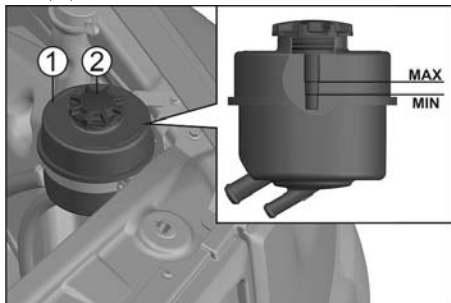
**ОПАСНО!**

Тормозная жидкость токсична! Избегайте её попадания в глаза и на открытые участки кожи. Если это произошло, сразу же промойте поражённое место большим количеством воды.

**ВНИМАНИЕ!**

Жидкость должна храниться в герметично закрытой ёмкости завода-изготовителя в местах, недоступных для детей.

Попадание тормозной жидкости на окрашенные поверхности автомобиля вызывает повреждение лакокрасочного покрытия. Поэтому при попадании тормозной жидкости на окрашенные поверхности немедленно протрите эти места влажной ветошью или губкой.

ГИДРОСИСТЕМА РУЛЕВОГО УСИЛИТЕЛЯ

Уровень масла в бачке 1 должен быть между метками, обозначающими допустимый максимальный и минимальный уровень масла, нанесёнными на щупе крышки 2 бачка. Проверку уровня масла в бачке производите на холодном

двигателе.

⚠ ВНИМАНИЕ!

Не допускается при работающем двигателе удерживать более 15 секунд рулевое колесо в положении, повернутом до упора, т. к. при этом может выйти из строя насос гидроусилителя руля из-за перегрева масла. Запрещается пускать двигатель при недостаточном уровне масла в бачке гидроусилителя руля.

⚠ ВНИМАНИЕ!

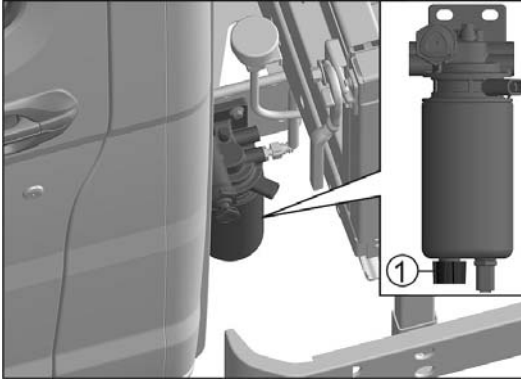
Не допускается попадание грязи, воды и пыли во внутреннюю полость бачка.

⚠ ВНИМАНИЕ!

Запрещается смешивание (доливка) масел системы гидроусилителя руля различных марок и различных фирм.

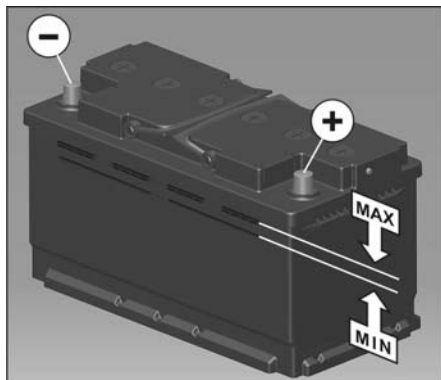
ТОПЛИВНЫЙ ФИЛЬТР**Слив воды из топливного фильтра**

Если сигнализатор наличия воды в топливном фильтре не гаснет после пуска двигателя или загорается во время движения, следует немедленно остановить двигатель и слить воду из топливного фильтра.



Для этого:

- поставьте подходящую емкость под дренажный клапан топливного фильтра;
- отверните гайку 1 приблизительно на два-три оборота против часовой стрелки, пока не потечет вода. Гайку полностью не отворачивать!;
- сливайте воду (около 250 мл) до тех пор, пока не появится чистое дизельное топливо;
- заверните гайку по часовой стрелке;
- пустите двигатель, сигнализатор наличия воды в топливе должен погаснуть примерно через 2 секунды.

АККУМУЛЯТОРНАЯ БАТАРЕЯ**Проверка уровня электролита**

В нормальных условиях эксплуатации батарея почти не требует ухода. Однако, при высокой температуре наружного воздуха, рекомендуется регулярно проверять уровень электролита. Во всех секциях он всегда должен находиться между метками MAX и MIN, имеющимися на корпусе

батареи.

При низком уровне электролита доведите его до нормы, доливая дистиллированную воду.

Электролит, попавший на поверхность батареи, удалите чистой ветошью, смоченной в 10% растворе нашатырного спирта или кальцинированной соды, затем поверхность вытрите насухо.

⚠ ОПАСНО!

Электролит агрессивен, поэтому необходимо исключить его попадание в глаза, на кожу и на одежду. Если это произошло, немедленно промойте пораженный участок водой и, при необходимости, обратитесь за помощью к врачу.

Во время зарядки аккумуляторной батареи выделяется взрывоопасный газ. Поэтому не подносите близко к аккумуляторной батарее горящие спички, зажженные сигареты и другие горящие предметы. Никогда не замыкайте батарею накоротко, в этом случае батарея сильно разогревается и может взорваться. Искры возникающие при этом так же могут вызвать взрыв газов.

Эксплуатация батареи зимой

Зимой нагрузка на батарею возрастает. Более того, при низких температурах её способность к пуску двигателя стартером значительно снижается по сравнению с нормальной температурой. Поэтому рекомендуем перед наступлением холодов проверить батарею на предприятии технического

обслуживания и, если необходимо, подзарядить её. В результате Вы обеспечите не только уверенный пуск двигателя – хорошо заряженная батарея имеет более длительный срок службы.

 **ВНИМАНИЕ!**

Во избежание выхода из строя электронного оборудования не снимайте наконечники проводов с выводов аккумуляторной батареи при работающем двигателе.

Не допускается подключение или отключение аккумуляторной батареи, а также разъемов любых электронных устройств при включенных приборах и стартере.

При обслуживании батареи всегда отсоединяйте первым отрицательный провод и присоединяйте его последним.

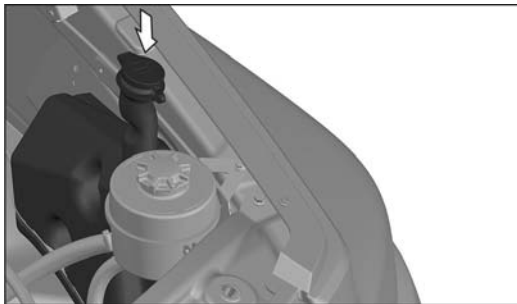
Батареи содержат серную кислоту и свинец. Использованные аккумуляторные батареи сдавайте на пункты сбора промышленных отходов.

 **ВНИМАНИЕ!**

При длительном хранении автомобиля (более 1 месяца) необходимо производить техническое обслуживание (подзарядку) аккумуляторной батареи в соответствии с инструкцией по эксплуатации на аккумуляторную батарею, прилагаемой к автомобилю.

СТЕКЛООМЫВАТЕЛЬ ВЕТРОВОГО СТЕКЛА**⚠ ВНИМАНИЕ!**

Запрещается продолжительное (более 5 секунд) и многократное (более 5 раз подряд) включение стеклоомывателя при отсутствии видимой подачи омывающей жидкости на ветровое стекло во избежание выхода из строя электронасоса омывателя.

Бачок омывателя ветрового стекла

На автомобиле установлены электрические стеклоочиститель и стеклоомыватель. Управление стеклоочистителем и стеклоомывателем – совмещенное. Механизм стеклоочистителя и бачок стеклоомывателя с

насосом установлены в подкапотном пространстве.

Не следует включать стеклоочиститель при сухом и грязном стекле, так как это вызовет появление на стекле царапин и натиров, а также приведёт к порче резиновой ленты щётки. Для очистки стекла от грязи включайте стеклоомыватель. При включении стеклоомывателя специальное реле обеспечивает включение стеклоочистителя и задержку выключения его после выключения омывателя.

В холодное время года бачок заполняйте специальной стеклоомывающей жидкостью с низкой температурой замерзания.

Жиклеры омывателя ветрового стекла



При недостаточном напоре струи воды (стеклоомывающей жидкости) в первую очередь проверьте наличие омывающей жидкости в бачке стеклоомывателя. Засорение отверстий жиклеров стеклоомы-

вателя также может являться причиной недостаточного напора струи воды, при необходимости прочистите отверстия жиклеров.

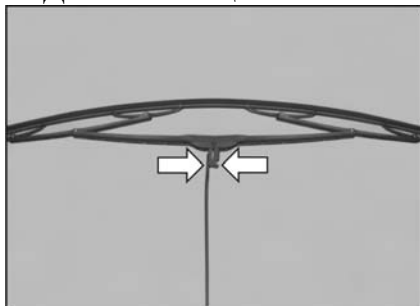
ЩЕТКИ СТЕКЛООЧИСТИТЕЛЯ

На автомобиль возможна установка щеток следующей длины:

- водительская сторона – 550-650 мм;

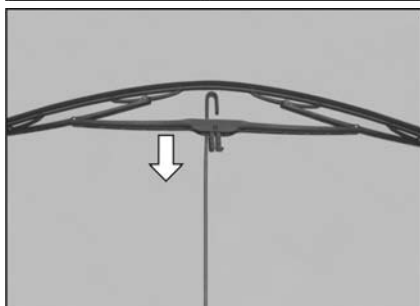
- пассажирская сторона – 550 мм.

Для замены щеток:



- отведите рычаг стеклоочистителя от ветрового стекла и удерживайте щетку под прямым углом к рычагу.

- прижмите концы пластмассового зажима согласно показанным стрелкам.



- скользящим движением продвиньте щетку по рычагу по направлению стрелки для ее освобождения.



- установите новую щетку в порядке обратном ее снятию, обеспечив, ее правильное крепление к рычагу стеклоочистителя.

Очищайте щетки теплой водой с добавлением нескольких капель жидкости для мойки посуды.

Если после очистки они оставляют следы на стекле, установите новые щетки.

⚠ ВНИМАНИЕ!

Во избежание повреждения лакокрасочного покрытия капота запрещается включать стеклоочиститель при открытом капоте.

УХОД ЗА АВТОМОБИЛЕМ

Мойка автомобиля

Регулярная мойка автомобиля – необходимое средство защиты автомобиля от вредных воздействий окружающей среды.

Чем дольше остаются на автомобиле соль, дорожная и промышленная пыль, прилипшие насекомые, птичий помет и т.п., тем быстрее развивается процесс разрушения лакокрасочного покрытия и образования коррозии.

Автомобиль лучше мыть до высыхания грязи, обильно поливая его струей воды небольшого напора с использованием мягкой губки.

Проверяйте после мойки дренажные отверстия в дверях кабины и днища. Не допускайте их засорения: грязь и конденсат во внутренних полостях могут спровоцировать появление коррозии.

Никогда не удаляйте пыль и грязь сухим обтирочным материалом. Летом мойте автомобиль на открытом воздухе, в тени. Мойка на солнце или после поездки, когда капот еще не остыл, может привести к потускнению лакокрасочного покрытия.

При мойке автомобиля не допускайте попадания прямой струи на изделия электрооборудования и разъемные соединения в моторном отделении.

Зимой после мойки автомобиля в теплом помещении, перед выездом протрите кузов насухо, так как при замерзании влажной поверхности кузова могут образоваться трещины на лакокрасочном покрытии.

При мойке не всегда удастся удалить пятна битума от дорожного покрытия, следы масла, прилипших насекомых и т.п. Но поскольку со временем эти загрязнения (особенно птичий помет) повреждают окраску их нужно как можно скорее удалить с помощью специальных средств автомобильной косметики.

Бортовую платформу рекомендуется мыть одновременно с мойкой кабины. Учитывая, что покрытие платформы наиболее подвержено повреждениям при перевозке грузов,

своевременному устранению повреждений необходимо уделять особое внимание.

Уход за лакокрасочным покрытием

Для сохранности лакокрасочного покрытия полезно время от времени, особенно перед наступлением зимы, производить его полировку с использованием восковых составов. Защитная пленка, создаваемая восковым составом, препятствует проникновению в окрасочный слой промышленной пыли, содержащей мельчайшие металлические частицы, которые образуют рыжую сыпь на окраске.

Полировка необходима, когда окраска потускнела и применение защитных восковых составов уже недостаточно для придания ей желаемого блеска. Если используемое полировочное средство не содержит защитных элементов, лакокрасочное покрытие следует затем обработать восковым составом.

Небольшие повреждения окраски, сколы, царапины нужно не откладывая устранять, пока не образовалась ржавчина.

Если ржавчина появилась, ее нужно тщательно удалить, затем нанести слой антикоррозийной грунтовки и подкрасить. Эти работы рекомендуется выполнять на специализированных предприятиях технического обслуживания.

Защита днища, порогов, арок колес

Низ автомобиля защищен от воздействия химических веществ и механических повреждений.

Однако в процессе эксплуатации автомобиля, защитный слой может быть поврежден, поэтому его состояние необходимо периодически проверять, предпочтительно перед наступлением зимы и весной и, при необходимости, восстанавливать его.

Специализированные предприятия технического обслуживания имеют необходимые защитные напыляемые составы, оборудование и опыт выполнения этих работ

Очистка наружных зеркал заднего вида

Для очистки зеркал пользуйтесь только мягкой тканью, смоченной любым средством для очистки стекол. Не наводите на зеркале глянец и не удаляйте наледь скребком.

Очистка наружной светотехники

Рассеиватели фар, указателей поворота, задних фонарей и декоративные ободки выполнены из пластмассы. Поэтому недопустима их очистка от пыли и грязи с использованием различных топлив, других активных веществ и жидкостей, а также сухая протирка щетками и ветошью.

Удаляйте загрязнения только с обильным поливом этих изделий струей воды.

Уход за резиновыми уплотнителями

Резиновые уплотнители дверей стекол должны всегда быть эластичными и в хорошем состоянии. Время от времени рекомендуется смазывать их средством ухода за резиновыми изделиями, чтобы уплотнители сохраняли свою эластичность зимой.

Уход за тканевой обивкой

Для очистки тканевой обивки следует использовать специальные чистящие средства, сухую губку, мягкую щетку, пылесос.

Уход за ремнями безопасности

В случае загрязнения лямок ремней очищайте их мягким мыльным раствором. Гладить лямки ремней утюгом запрещается.

ЗАПРАВочНЫЕ ОБЪЕМЫ, ГОРЮЧЕСМАЗочНЫЕ И ЭКСПЛУАТАЦИОННЫЕ МАТЕРИАЛЫ

ВНИМАНИЕ!

Запрещается использование других типов и марок топлива, масел, смазочных материалов и жидкостей, кроме указанных в данном Руководстве.

Топливный бак

Емкость топливного бака 102 л	Топливо дизельное ЕВРО по ГОСТ Р52368-2005 (ЕН 590:2004) – см. раздел «Заправка автомобиля топливом»
-------------------------------	--

Система смазки двигателя

Емкость системы смазки двигателя: – 10,5 л (для авт. с двигателем Cummins)	Моторное масло Класс качества по API: не ниже CI-4 Класс вязкости по SAE: 0W-30, 0W-40, 5W-40, 10W-40, 15W-40	0W-30 (от минус 30 до плюс 20°C) 0W-40 (от минус 30 до плюс 35°C) 5W-40 (от минус 25 до плюс 35°C)
– 12,0 л (для авт. с двигателем ЯМЗ)	Shell Rimula R4L (SAE 15W-40, API CJ-4/CI-4/CH-4/CG-4/CF-4/CF), Mobil Delvac MX Extra (SAE 10W-40, API CI-4/CH-4/CG-4/CF-4 /CF/SL/SJ), Mobil Delvac MX (SAE 15W-40, API CI-4/CH-4/CG-4/CF-4/CF/SL/SJ), Mobil Delvac XHP LE (SAE 10W-40, API CI-4) Дублирующие масла: Лукойл Авангард Ультра (SAE 5W-40, 10W-40, 15W-40, API CI-4/SL), ТНК Revolux D3 (SAE 5W-40,	10W-40 (от минус 20 до плюс 40°C) 15W-40 (от минус 15 до плюс 45°C)

10W-40, 15W-40, API CI-4/CG-4/CF/SL), Titan Cargo (SAE 5W-40, 15W-40, API CJ-4), Titan EM 1540 YaMZ (SAE 15W-40, API CI-4), Titan Truck plus (SAE 15W-40, API CI-4/SL), Gazpromneft Diesel Premium (SAE 10W-40, 15W-40, API CI-4/SL), G-Profi GT (SAE 10W-40, API CI-4/SL), G-Profi MSI (SAE 10W-40, 15W-40, API CI-4/SL), Экойл Turbo MAX (SAE 5W-40, 10W-40, 15W-40, API CI-4/SL)

Картер коробки передач

<p>Емкость картера коробки передач 6,0 л</p>	<p>При температуре от минус 25°C до плюс 40°C масло «Лукойл ТМ-5» SAE 85W-90, API GL-5. Дублирующие масла: «Супер Т-3 (ТМ-5)» или «Девон Супер Т» SAE 85W-90, API GL-5 При температуре от минус 40°C до плюс 25°C масло «Лукойл ТМ5» SAE 75W-90</p>
--	---

Картер заднего моста

<p>Емкость картера заднего моста 8,2 л</p>	<p>При температуре от минус 25°C до плюс 40°C масло «Лукойл ТМ-5» SAE 85W-90, API GL-5 (ТУ 38.601-07-23-02). Дублирующие масла: «Супер Т-3 (ТМ-5)» SAE 85W-90, API GL-5 (ТУ 38.301-19-62-01) или «Девон Супер Т» SAE 85W-90, API GL-5 (ТУ</p>
--	---

Техническое обслуживание

	0253-035-00219158-99). При температуре от минус 40°С до плюс 25°С масло «Лукойл TM5» SAE 75W-90 (ТУ 38.601-07-23-02)
--	---

Гидросистема рулевого управления

Емкость гидросистемы 2,0 л	При температуре от минус 30°С до плюс 40°С масло гидравлическое Shell Spirax S2 ATF AX (изготовитель фирма «Shell»), масла для автоматических коробок передач Shell Spirax S4 ATF HDX (изготовитель фирма «Shell»), ATF+4 (изготовитель фирма «Mobil», «Texaco», «Castrol», «ESSO») и Dexron III (изготовитель фирма «Mobil», «Texaco», «Castrol», «ESSO»). При температуре от минус 40°С до плюс 40°С жидкость гидравлическая Pentosin CHF 11S (изготовитель фирма «Pentosin»)
-------------------------------	--

Система гидравлического привода выключения сцепления

Емкость системы 0,2 л	Тормозная жидкость «РОСДОТ»
--------------------------	-----------------------------

Система охлаждения двигателя

Емкость системы охлаждения: – 20,0 л (для авт. с двигателем Cummins и одним отопителем) – 21,0 л (для авт. с двигателем Cummins и двумя отопителями)	Охлаждающая жидкость «Cool Stream Premium» или охлаждающие жидкости, соответствующие стандарту ASTM D 4985
--	--

Техническое обслуживание

– 20,0 л (для авт. с двигателем ЯМЗ и одним отопителем) – 21,0 л (для авт. с двигателем ЯМЗ и двумя отопителями)	Охлаждающая жидкость «Cool Stream Standard» или охлаждающая жидкость «Sintec Антифриз» или антифриз FELIX CARBOX
---	--

Бачок стеклоомывателя

Емкость бачка стеклоомывателя 4,8 л	При положительной температуре окружающего воздуха чистая питьевая вода. При отрицательной температуре окружающего воздуха специальные жидкости для автомобильных стеклоомывателей
---	--

Элементы и механизмы кабины

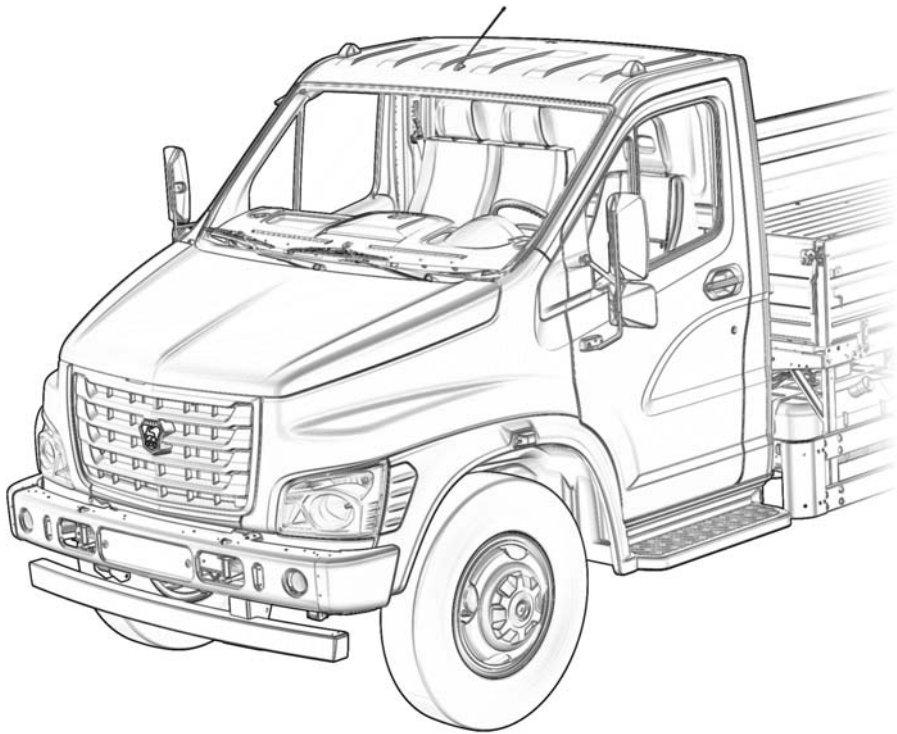
Замок капота	Смазка «Литол-24», «Лита» или «Циатим 201»
Выключатель замка двери	Масло «ВМГЗ» или «МГЕ-10А»
Уплотнитель карданного вала рулевого управления	Смазка графитная УСсА



ВНИМАНИЕ!

Использованные горючесмазочные материалы, технические жидкости и емкости из под них сдавайте на пункты сбора нефтепродуктов.

ПРАКТИЧЕСКИЕ СОВЕТЫ



ИНСТРУМЕНТ И ПРИНАДЛЕЖНОСТИ

При продаже к автомобилю прикладывается комплект инструмента и принадлежностей, в который входят: отвертка, ключ баллонный S «32», лопатка монтажная-вороток и домкрат гидравлический.

Лопатка монтажная крепится зажимами на задней стенке ящика под сиденьем водителя (для автомобилей с однорядной кабиной) или на полу кабины за сиденьем второго ряда с правой стороны автомобиля (для автомобилей с двухрядной кабиной). Домкрат, ключ баллонный и отвертка упаковываются в чехол из винилискожи и укладываются в ящик под сиденьем водителя.

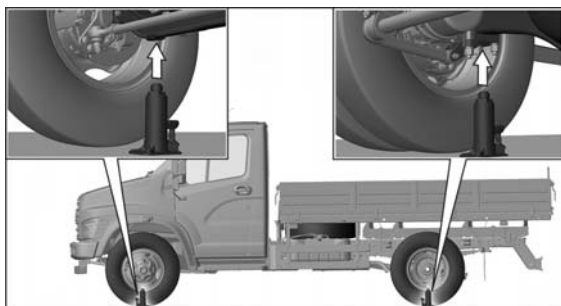
ЗАМЕНА КОЛЕСА

⚠ ОПАСНО!

Запрещается производить какие бы то ни было работы под автомобилем, приподнятым на домкрате.

Замену колеса производите в следующем порядке:

- установите автомобиль на твердую и ровную горизонтальную площадку;
- затормозите автомобиль стояночным тормозом;
- поставьте упоры под колёса со стороны, противоположной снимаемому колесу;



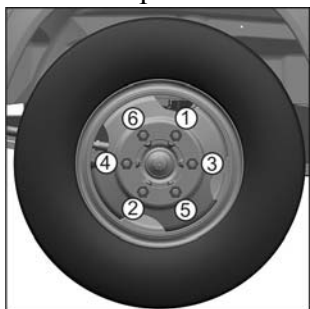
- ослабьте затяжку гаек снимаемого колеса;

- поставьте домкрат под балку передней оси вблизи снимаемого колеса с упором в

специальную площадку на балке (для замены переднего колеса) или под балку заднего моста вблизи снимаемого колеса с упором в специальную площадку на подкладке рессоры (для замены заднего колеса). При подъёме колеса на грунте под основание домкрата рекомендуется подкладывать брус или доску;

– качанием воротка производите подъём автомобиля настолько, чтобы снимаемое колесо оторвалось от поверхности дороги.

- отверните гайки крепления колеса, замените колесо и заверните гайки;



- опустите автомобиль с домкрата;

– затяните гайки крепления колеса моментом 55-60 кгс·м и уберите упоры. Затягивайте гайки не по кругу, а попеременно противоположные гайки, например в порядке, показанном на рисунке;

– доведите до нормы давление воздуха в шинах.

Правила пользования домкратом приведены в инструкции по эксплуатации домкрата.



ВНИМАНИЕ!

После замены колеса через 50 км пути проверьте затяжку гаек крепления замененного колеса.



ОПАСНО!

Неправильная затяжка гаек крепления колес может являться причиной дорожно-транспортного происшествия.

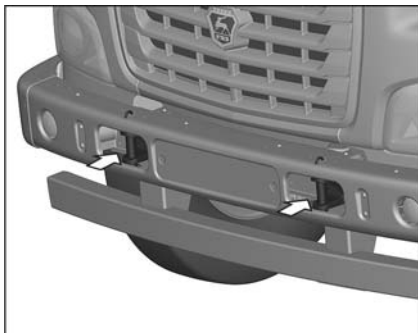


ВНИМАНИЕ!

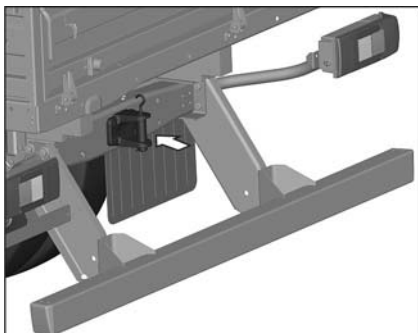
При транспортировке автомобильных шасси, перед началом движения необходимо проверить давление воздуха в запасном колесе и произвести подтяжку крепления запасного колеса.

БУКСИРОВКА АВТОМОБИЛЯ

Буксирные устройства предназначены для вытаскивания застрявшего или буксировки неисправного автомобиля.



Переднее буксирное устройство (типа шкворень-вилка) состоит из двух шкворней, вставленных в отверстие буксирных вилок. Шкворень стопорится с помощью пружинного фиксатора.



Заднее буксирное устройство аналогично по устройству переднему и состоит из одной буксирной вилки со шкворнем, зафиксированным в нижней части шпилькой.

В тяжелых дорожных условиях, и особенно в условиях низких температур, буксировку или вытаскивание производить только за оба передних шкворня.

Для буксировки автомобиля:

- надежно закрепите буксирный трос на автомобилях;
- включите аварийную световую сигнализацию на буксируемом автомобиле;
- разблокируйте рулевое колесо, чтобы автомобилем можно было управлять.

При буксировке автомобиля водитель автомобиля-тягача должен начинать движение и вести автомобиль плавно, избегая рывков и превышения скорости, а водитель буксируемого автомобиля – следить, чтобы трос был постоянно натянут.

Следует иметь ввиду, что при неработающем двигателе усилитель рулевого управления не действует, в связи с чем,

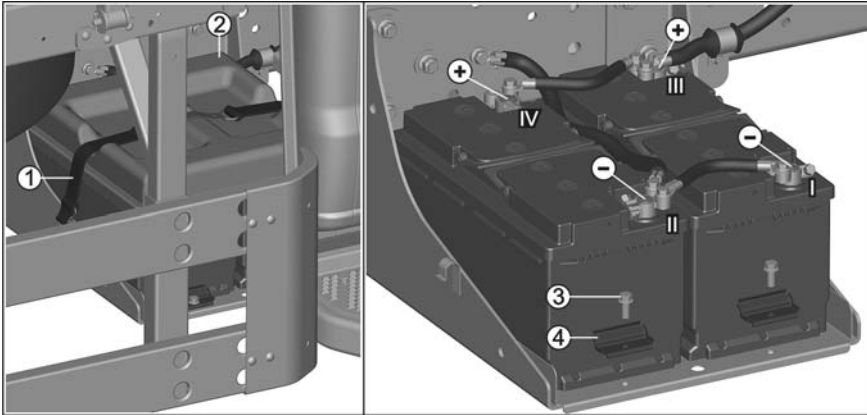
усилия, прилагаемые к рулевому колесу возрастают (увеличиваются).

Буксировка автомобиля возможна при условии подачи сжатого воздуха от автомобиля-тягача к клапану контрольного вывода на модуле подготовки воздуха буксируемого автомобиля.

Во избежание выхода из строя коробки передач при буксировке автомобиля методом частичной погрузки отсоедините фланец карданного вала от главной передачи и надёжно зафиксируйте отсоединённый конец карданного вала через деревянную проставку к ближайшему элементу рамы автомобиля.

СНЯТИЕ/УСТАНОВКА АККУМУЛЯТОРНЫХ БАТАРЕЙ (АКБ)

Порядок отсоединения проводов от клемм АКБ (приведен на рисунке): сначала минусовой провод, затем плюсовой.



Порядок снятия АКБ:

- отстегните ремень 1;
- снимите крышку 2;
- отверните болты 3 и снимите планки 4 крепления АКБ;
- сначала выньте левую АКБ из посадочного места, затем переместите на ее место правую АКБ и выньте ее из посадочного места.

При замене использовать АКБ такого же типа и емкости.

Установку АКБ выполняйте в порядке обратном снятию.

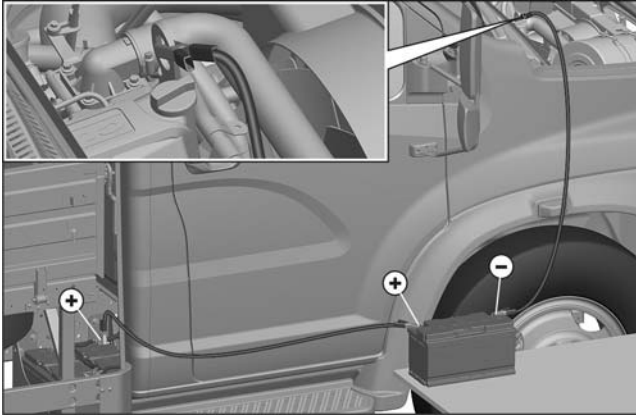


ВНИМАНИЕ!

Провода должны быть правильно подсоединены к клеммам АКБ. Смена полярности не допускается.

При установке АКБ подсоедините сначала плюсовой провод к положительной клемме, затем минусовой провод к отрицательной клемме. Смажьте клеммы смазкой ПВК или солидолом.

ПУСК ДВИГАТЕЛЯ ОТ ВНЕШНЕГО ИСТОЧНИКА



Если аккумуляторные батареи Вашего автомобиля разряжены, двигатель можно пустить от батареи другого автомобиля. При этом, батареи должны иметь

одинаковое номинальное напряжение (12 В) и приблизительно одинаковую емкость (А·ч.). Соединительные кабели должны иметь достаточное сечение.

Строго следуйте приведенным ниже указаниям – аккумуляторные батареи при неправильном обращении представляют собой опасность, так как выделяют взрывоопасный газ, содержат серную кислоту достаточно высокой концентрации и могут быть причиной поражения электрической дугой при коротком замыкании. Короткое замыкание может также вывести из строя электрооборудование обоих автомобилей.

При работе с аккумуляторной батареей:

- защищайте открытые участки тела и глаза от попадания электролита, используйте защитные очки;
- не наклоняйтесь над аккумуляторной батареей во время пуска двигателя;
- не отсоединяйте клеммы от выводов разряженной батареи;
- выключите все ненужные потребители электроэнергии;
- следите за тем, чтобы зажимы соединительных кабелей не касались друг друга.

Присоедините зажимы соединительных кабелей в следующем порядке:

- Один зажим первого соединительного кабеля к положительному выводу (+) заряженной батареи.
- Другой зажим этого кабеля к положительному выводу (+) разряженной батареи.
- Один зажим второго соединительного кабеля к отрицательному выводу (-) заряженной батареи.
- Другой зажим этого кабеля к скобе подъема двигателя, как показано на рисунке.



ВНИМАНИЕ!

Не присоединяйте зажим непосредственно к минусовому выводу разряженной батареи! Искрение может воспламенить взрывоопасные газы, выделяемые батареей.

Расположите соединительные кабели так, чтобы они не могли попасть на вращающиеся детали двигателя.

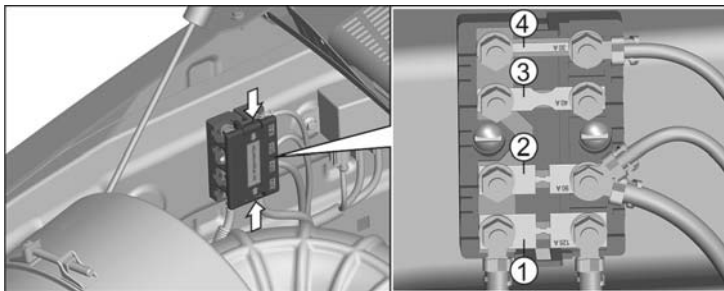
- Пустите двигатель Вашего автомобиля, как указано в разделе «Пуск двигателя». При этом двигатель автомобиля с заряженной батареей должен быть остановлен.

Осторожно отсоедините зажимы соединительных кабелей точно в обратном порядке.

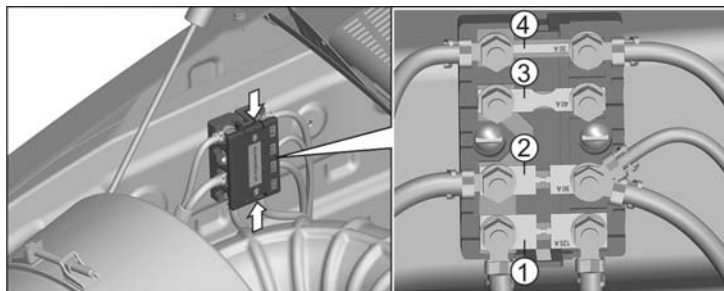
ПРЕДОХРАНИТЕЛИ И РЕЛЕ**Блок силовых предохранителей в моторном отделении**

Блок расположен под капотом на правой боковой панели передка.

Автомобиль с двигателем Cummins



Автомобиль с двигателем ЯМЗ



Для доступа к предохранителям прижмите две пластмассовые защелки по бокам крышки и снимите крышку.

Извлеките перегоревший предохранитель, проверьте защищаемую цепь и установите новый предохранитель с тем же номиналом (запасные предохранители расположены в крышке блока предохранителей).

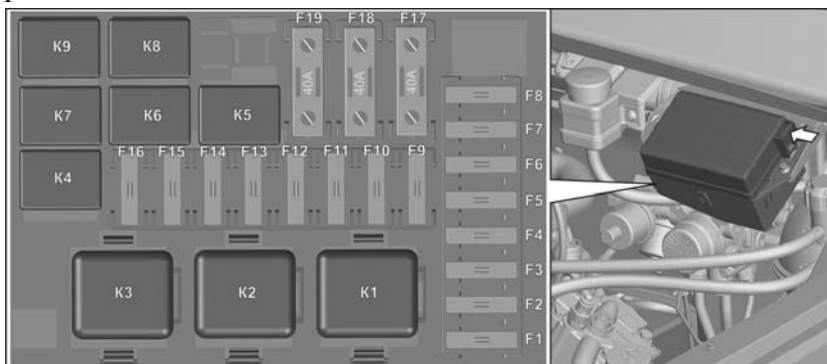
После замены пластинчатого предохранителя, затяните гайку крепления моментом 5,5-7,8 Н·м.

Защищаемые цепи:

- | | | |
|---|------|--------------------------------|
| 1 | 125А | Нагреватель воздуха двигателя |
| 2 | 90А | Общая плюсовая цепь автомобиля |
| 3 | 40А | Резерв |
| 4 | 30А | Система управления двигателем |

Блок предохранителей и реле в моторном отделении

Блок расположен под капотом слева на надставке щитка передка.



Для доступа к предохранителям и реле:

- вдавите вовнутрь пластмассовую защелку на левом торце крышки и снимите крышку;
- пинцетом извлеките неисправный предохранитель;
- устраните неисправность в защищаемой цепи;
- поставьте новый предохранитель;
- закройте крышку до фиксации защелки.

Защищаемые цепи:

Предохранители

F1	15A	Противотуманные фары
F2	10A	Сигналы торможения
F3	20A	Резерв
F4	10A	Резерв
F5	25A	Предпусковой подогреватель
F6	25A	Резерв
F7	15A	Антиблокировочная система тормозов
F8	15A	Электровентилятор кондиционера
F9	10A	Ближний свет, корректор (левая фара)
F10	10A	Ближний свет, корректор (правая фара)
F11	10A	Дальний свет (левая фара)
F12	10A	Дальний свет (правая фара)

F13	10А	Габаритный свет (левый борт)
F14	10А	Габаритный свет (правый борт)
F15	10А	Свет заднего хода
F16	10А	Компрессор кондиционера
F17	40А	Отопитель
F18	40А	Нагреватель топлива
F19	40А	Выключатель приборов и стартера

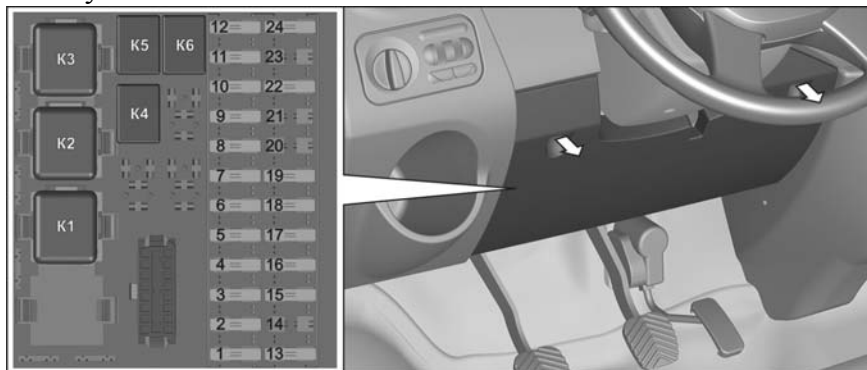
Реле

K1	Реле стартера
K2	Реле нагревателя топлива
K3	Реле укладки щеток стеклоочистителя
K4	Реле компрессора кондиционера
K5	Реле ближнего света фар
K6	Реле дальнего света фар
K7	Реле противотуманных фар
K8	Реле блокировки стартера двигателя Cummins
K9	Реле электровентилятора кондиционера

Блок предохранителей и реле в панели приборов

Блок расположен внизу панели приборов под рулевой колонкой.

Для доступа к предохранителям и реле откройте крышку, потянув ее на себя.



Защищаемые цепи:

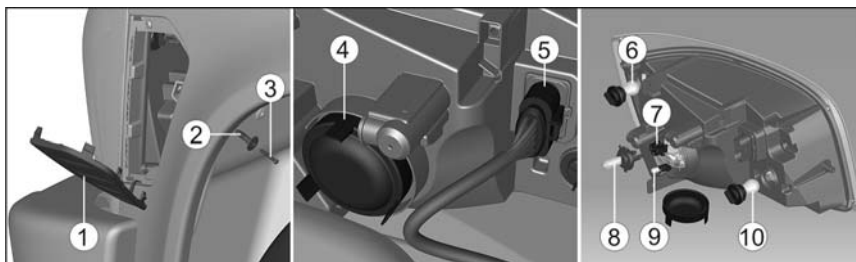
1	7,5А	Дневные ходовые огни
2	5А	Задние противотуманные огни

- | | | |
|----|------|--|
| 3 | 10А | Указатели поворота |
| 4 | 7,5А | Датчик скорости, комбинация приборов, центральный замок, пульт и электростанция отопителя, тахограф ("15/1") |
| 5 | 5А | Система управления двигателем ("15/1") |
| 6 | 5А | Антиблокировочная система тормозов |
| 7 | 20А | Прикуриватель, розетка |
| 8 | 15А | Центральный замок, магнитола (+12В) |
| 9 | 15А | Модуль управления светотехникой (+12В) |
| 10 | 10А | Внутреннее освещение |
| 11 | 10А | Аварийная световая сигнализация |
| 12 | 7,5А | Колодка диагностики, комбинация приборов, тахограф, пульт предпускового подогревателя (+12В) |
| 13 | 20А | Стеклоочиститель, стеклоомыватель |
| 14 | – | Резерв |
| 15 | 5А | Реле стартера двигателя Cummins или система управления двигателем ЯМЗ |
| 16 | 25А | Стеклоподъемники |
| 17 | 10А | Обогрев зеркал |
| 18 | 10А | Обогрев сиденья водителя |
| 19 | 15А | Дополнительный отопитель |
| 20 | – | Резерв («15/2», max 10А) |
| 21 | – | Резерв |
| 22 | 20А | Звуковые сигналы, розетка второго ряда сидений |
| 23 | – | Резерв (+12В, max 15А) |
| 24 | 10А | Осушитель воздуха тормозов |
- Реле
- | | |
|----|---------------------------------|
| К1 | Реле разгрузки замка |
| К2 | Реле отопителя |
| К3 | Реле стеклоочистителя |
| К4 | Реле звуковых сигналов |
| К5 | Реле включения догревателя |
| К6 | Реле осушителя воздуха тормозов |

ЗАМЕНА ЛАМП**Замена ламп в головной фаре****ВНИМАНИЕ!**

Не допускается касание пальцами колб новых галогенных ламп ближнего и дальнего света, а также лампы противотуманной фары.

Доступ к лампам фар обеспечивается через боковые люки в арках передних крыльев автомобиля.



Для замены ламп:

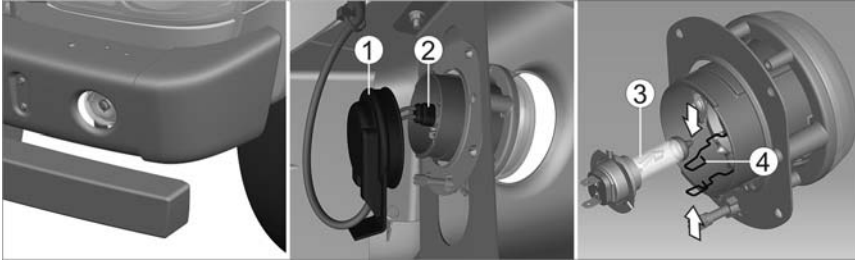
- выключите все освещение;
- отверните винт 3, выньте пистон 2 крепления крышки люка 1 и снимите крышку люка;
- разъедините соединительную колодку 5.

Для извлечения лампы:

- ближнего/дальнего света 8: снимите крышку 4 с гнезда заменяемой лампы и соединительную колодку 7, затем нажмите на рычаг пружины вниз для выведения ее из зацепов на рефлекторе и извлеките лампу;
- габаритного огня 9: выньте лампу, взяв ее за патрон;
- дневного ходового огня 10: поверните патрон и извлеките лампу;
- указателей поворота 6: поверните патрон и извлеките лампу.

Замена лампы в противотуманной фаре

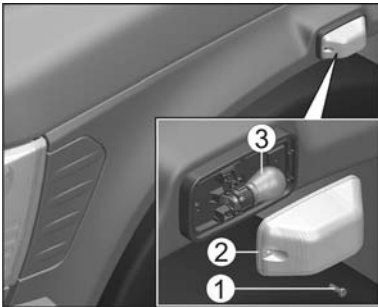
Доступ к лампе противотуманной фары – из-под бампера.



Для замены лампы:

- снимите защитный чехол 1;
- разъедините соединительную колодку 2;
- сожмите ушки пружины 4 в направлении стрелок и откиньте пружину вбок;
- извлеките лампу 3.

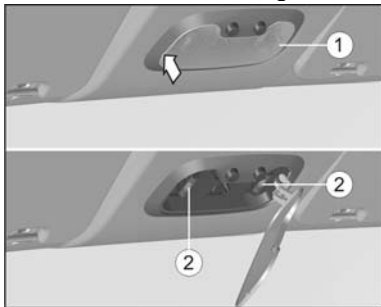
Замена лампы в боковом повторителе указателей поворота



Для замены лампы:

- отверните винт 1 крепления рассеивателя и снимите рассеиватель 2;
- извлеките лампу 3.

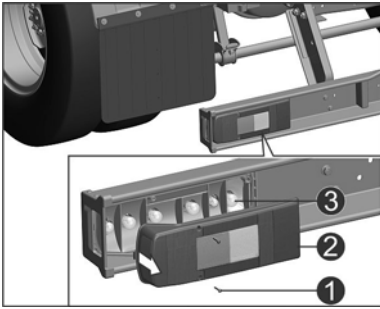
Замена ламп в плафоне кабины



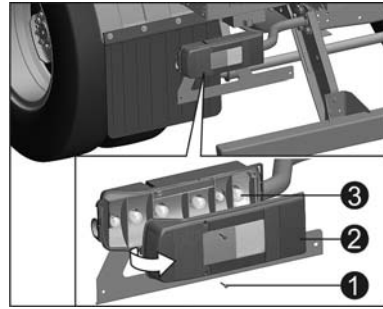
Для замены лампы:

- вставьте отвертку в паз в центре левого торца рассеивателя 1, подденьте рассеиватель, поверните отвертку и снимите рассеиватель;
- извлеките лампу 2 из пружинных контактов.

Замена ламп в заднем фонаре



Исполнение 1



Исполнение 2

Для замены лампы:

- отверните два винта 1 крепления рассеивателя 2 и снимите рассеиватель, потянув его за наружный край в направлении стрелки;
- извлеките лампу 3.

ЛАМПЫ, ПРИМЕНЯЕМЫЕ НА АВТОМОБИЛЕ

Назначение и место установки	Тип	Мощность, Вт
Головные фары:		
ближний/дальний свет	H4	55+60
габаритный огонь	W5W	5
дневной ходовой огонь	P21W	21
указатель поворота	PY21W	21
Противотуманные фары	H7	55
Боковые повторители указателей поворота	PY21W	21
Плафон кабины	C10W	10
Задние фонари:		
габаритный боковой контурный огонь	R5W	5
сигнал торможения	P21W	21
указатель поворота	P21W	21
свет заднего хода	P21W	21
габаритный огонь, освещение номерного знака*	R5W	5
противотуманный огонь	P21W	21
Освещение прикуривателя и розетки	A12-1,2	1,2
Контрольная лампа выключателя аварийной сигнализации	A12-1,2	1,2

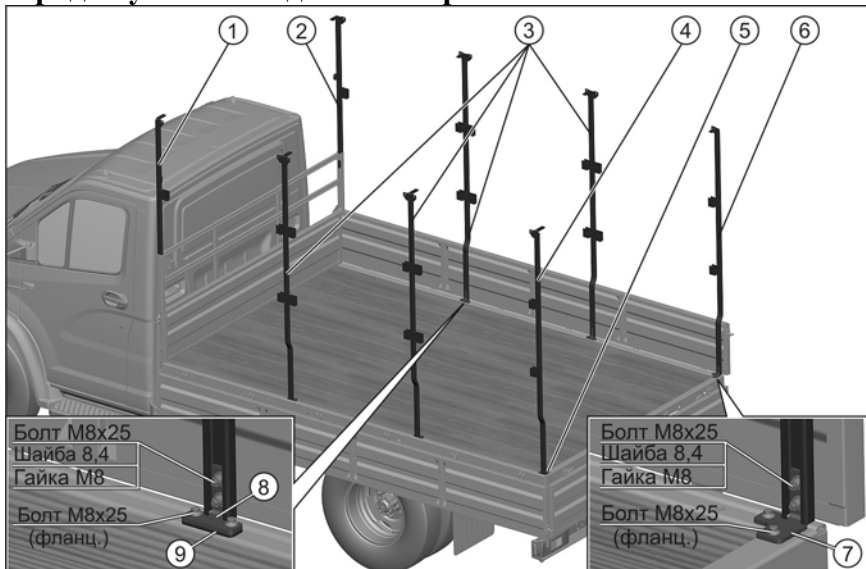
* Освещение номерного знака при установке задних фонарей в исполнении 1 осуществляется двумя фонарями со светодиодами.

УСТАНОВКА КАРКАСА ТЕНТА НА ПЛАТФОРМУ АВТОМОБИЛЯ

Состав комплекта деталей для установки каркаса тента:

Дуга тента передняя	2 шт.
Дуга тента средняя	2 шт.
Стойка тента передняя правая	1 шт.
Стойка тента передняя левая	1 шт.
Стойка тента средняя	4 шт.
Стойка тента задняя правая	1 шт.
Стойка тента задняя левая	1 шт.
Рейка дуг тента	12 шт.
Доска стоек тента	12 шт.
Пластина стойки	4 шт.
Опора стойки тента средняя	4 шт.
Опора стойки тента правая	1 шт.
Опора стойки тента левая	1 шт.
Раскос	4 шт.
Поперечина	1 шт.

Порядок установки деталей каркаса тента



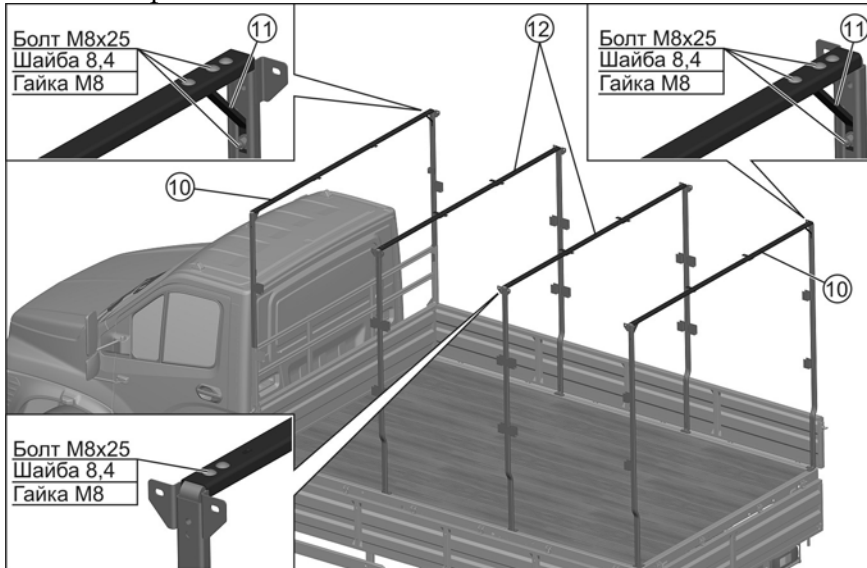
Установите стойки тента передние 1 и 2 в передний надставной борт.

Закрепите опоры стоек тента средние 8 в средних стойках 3 болтами.

Установите стойки тента средние 3 и закрепите их к каркасу основания фланцевыми болтами через пластину стойки 9.

Закрепите опоры стоек тента задние 5 и 7 в задних стойках 4 и 6 болтами.

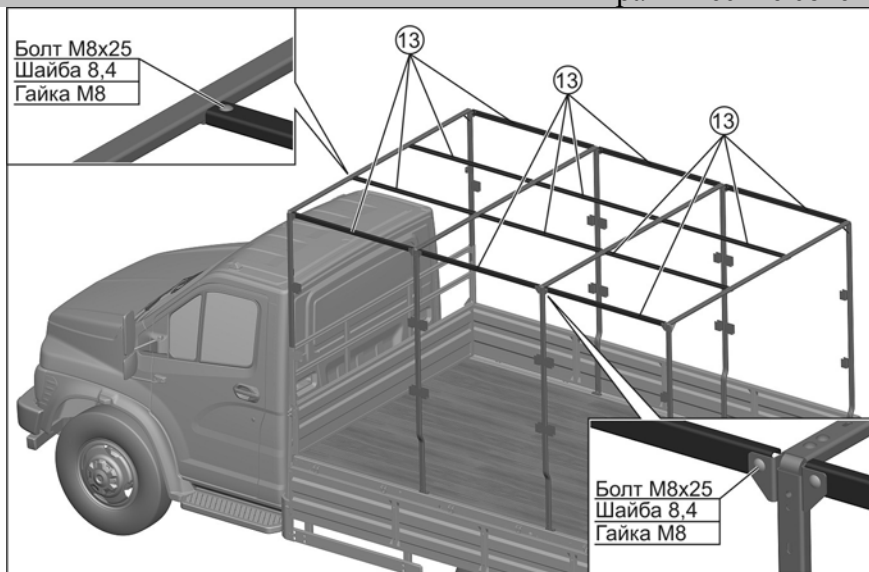
Установите стойки тента задние 4, 6 и закрепите их к каркасу основания фланцевыми болтами.



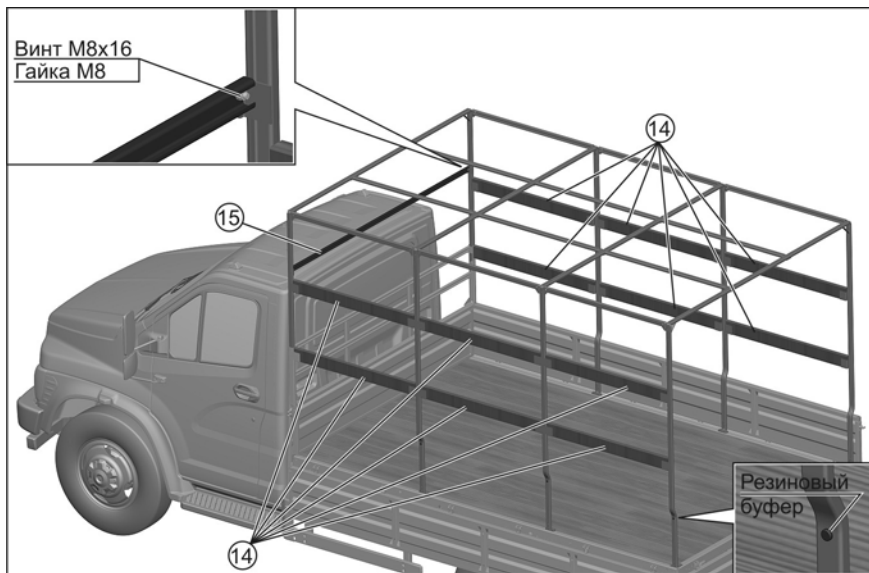
Соедините дугу тента переднюю 10 со стойками тента передними с помощью болтов, а затем через раскосы 11, закрепив их болтами.

Соедините дугу тента среднюю 12 со стойками тента средними, закрепив их болтами.

Соедините дугу тента переднюю 10 со стойками тента задними с помощью болтов, а затем через раскосы 11, закрепив их болтами.



Соедините рейки дуг тента 13 со стойками тента, закрепив их болтами.



Установите доски стоек тента 14.

Установите поперечину 15, закрепив ее винтами.

Установите резиновый буфер в задние и средние стойки каркаса.

Состав комплекта тента:

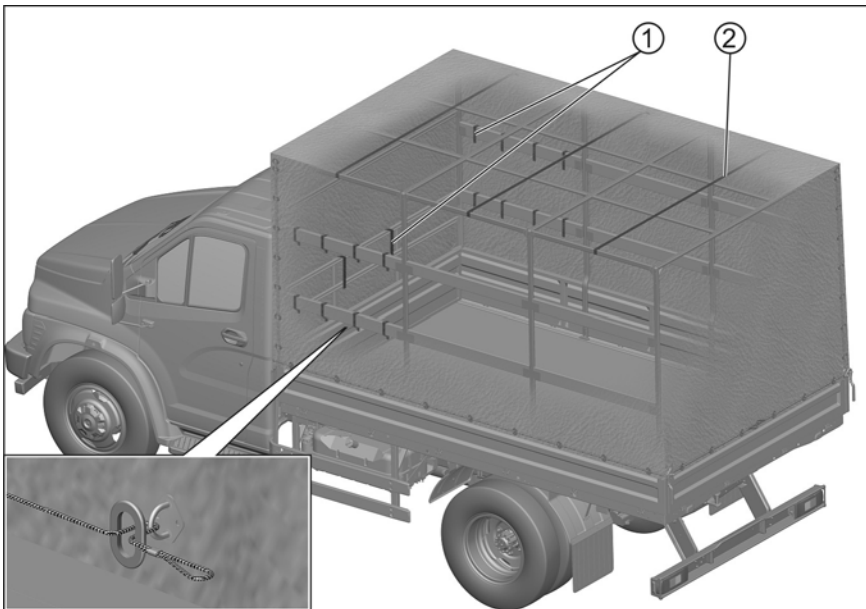
Тент	1 шт.
Трос увязки тента	1 шт.
Ремень установочный	3 шт.
Ремень крепления передней части тента	2 шт.
Ремень крепления боковой части тента	16 шт.

Порядок установки тента

Крепление тента к бортам платформы осуществляется с помощью троса увязки тента.

Установите тент на каркас тента.

Установку троса тента начинайте с центральных скоб переднего борта. Продевание троса в данные скобы осуществлять изнутри платформы.



Проденьте трос увязки тента в отверстие в тенте с внешней стороны, введите трос в скобу на переднем борту и верните его в отверстие тента.

Для уменьшения раздувания и хлопков тента закрепите тент ремнями 1 изнутри платформы к элементам каркаса тента.

Для уменьшения провисания верха тента от атмосферных осадков установите ремни 2, обернув их вокруг центральных реек тента.

ОПАСНО!

В целях безопасности дорожного движения и предотвращения повреждения деталей каркаса тента необходимо очищать установленный на автомобиль тент от снега, льда и других посторонних предметов.

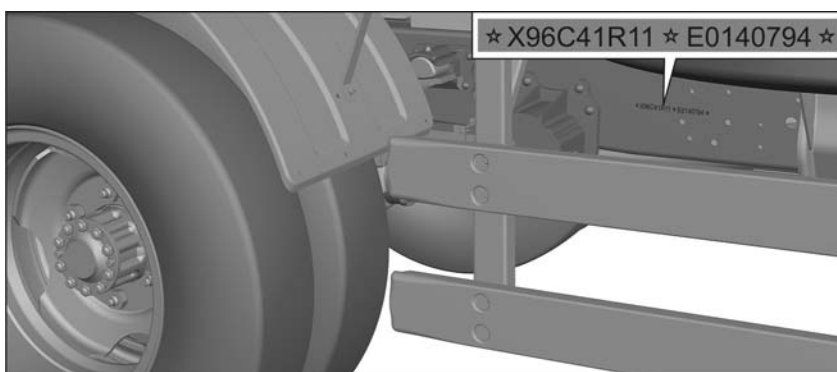
ВНИМАНИЕ!

Во избежание повреждения фанерного настила пола платформы при перепадах температур окружающего воздуха не допускается наличие снега внутри бортовой платформы автомобиля.

ИДЕНТИФИКАЦИОННЫЕ НОМЕРА

К паспортным данным автомобилей и автомобильных шасси, поставляемых другим предприятиям для изготовления специзделий, относят идентификационный номер (VIN) транспортного средства (ТС), идентификационный номер кабины, идентификационный номер двигателя и заводскую табличку.

Идентификационный номер ТС (VIN) на автомобилях и автомобильных шасси наносится на правом лонжероне рамы перед передним кронштейном задней рессоры.



Пример нанесения VIN автомобиля и автомобильного шасси:

☐X96C41R11☐E0140794☐, где

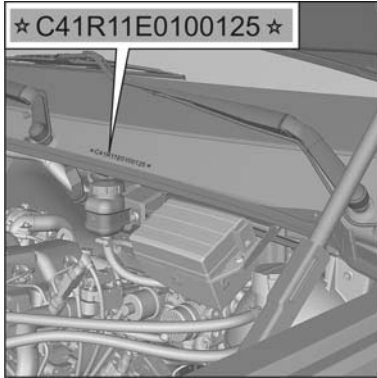
X96 – международный идентификационный код изготовителя;

C41R11 – модель или модификация автомобиля;

E – код модельного года (E - 2014 г., F - 2015 г.);

0140794 – порядковый номер автомобиля.

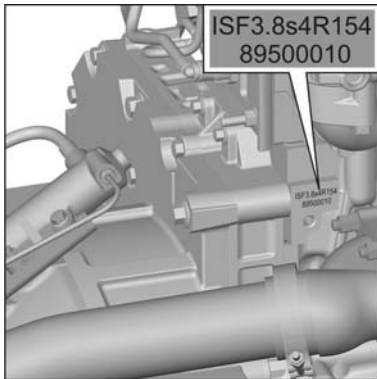
Модельный год – период, равный в среднем календарному году, в течение которого выпускаются автомобили с одинаковыми конструктивными признаками.



Идентификационный номер кабины наносится под капотом на наружной панели передка с левой стороны по ходу движения.

Пример нанесения номера кабины:

☐C41R11E0100125☐, где:
 C41R11 – модель или модификация кабины;
 E – код модельного года;
 0100125 – порядковый номер кабины.

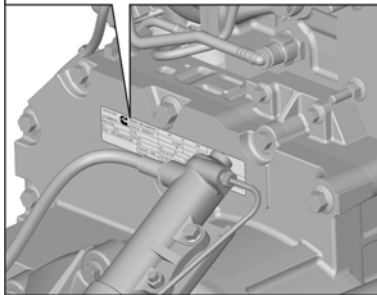


Идентификационный номер двигателя Cummins выбит на блоке цилиндров с правой стороны в задней части двигателя рядом с картером задних распределительных шестерен.


Пример нанесения идентификационного номера двигателя:

ISF3.8s4R154
 89500010, где:
 ISF3.8s4R154 – модель двигателя;
 89500010 – порядковый номер двигателя.

MADE IN CHINA	Model: ISF3.8s4R154	SN	PL	CHN
BYD COMPANY Ltd.	Engine No. 89500010	89500010	89500010	89500010
State of origin:	China	PL	PL	PL
SN:	89500010	89500010	89500010	89500010
Ref. No.:	ISF3.8s4R154-300	ISF3.8s4R154-300	ISF3.8s4R154-300	ISF3.8s4R154-300
Serial No.:	1342	1342	1342	1342
Site Code:				

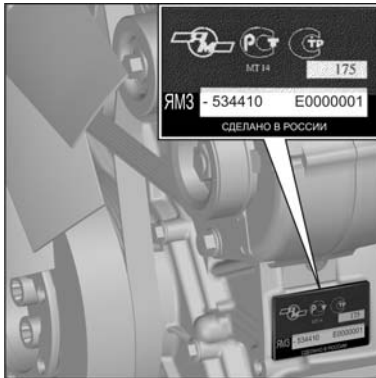


Пример заводской таблички двигателя:

MADE IN CHINA		Model: ISF3.8s4R154		EPA	FEL	CARB	 MT12
BY CUMMINS INC.		Engine No. 89500010		NOx+NMHC		NOx+NMHC	
Data of mfg		Family		PM		PM	
CPL	CID/L	Timing-TDC		SO	FR	Catalyst No.	
Ref No. ISF3.8s4R154-300		ECS		Valve Lash Cold		InT	WARNING: Injury may result and warranty is voided if fuel rate, rpm, or altitudes exceed published maximum values for this model and application.
		Firing order 1342		Fuel rate at adv. HP/KW		mm3/st	
		Idle speed		Advertised KW 112 at		rpm	

В таблице приведены следующие данные:

- a – страна производитель;
- b – порядковый номер двигателя;
- c – модель двигателя;
- d – обозначение двигателя по поставщику;
- e – порядок работы цилиндров;
- f – мощность двигателя в кВт.



Идентификационный номер двигателя ЯМЗ выбит на заводской табличке двигателя, расположенной на блоке цилиндров с левой стороны в передней части под генератором.

Пример нанесения идентификационного номера двигателя:

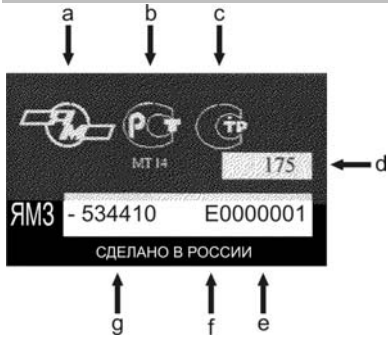
ЯМЗ-534410E0000001, где:

ЯМЗ-53441 – модель двигателя;

E – год выпуска двигателя;

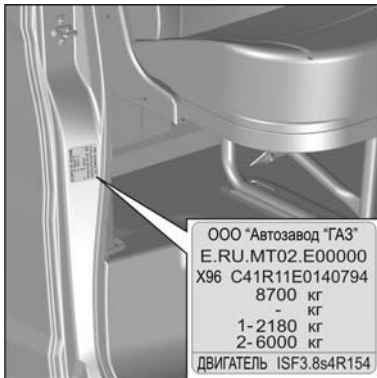
0000001 – порядковый номер двигателя.

Пример заводской таблички двигателя:



В табличке приведены следующие данные:

- a – товарный знак предприятия-изготовителя;
- b – знак соответствия национальному стандарту с кодом органа по сертификации, выдавшего сертификат;
- c – знак обращения на рынке о соответствии требованиям специального технического регламента;
- d – индекс комплектации двигателя;
- e – порядковый номер двигателя;
- f – год выпуска двигателя;
- g – модель двигателя.



Заводская табличка расположена на задней стойке проема правой двери кабины.



Пример заводской таблички с паспортными данными, где:

- a – номер одобрения типа ТС или одобрения типа шасси;
- b – идентификационный

номер ТС или автомобильного шасси;

- c – максимально допустимая полная масса автомобиля;
- d – максимально допустимая полная масса автопоезда;
- e – максимально допустимая нагрузка на переднюю ось;
- f – максимально допустимая нагрузка на заднюю ось;
- g – модель двигателя.

Идентификационный номер на заводской табличке должен совпадать с идентификационным номером на раме, а модель двигателя на табличке – с моделью, нанесенной на двигателе.

ПЕРЕЧЕНЬ ИЗДЕЛИЙ, СОДЕРЖАЩИХ ДРАГОЦЕННЫЕ МЕТАЛЛЫ

Наименование изделия	Тип	Масса в 1 шт., г	
		Pt-платина Pd-палладий Au-золото Rh-родий Rt-рутений	Ag-серебро
1. Дополнительное реле стартера	711.3747000-02	–	0,2309
2. Прерыватель указателей поворота	495.3747000-03	Au-0,00021	0,04214
3. Сажевый фильтр	33106-1206004 или	Pt-1,16	–
	C41R13.1206004	Pt-1,266	–

УТИЛИЗАЦИЯ

Автомобиль не содержит веществ, представляющих опасность для жизни, здоровья людей и окружающей среды.

При утилизации автомобиля после окончания его срока службы (эксплуатации) необходимо:

- слить масло из картера двигателя, агрегатов трансмиссии, гидросистемы ГУР и отправить его в установленном порядке на повторную переработку;

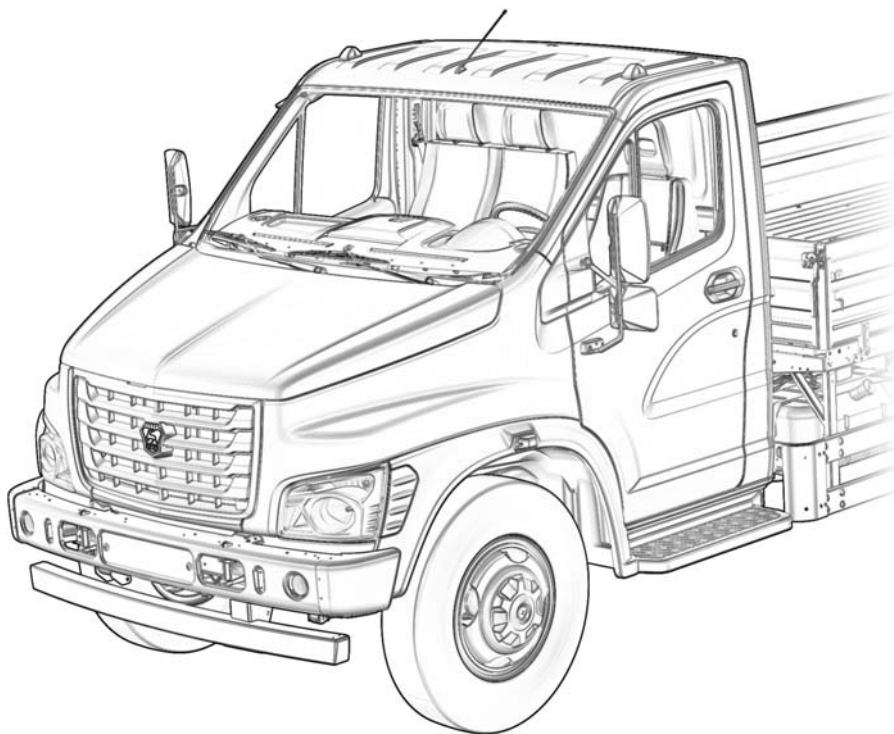
- слить из системы охлаждения охлаждающую жидкость и поместить ее в предназначенные для хранения емкости;

- произвести полную разборку автомобиля на детали, рассортировав их на стальные, чугунные, алюминиевые, из цветных и драгоценных металлов, резины и пластмассы и отправить в установленном порядке на повторную переработку.

При проведении технического обслуживания и текущего ремонта автомобиля подлежащие замене (при необходимости) детали и сборочные единицы отправить на повторную переработку, разобрав при этом сборочные единицы на детали и рассортировав их по материалам.

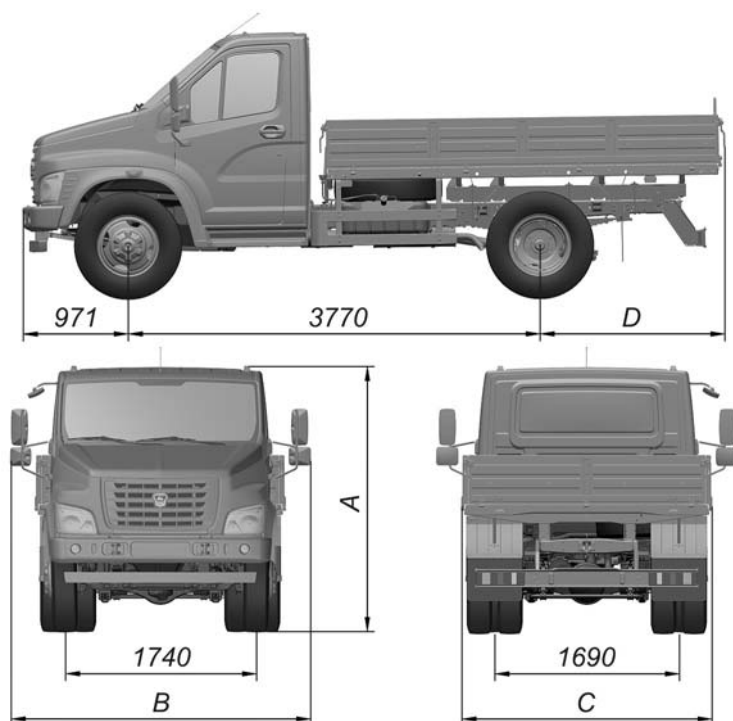
Аккумуляторы, масляные фильтры сдавать на специализированные приемные пункты.

ТЕХНИЧЕСКАЯ ХАРАКТЕРИСТИКА



ОСНОВНЫЕ РАЗМЕРЫ

Автомобиль С41R11, С41R13



A=2400 мм (для автомобиля с шинами 8,25 R20);

A=2335 мм (для автомобиля с шинами 245/70R19.5);

B=2755 мм (для автомобиля со стандартной платформой);

B=2960 мм (для автомобиля с платформой увеличенного размера);

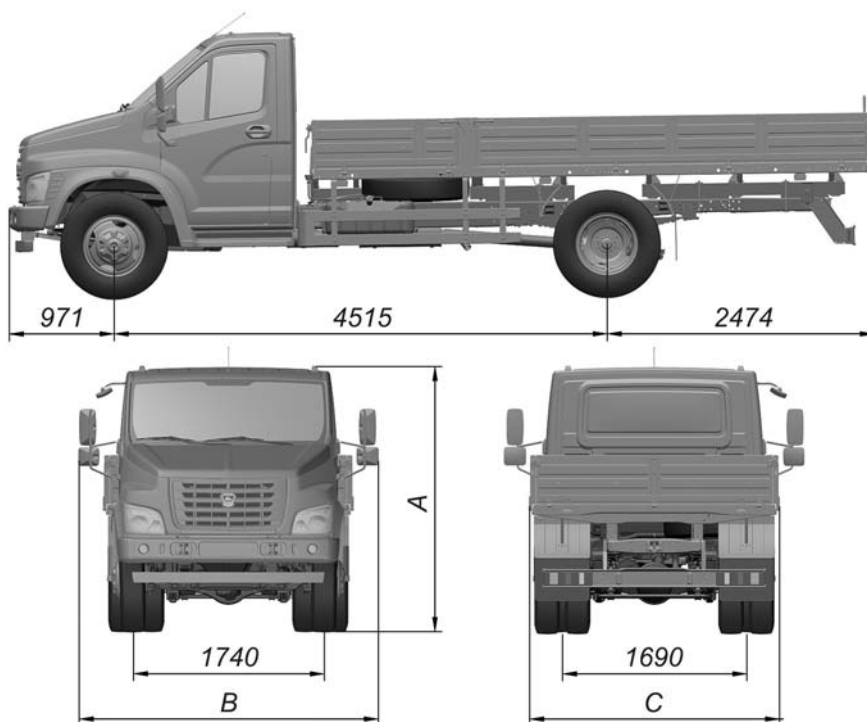
C=2290 мм (для автомобиля со стандартной платформой);

C=2550 мм (для автомобиля с платформой увеличенного размера);

D=1709 мм (для автомобиля со стандартной платформой);

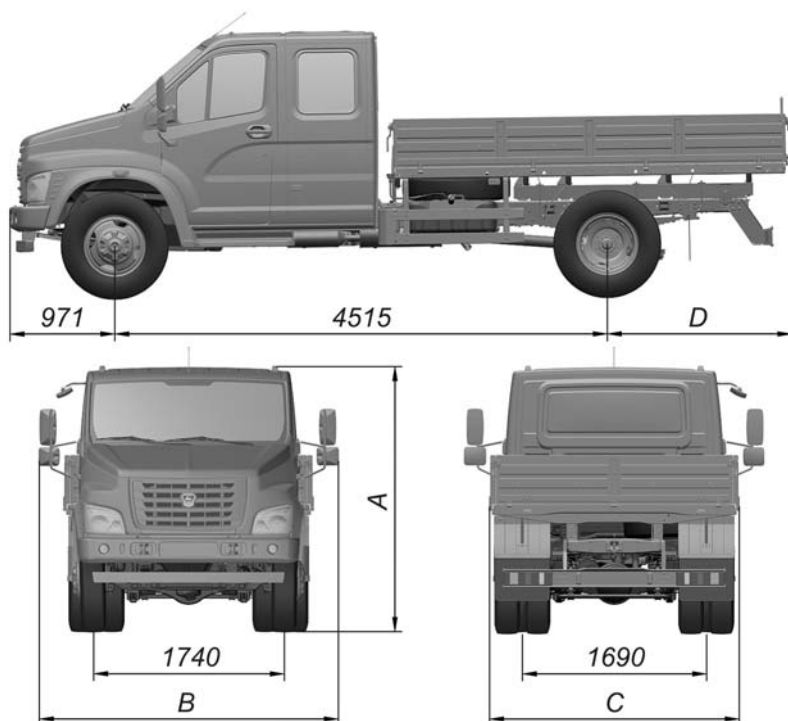
D=1849 мм (для автомобиля с платформой увеличенного размера)

Автомобиль С41R31, С41R33



$A=2400$ мм (для автомобиля с шинами 8,25 R20);
 $A=2335$ мм (для автомобиля с шинами 245/70R19.5);
 $B=2755$ мм (для автомобиля со стандартной платформой);
 $B=2960$ мм (для автомобиля с платформой увеличенного размера);
 $C=2290$ мм (для автомобиля со стандартной платформой);
 $C=2550$ мм (для автомобиля с платформой увеличенного размера)

Автомобиль С42R31, С42R33



- A=2400 мм (для автомобиля с шинами 8,25 R20);
- A=2335 мм (для автомобиля с шинами 245/70R19.5);
- B=2755 мм (для автомобиля со стандартной платформой);
- B=2960 мм (для автомобиля с платформой увеличенного размера);
- C=2290 мм (для автомобиля со стандартной платформой);
- C=2550 мм (для автомобиля с платформой увеличенного размера);
- D=1709 мм (для автомобиля со стандартной платформой);
- D=1849 мм (для автомобиля с платформой увеличенного размера)

ОБЩИЕ ДАННЫЕ

Параметры	Модель автомобиля		
	C41R11	C41R31	C42R31
Количество мест (включая водителя), чел	3	3	7
Полная масса, кг	8700	8700	8700
Масса снаряженного автомобиля, кг			
с платформой без тента	3600	3995	4020
с платформой и с тентом	3700	4145	4120
Грузоподъемность автомобиля, кг			
с платформой без тента	5100	4705	4680
с платформой и с тентом	5000	4555	4580
Дорожный просвет (при полной массе), мм	253	253	253
Минимальный радиус поворота по колее наружного переднего колеса, м	8,2	9,6	9,6
Контрольный расход топлива (замеряется по специальной методике) при движении с постоянной скоростью, л/100 км:			
60 км/ч	14,3	14,3	14,3
80 км/ч	19,3	19,3	19,3
Максимальная скорость автомобиля на горизонтальном участке ровного шоссе, км/ч	105	105	105
Углы свеса (с нагрузкой), град.:			
передний	30	30	30
задний	18	12	18
Максимальный подъем, преодолеваемый автомобилем с полной нагрузкой, %	30	30	30
Погрузочная высота, мм	1300/ 1165*	1300/ 1165*	1300/ 1165*

* Для автомобиля с шинами 245/70R19.5.

Техническая характеристика

Параметры	Модель автомобиля		
	C41R13	C41R33	C42R33
Количество мест (включая водителя), чел	3	3	7
Полная масса, кг	8700	8700	8700
Масса снаряженного автомобиля, кг			
с платформой без тента	3730	4130	4150
с платформой и с тентом	3930	4280	4250
Грузоподъемность автомобиля, кг			
с платформой без тента	4870	4570	4550
с платформой и с тентом	4770	4420	4450
Дорожный просвет (при полной массе), мм	253	253	253
Минимальный радиус поворота по колею наружного переднего колеса, м	8,2	9,6	9,6
Контрольный расход топлива (замеряется по специальной методике) при движении с постоянной скоростью, л/100 км:			
60 км/ч	13,6	13,6	13,6
80 км/ч	18,0	18,0	18,0
Максимальная скорость автомобиля на горизонтальном участке ровного шоссе, км/ч	105	105	105
Углы свеса (с нагрузкой), град.:			
передний	30	30	30
задний	18	12	18
Максимальный подъем, преодолеваемый автомобилем с полной нагрузкой, %	30	30	30
Погрузочная высота, мм	1300/ 1165*	1300/ 1165*	1300/ 1165*

* Для автомобиля с шинами 245/70R19.5.

ДВИГАТЕЛЬ

Модель	Cummins ISF3.8s4R154
Тип	Дизельный, с турбонаддувом и охладителем надувочного воздуха
Количество цилиндров и их расположение	4, рядное
Диаметр цилиндров и ход поршня, мм	102x115
Рабочий объем цилиндров, л	3,76
Степень сжатия	17,2
Максимальная мощность, кВт (л.с.)	112 (152,3)
при частоте вращения коленчатого вала, об/мин	2600
Максимальный крутящий момент, нетто, Н·м (кгс·м)	491 (50,1)
при частоте вращения коленчатого вала, об/мин	1200-1900
Порядок работы цилиндров	1-3-4-2
Частота вращения коленчатого вала в режиме холостого хода, об/мин:	
минимальная ($n_{\min. \text{xx}}$)	750±50
повышенная ($n_{\text{пов. xx}}$)	2950
Направление вращения коленчатого вала (наблюдая со стороны вентилятора)	Правое

Модель	ЯМЗ-53441
Тип	Дизельный, с турбонаддувом и охладителем надувочного воздуха
Количество цилиндров и их расположение	4, рядное
Диаметр цилиндров и ход поршня, мм	105x128
Рабочий объем цилиндров, л	4,43
Степень сжатия	17,5
Максимальная мощность, кВт (л.с.)	109,5 (148,9)
при частоте вращения коленчатого вала, об/мин	2300
Максимальный крутящий момент, нетто, Н·м (кгс·м)	490 (49,9)
при частоте вращения коленчатого вала, об/мин	1200-2100
Порядок работы цилиндров	1-3-4-2
Частота вращения коленчатого вала в режиме холостого хода, об/мин:	
минимальная ($n_{\min. \text{xx}}$)	700±50
повышенная ($n_{\text{пов. xx}}$)	2800
Направление вращения коленчатого вала (наблюдая со стороны вентилятора)	Правое

ТРАНСМИССИЯ

Сцепление	Ододисковое, сухое, с гидравлическим приводом
Коробка передач	Механическая, 5-ступенчатая, с синхронизаторами на 2, 3, 4 и 5 передачах Передаточные числа: I передача – 6,555 II передача – 3,933 III передача – 2,376 IV передача – 1,442 V передача – 1,000 Задний ход – 5,735
Карданная передача	Два вала с тремя карданными шарнирами и промежуточной опорой
Задний мост: главная передача	Гипоидная, передаточное число – 4,556 (для автомобилей с колесами 6,0Б-20 и шинами 8,25R20); 3,9 (для автомобилей с колесами 6.75x19.5 и шинами 245/70R19.5)
дифференциал	Конический, шестеренчатый

ХОДОВАЯ ЧАСТЬ

Колеса	Дисковые разборные, с ободом 6,0Б-20 и разрезным бортовым кольцом или дисковые не разборные, с ободом 6.75x19.5
Шины	Пневматические, радиальные, размером 8,25R20 (камерные) или 245/70R19.5 (бескамерные)
Подвеска: передняя	Две продольные, полуэллиптические рессоры, со стабилизатором поперечной устойчивости
задняя	Две продольные, полуэллиптические рессоры, с дополнительными рессорами и стабилизатором поперечной устойчивости
Амортизаторы	Гидравлические, телескопические, двустороннего действия. Установлены на передней оси автомобиля

РУЛЕВОЕ УПРАВЛЕНИЕ

Рулевой механизм	Интегральный (с ГУР) с передачей «винт-шариковая гайка-рейка-сектор»
Насос ГУР	Пластинчатый, двухкратного действия
Рулевая колонка	Регулируемая по углу наклона

ТОРМОЗНОЕ УПРАВЛЕНИЕ

Рабочая тормозная система	Двухконтурная с пневматическим приводом
Тормозные механизмы	Дисковые
Запасная тормозная система	Каждый контур рабочей тормозной системы
Стояночная тормозная система	С пневматическим приводом тормозных камер с пружинными энергоаккумуляторами, установленными на дисковых тормозах задних колес

ЭЛЕКТРООБОРУДОВАНИЕ

Тип электрооборудования	Постоянного однопроводное. Отрицательные источников потребителей корпусом	тока, выводы питания и соединены с
Номинальное напряжение, В	12	
Генератор:		
с двигателем Cummins	5272634	
с двигателем ЯМЗ	AAN8173	
Стартер:		
с двигателем Cummins	5263797	
с двигателем ЯМЗ	AZF4209	
Аккумуляторная батарея	Две (6СТ-110)	

КАБИНА И ПЛАТФОРМА

Кабина	Металлическая, двухдверная, трехместная (для С41R11, С41R31, С41R13 и С41R33) Металлическая, трехдверная, семиместная (для С42R31 и С42R33)
Платформа	Металлическая, с откидным задним и боковыми бортами
Габаритные размеры платформы (внутренние), мм:	
длина	3529/3726* (для С41R11 и С41R13, С42R31 и С42R33) 5035 (для С41R31, С41R33)
ширина	2201/2471*
высота	432

* Для автомобиля с платформой увеличенного размера.

ОСНОВНЫЕ ПАРАМЕТРЫ ДЛЯ КОНТРОЛЯ

Давление воздуха в шинах,
кПа (кгс/см²):

C41R11, C41R13, C41R31,
C41R33

для шин 8,25 R20

передних колес

340⁺¹⁰ (3,5^{+0,1})

задних колес

530⁺¹⁰ (5,4^{+0,1})

запасного колеса

530⁺¹⁰ (5,4^{+0,1})

для шин 245/70R19.5

передних колес

450⁺¹⁰ (4,6^{+0,1})

задних колес

560⁺¹⁰ (5,7^{+0,1})

запасного колеса

560⁺¹⁰ (5,7^{+0,1})

C42R31, C42R33

для шин 8,25 R20

передних колес

360⁺¹⁰ (3,7^{+0,1})

задних колес

510⁺¹⁰ (5,2^{+0,1})

запасного колеса

510⁺¹⁰ (5,2^{+0,1})

для шин 245/70R19.5

передних колес

450⁺¹⁰ (4,6^{+0,1})

задних колес

540⁺¹⁰ (5,5^{+0,1})

запасного колеса

540⁺¹⁰ (5,5^{+0,1})

Давление воздуха в системе
тормозов при отсечке
регулятора, кгс/см²:

7,5-8,5

Минимальная рекомендуемая
рабочая температура
охлаждающей жидкости, °С:

с двигателем Cummins

70

с двигателем ЯМЗ

80

Максимально допустимая
температура охлаждающей
жидкости, °С:

110

Минимально допустимая
толщина фрикционного слоя,

Техническая характеристика

мм:	
для колодок передних дисковых тормозов	2
для колодок задних дисковых тормозов	2
Уклон, на котором автомобиль с полной нагрузкой должен удерживаться стояночной тормозной системой, не менее, %	16
Установка передних колес (для снаряженного автомобиля):	
угол развала колес	$1^{\circ}_{-30'}$
угол бокового наклона шкворня	$8^{\circ} \pm 15'$
угол наклона нижнего конца шкворня вперед	$6^{\circ} \pm 15'$
схождение каждого колеса	$7' \pm 3'$
Суммарный люфт рулевого колеса, не более (методика проверки по ГОСТ Р 51709-2001)	25°

СОДЕРЖАНИЕ

	Стр.		Стр.
Введение	3		
Перед началом эксплуатации			
Ключи	6	Круиз-контроль	31
Отпирание и запираение замков дверей	7	Отбор мощности	32
Центральная система запираения дверей	8	Модуль управления светом	33
Сиденья	9	Выключатели на панели приборов	36
Рулевая колонка	12	Выключатель аварийной сигнализации	37
Ремни безопасности	13	Стеклоподъемники	38
Зеркала заднего вида	15	Прикуриватель и пепельница	39
Панель приборов и органы управления	16	Розетка	40
Комбинация приборов	18	Вещевые ящики	41
Выключатель приборов и стартера	27	Отопление, вентиляция и кондиционирование воздуха	43
Подрелевые переключатели	28	Внутреннее освещение	49
		Аудиооборудование	51
		Тахограф	52
Эксплуатация автомобиля			
Заправка автомобиля топливом	56	Переключение передач	67
Обкатка автомобиля	58	Стояночный тормоз	68
Движение автомобиля	59	Торможение	69
Экономичное вождение	61	Колеса и шины	71
Пуск и остановка двигателя	63		
Техническое обслуживание			
Плановое обслуживание	80	Топливный фильтр	91
Необходимые проверки	82	Аккумуляторная батарея	92
Открытие и закрытие капота	83	Стеклоомыватель ветрового стекла	94
Двигатель	84	Щетки стеклоочистителя	96
Система охлаждения	86	Уход за автомобилем	97
Коробка передач	87	Заправочные объемы,	100
Задний мост	88	горючесмазочные и эксплуатационные материалы	
Гидропривод сцепления	89		
Гидросистема рулевого усилителя	90		

Практические советы

Инструмент и принадлежности	106	Лампы, применяемые	121
Замена колеса	107	на автомобиле	
Буксировка автомобиля	109	Установка каркаса тента	122
Снятие/установка аккумуляторной батареи (АКБ)	111	на платформу автомобиля	
Пуск двигателя от внешнего источника	112	Идентификационные номера	127
Предохранители и реле	114	Перечень изделий, содержащих драгоценные металлы	132
Замена ламп	118	Утилизация	133

Техническая характеристика

Основные размеры	136	Тормозное управление	146
Общие данные	139	Электрооборудование	147
Двигатель	141	Кабина и платформа	148
Трансмиссия	143	Основные параметры для контроля	149
Ходовая часть	144		
Рулевое управление	145		