

КАТАЛОГ

ДЕТАЛЕЙ И СБОРОЧНЫХ ЕДИНИЦ АВТОМОБИЛЬНЫХ ДВИГАТЕЛЕЙ

С ФОТОИЛЛЮСТРАЦИЯМИ И СХЕМАМИ



ОАО "ЗАВОЛЖСКИЙ МОТОРНЫЙ ЗАВОД"

Лбов А.А. - руководитель проекта - директор по продажам

Цветков Э.А. - координатор проекта - начальник отдела рекламы

Кузнецов Ю.М. - технический консультант - заместитель
главного конструктора

Консультанты:

1. **Олонова Т.И.** - инженер-конструктор I категории

2. **Силантьев Е.П.** - испытатель двигателей

3. **Кокинов С.Ю.** - начальник КБЭНиС



© Издательство "Автоконсульт"

главный редактор: **Долинин А.И.**

технический редактор: **Запойнов В.Д.**

дизайн: **Плахотный С.И., Яшенкова Н.С.**

фото: **Плахотный С.И.**

верстка: **Рыбаков К.А.**

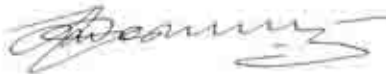
корректор: **Запойнов В.Д.**

www.autoplakat.ru

"Полный каталог деталей и сборочных единиц автомобильных двигателей ЗМЗ - 4062.10, 4063.10, 40522.10, 409.10" является полиграфическим вариантом электронного каталога данных двигателей, разработанного издательством "Автоконсульт" по заказу ОАО "Заволжский моторный завод".

Каталог соответствует конструкторской документации и комплектации двигателей на 1 июля 2003 г. Сочетание традиционных рисованных схем изображений подгрупп двигателя с фотоиллюстрациями и хорошая полиграфия позволяют наиболее точно ответить всем заинтересованным лицам на следующие вопросы: краткие технические характеристики двигателей, составляющие их подгруппы, наименование деталей, их номер, взаимозаменяемость деталей, количество деталей на один двигатель, где установлена данная деталь? Отдельно по каждому двигателю систематизированы и выделены оригинальные детали.

Такая форма издания позволила сделать каталог максимально наглядным, доступным, удобным, соответствующим прогрессивному техническому уровню продукции, выпускаемой ОАО "Заволжский моторный завод".



С пожеланиями успеха. Главный редактор А.И.Копусов-Долинин.

С О Д Е Р Ж А Н И Е

	технические характеристики двигателей	3	
	рисунки мест установки деталей и сборочных единиц	4	
	иллюстрированный перечень деталей и сборочных единиц	10	
№п./л.	№подгр.	наименование подгруппы	стр.
	1000	двигатель в сборе.....	10
	1001	подвеска двигателя.....	10
	1002	блок цилиндров.....	10
	1003	головка блока цилиндров.....	11
	1004	поршни и шатуны.....	12
	1005	вал коленчатый и маховик.....	13
	1006	вал распределительный.....	15
	1007	клапаны и толкатели клапанов.....	18
	1008	газопровод впускной и выпускной.....	20
	1009	картер масляный.....	20
	1011	насос масляный и привод масляного насоса.....	21
	1012	фильтр масляный.....	23
	1013	радиатор масляный.....	23
	1014	вентиляция картера.....	23
	1104	трубопроводы топливные.....	24
	1132	форсунка электромагнитная.....	24
	1147	регулятор холостого хода.....	24
	1148	патрубок дроссельный с датчиком.....	25
	1160	клапан редукционный.....	26
	1306	краник сливной.....	26
	1306	термостат.....	26
	1307	насос водяной.....	27
	1308	вентилятор и его привод.....	28
	1801	сцепление.....	28
	3701	генератор.....	29
	3705	катушка зажигания.....	29
	3707	свечи и провода зажигания.....	29
	3708	стартер.....	30
	3724	провода низкого напряжения.....	30
	3828	датчик температуры воды.....	30
	3829	датчик давления масла.....	30
	3847	датчик фазы и синхронизации.....	31
	3855	датчик детонации.....	31
		оригинальные детали и сборочные единицы	32
		номенклатурный перечень запасных частей	39

ТЕХНИЧЕСКИЕ ХАРАКТЕРИСТИКИ ДВИГАТЕЛЕЙ

4062.10



4063.10



40522.10



409.10



4062.10

4063.10

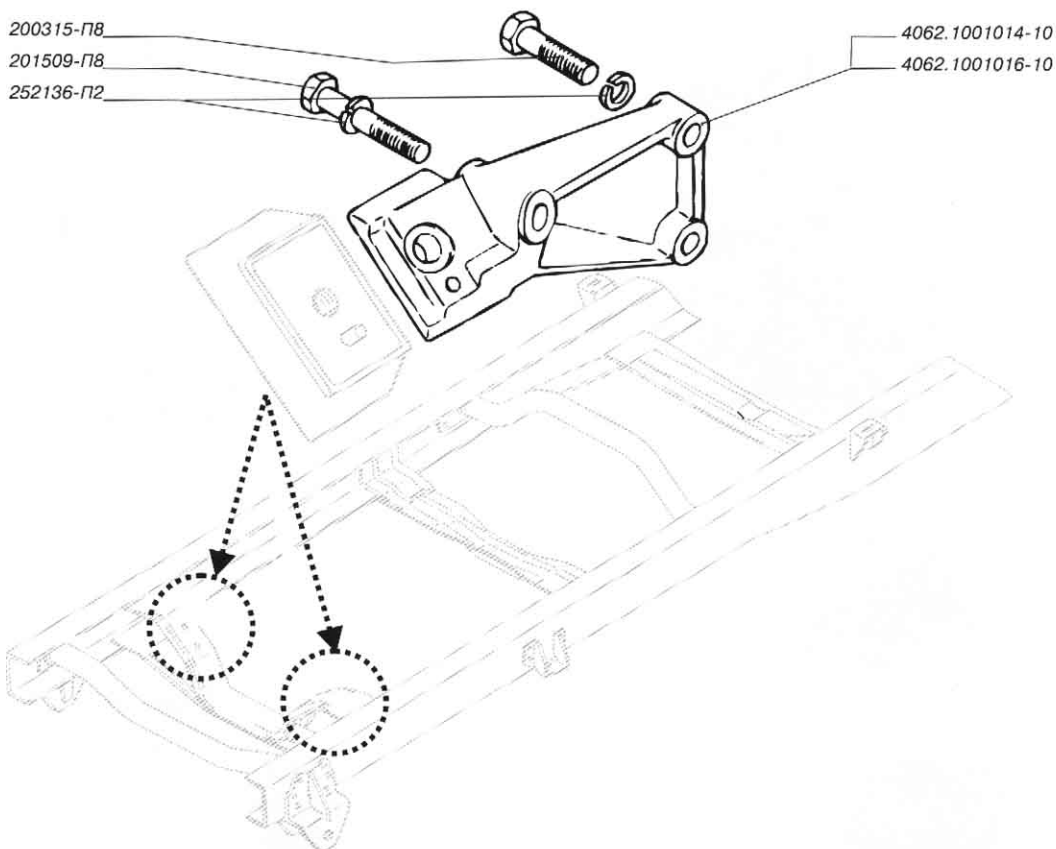
40522.10

409.10

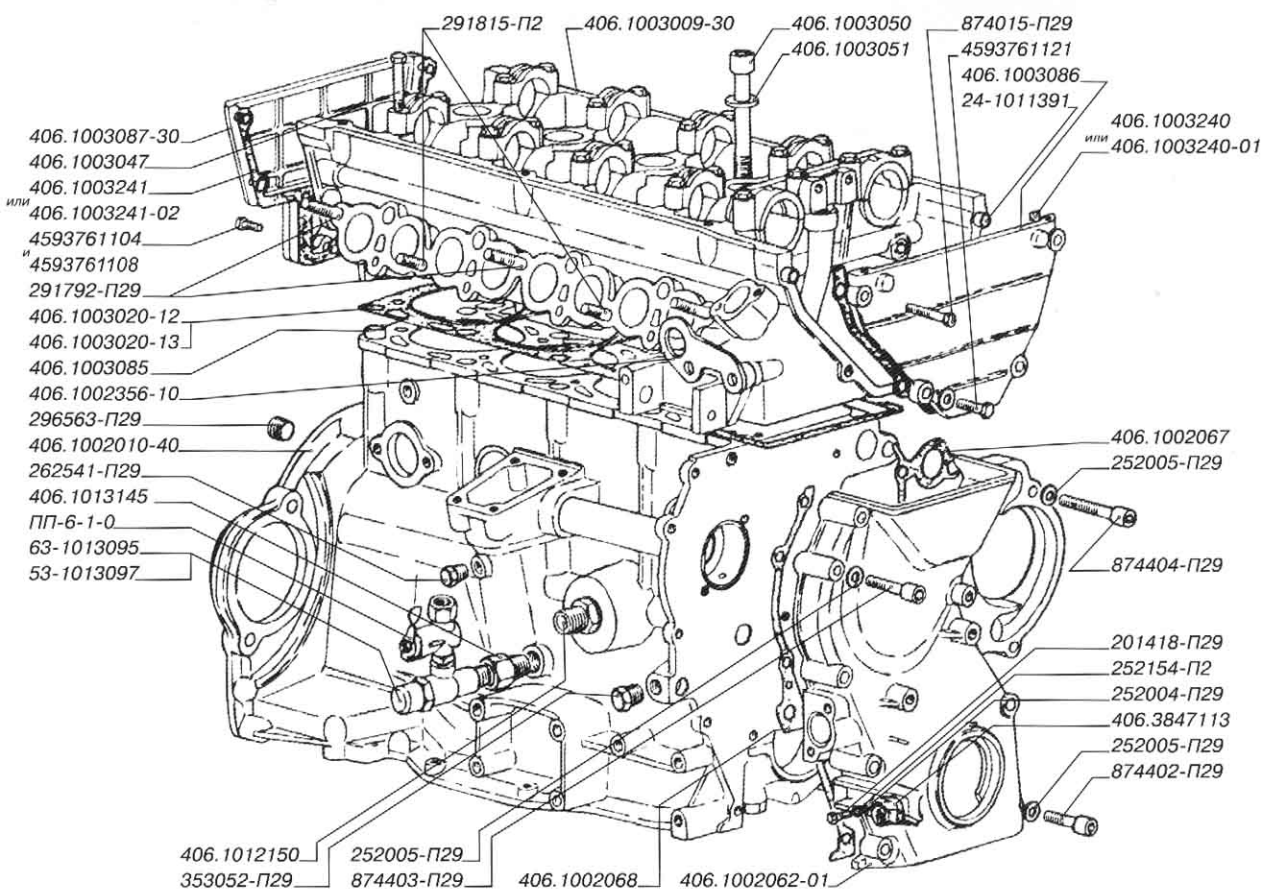
количество цилиндров	4	4	4	4
рабочий объем, л.	2,28	2,28	2,46	2,69
степень сжатия	9,3	9,3	9,3	9,0
номинальная мощность(брутто) при частоте вращения коленчатого вала мин ⁻¹ , кВт(л.с.)	106,6(145) 5200	80,9(110) 4500	111,8(152) 5200	105(142,8) 4400
максимальный крутящий момент (брутто) при частоте вращения коленчатого вала мин ⁻¹ , Нм(кгсм)	200,9(20,5) 4000	186,4(19) 3500	210(21,5) 4200	230(23,5) 3900
минимальный удельный расход топлива, г/кВтч.(г/лсч)	265(195)	278,8(205)	265(195)	265(195)
расход масла на угар % от расхода топлива	0,3	0,4	0,3	0,3
диаметр цилиндра и ход поршня, мм	92x86	92x86	95,5x86	95,5x94
масса, кг	187	185	187	190
топливо	АИ-92	АИ-92	АИ-92	АИ-92

РИСУНКИ УСТАНОВКИ ДЕТАЛЕЙ И СБОРОЧНЫХ ЕДИНИЦ

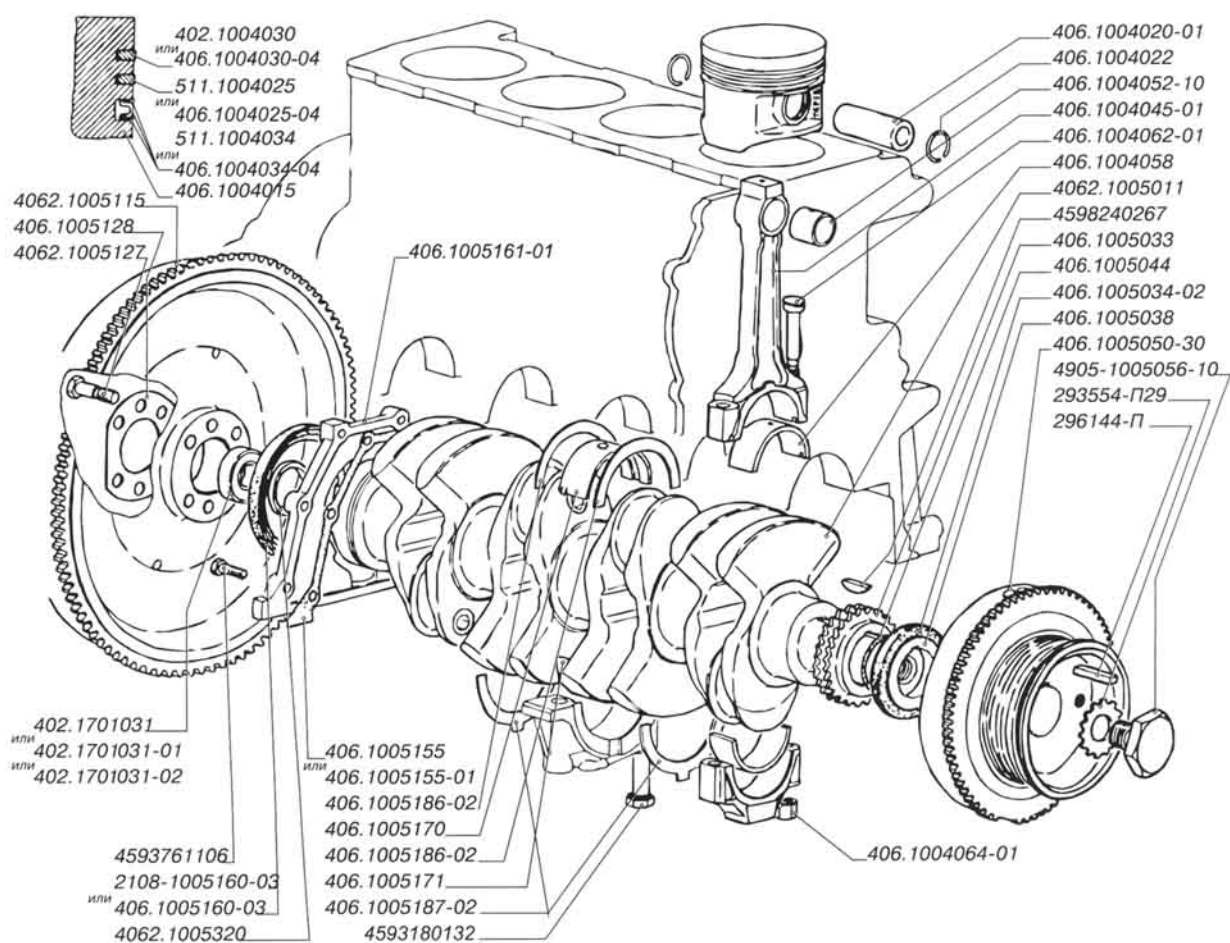
ПОДВЕСКА ДВИГАТЕЛЯ



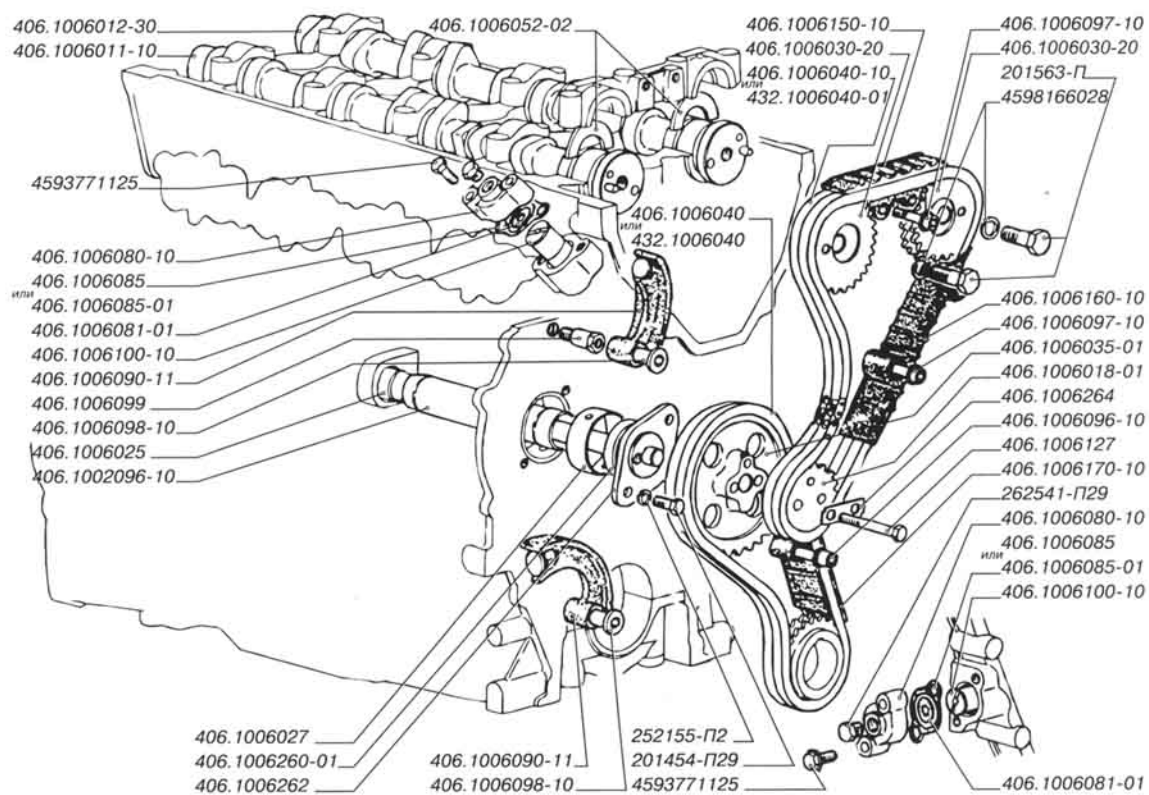
БЛОК ЦИЛИНДРОВ И ГОЛОВКА БЛОКА



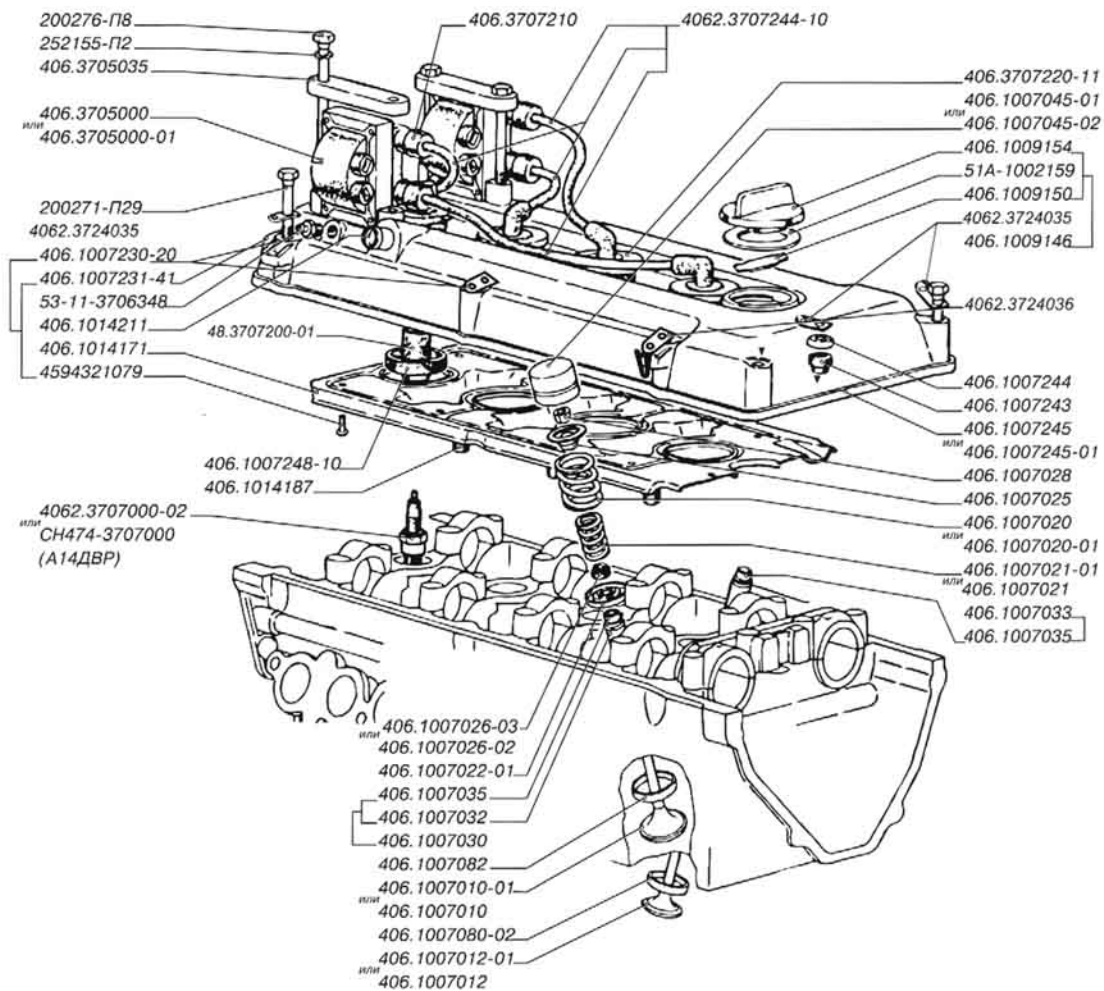
ДЕТАЛИ КРИВОШИПНО-ШАТУННОГО МЕХАНИЗМА



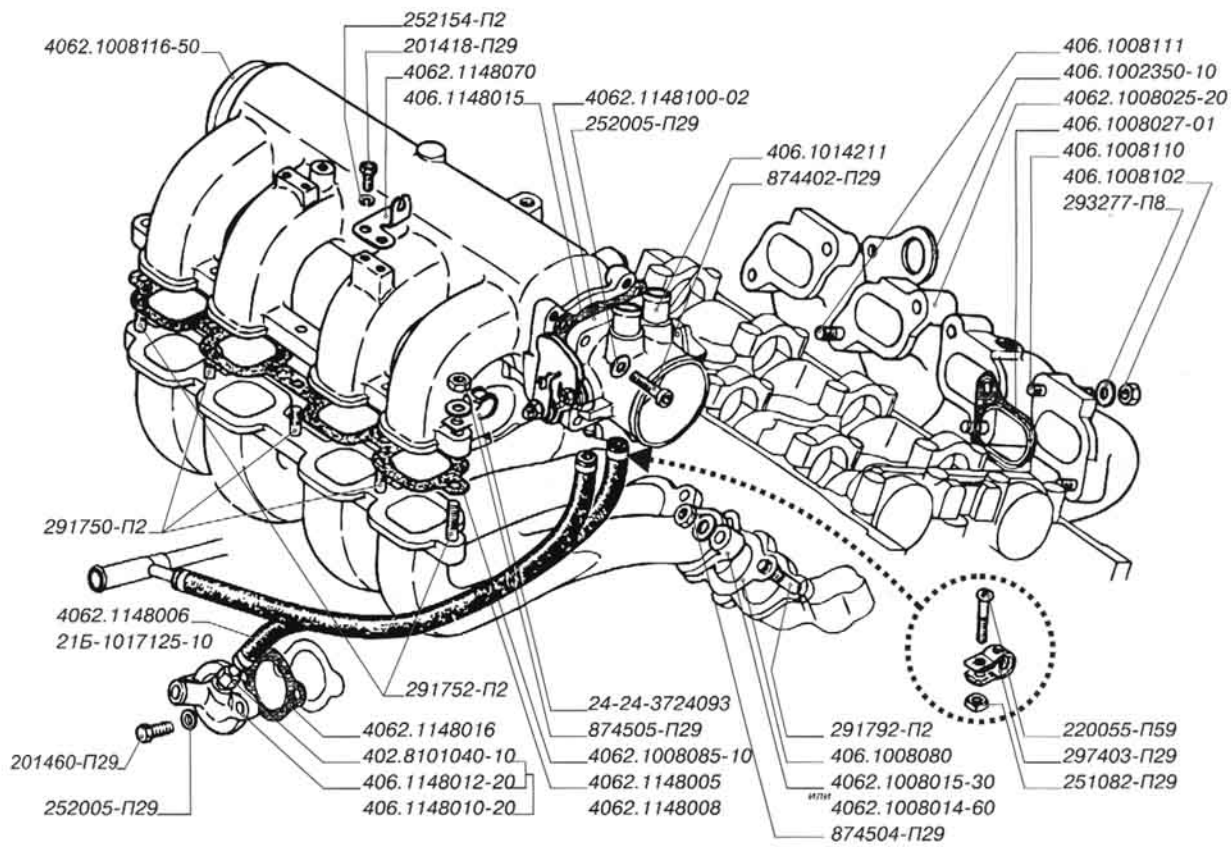
ДЕТАЛИ ПРИВОДА РАСПРЕДЕЛИТЕЛЬНЫХ ВАЛОВ



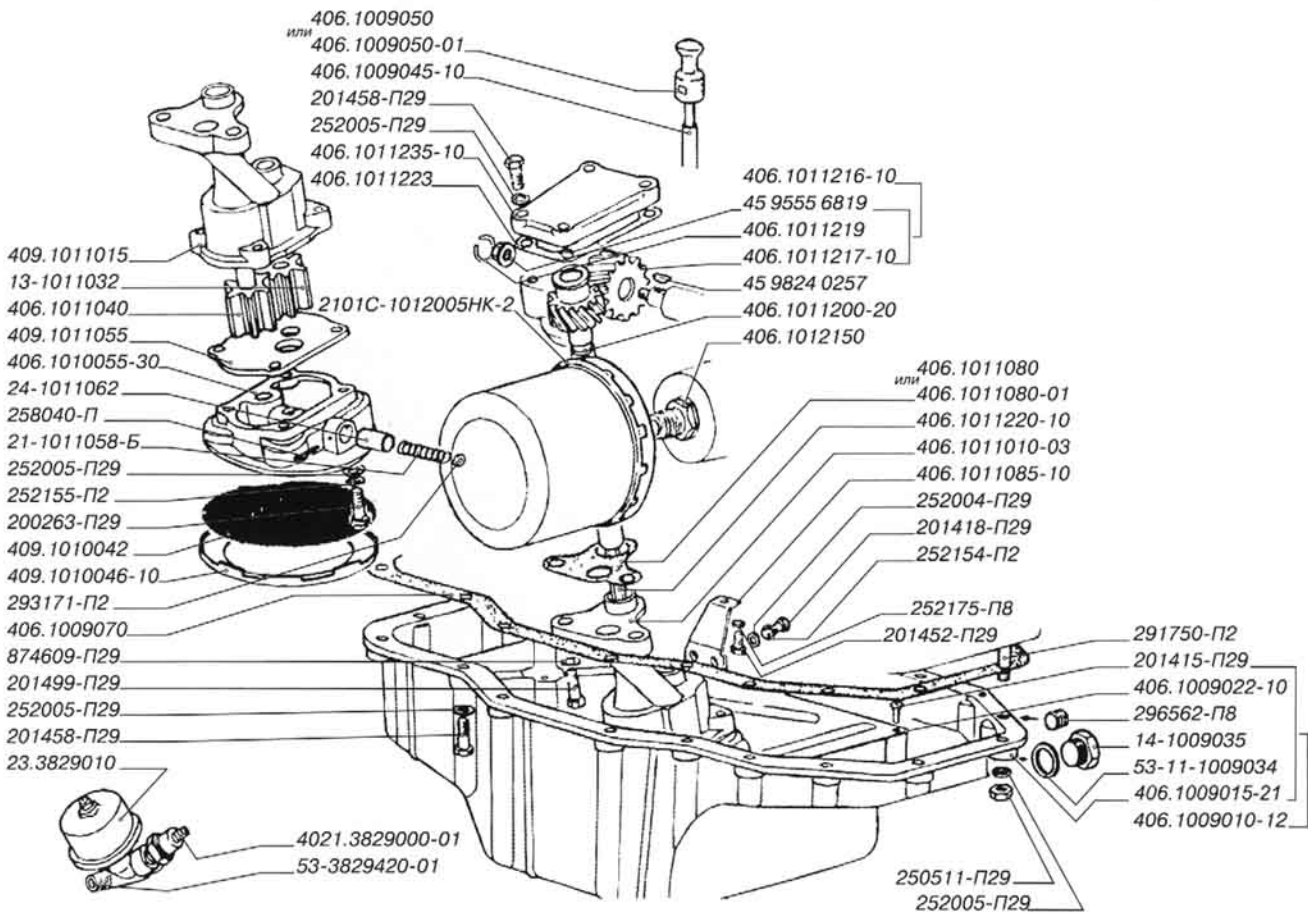
КЛАПАНЫ, ТОЛКАТЕЛИ И КРЫШКА КЛАПАНОВ В СБОРЕ



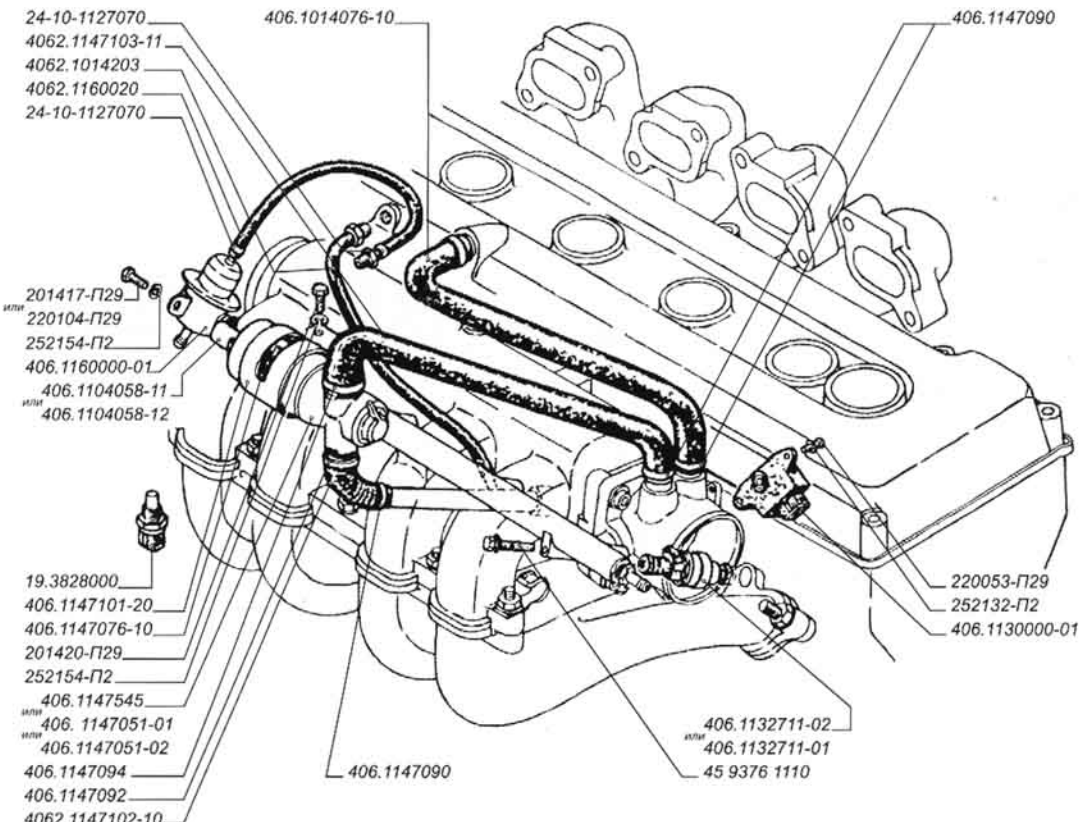
ГАЗОПРОВОД ВПУСКНОЙ И ВЫПУСКНОЙ



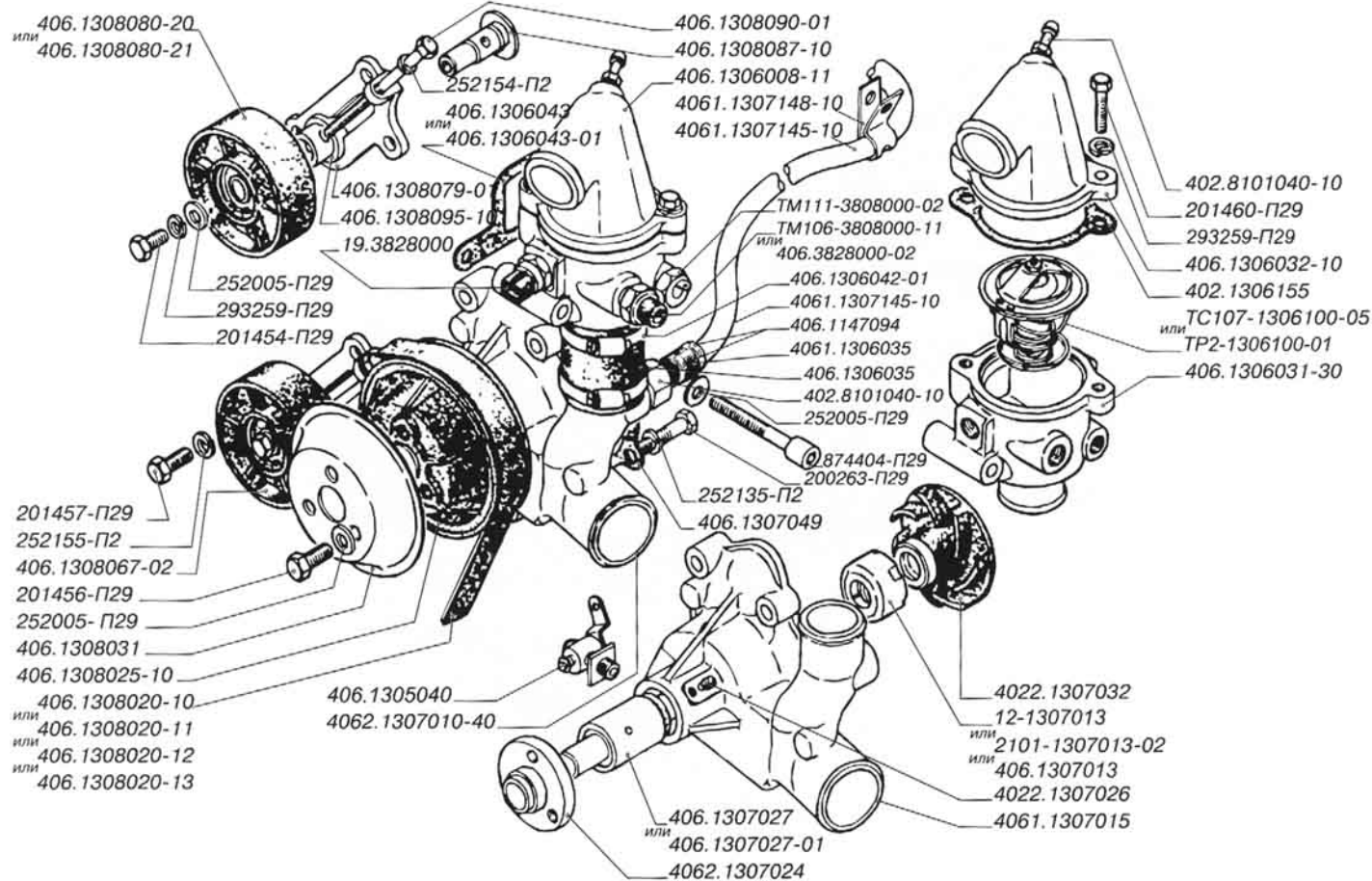
УЗЛЫ И ДЕТАЛИ СИСТЕМЫ СМАЗЫВАНИЯ



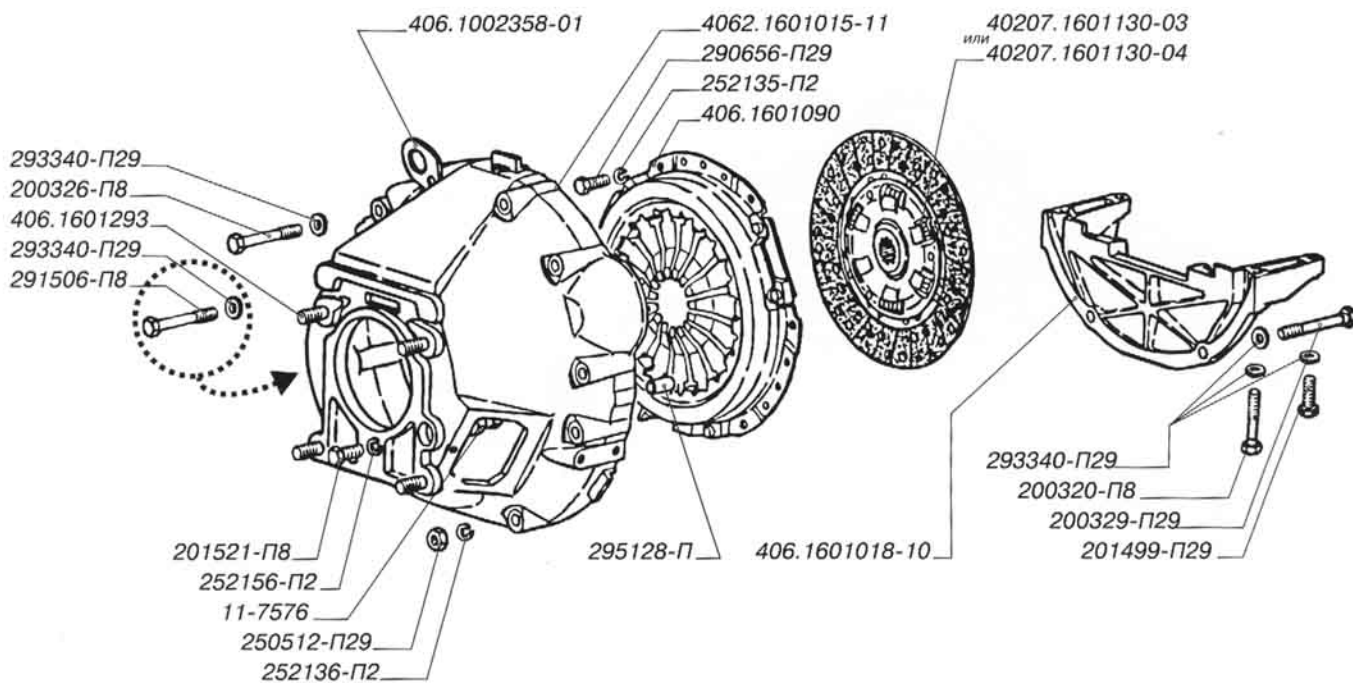
УЗЛЫ И ДЕТАЛИ СИСТЕМЫ ВЕНТИЛЯЦИИ, ВОЗДУХО- И ТОПЛИВОПОДАЧИ



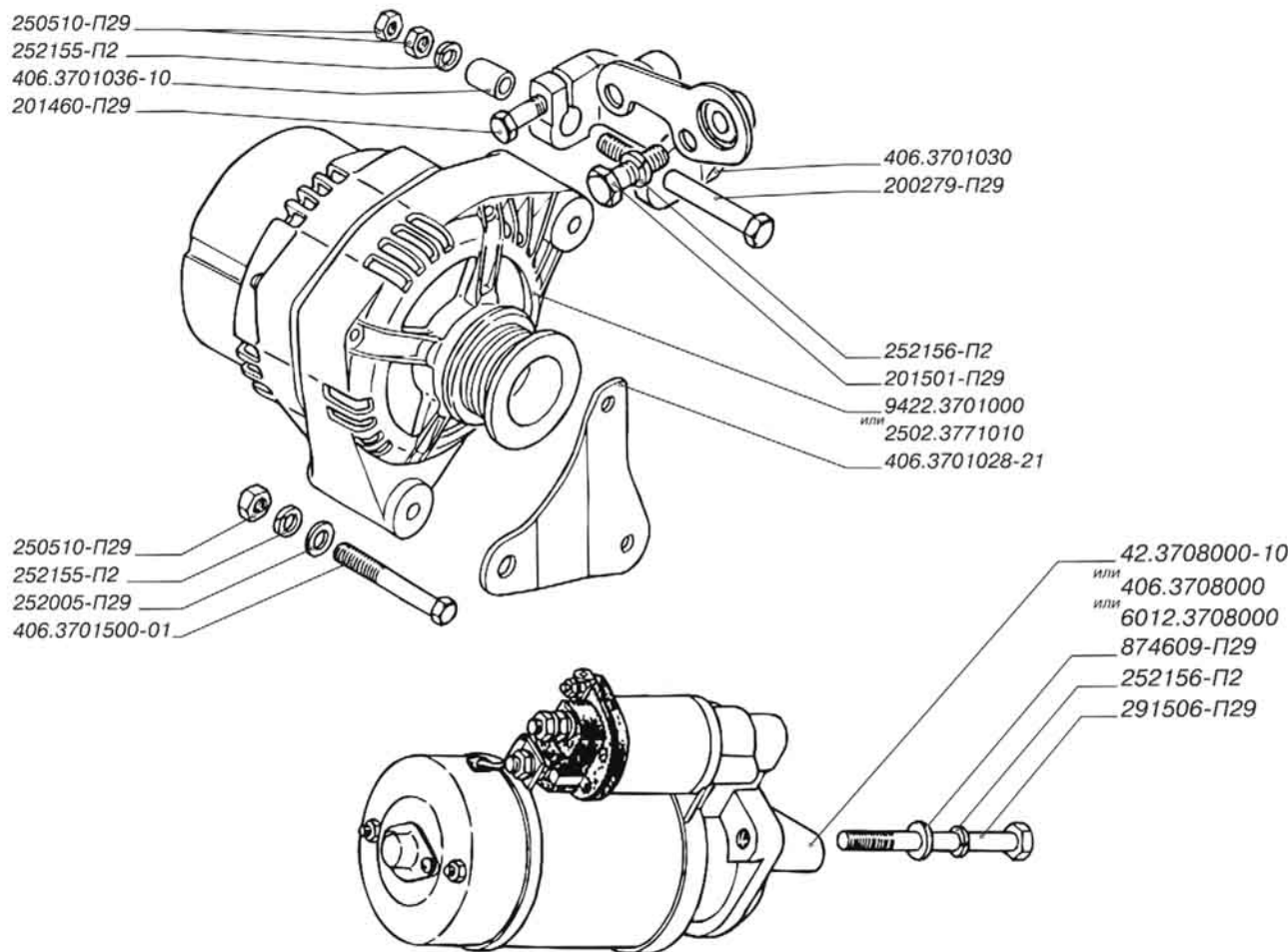
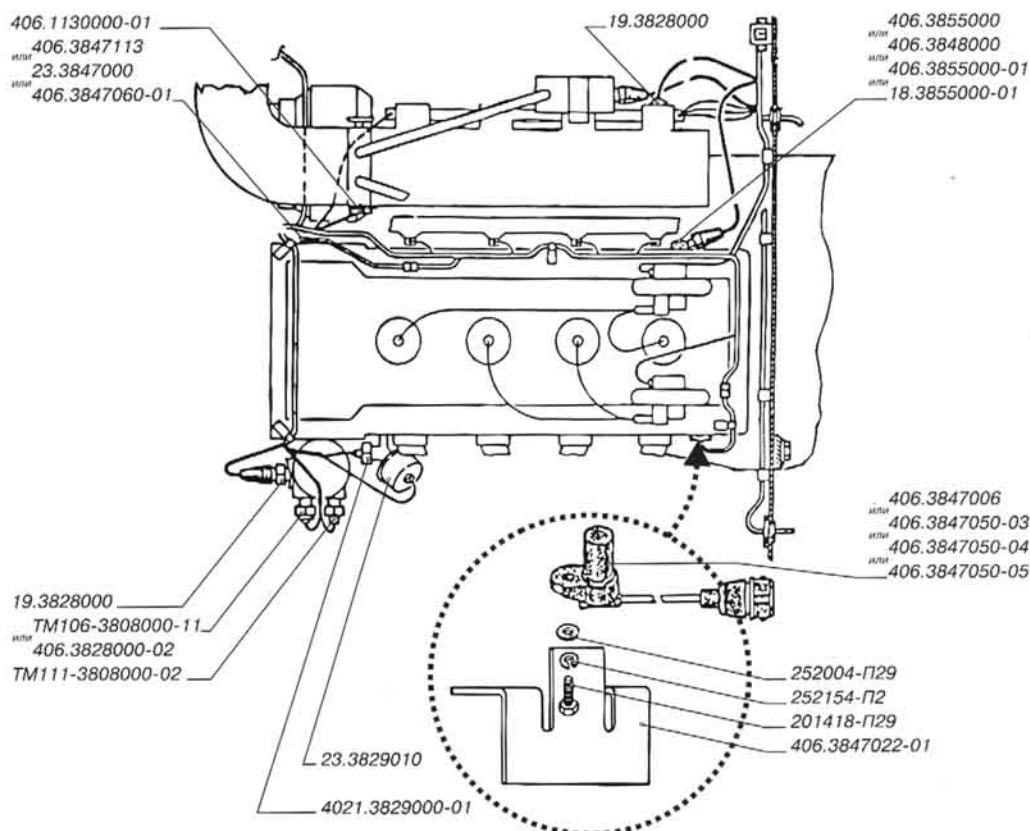
ОСНОВНЫЕ УЗЛЫ И ДЕТАЛИ СИСТЕМЫ ОХЛАЖДЕНИЯ



СЦЕПЛЕНИЕ



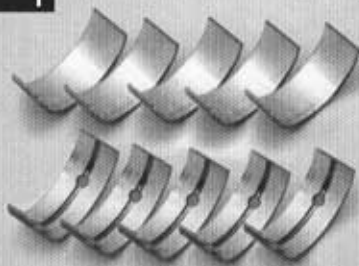
ГЕНЕРАТОР И СТАРТЕР

ДАТЧИКИ КОНТРОЛЬНО-ИЗМЕРИТЕЛЬНЫХ ПРИБОРОВ
И СИСТЕМЫ УПРАВЛЕНИЯ ДВИГАТЕЛЕМ

ИЛЛЮСТРИРОВАННЫЙ ПЕРЕЧЕНЬ ДЕТАЛЕЙ И СБОРОЧНЫХ ЕДИНИЦ

1000

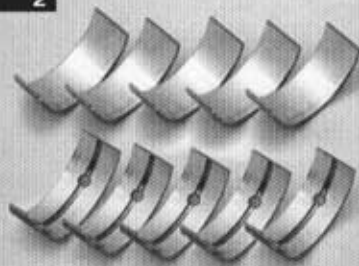
1



406.1000102

Вкладыши коренных подшипников, компл. на двигатель, номин. размера
4062 4063 40522 409
1к-т 1к-т 1к-т 1к-т

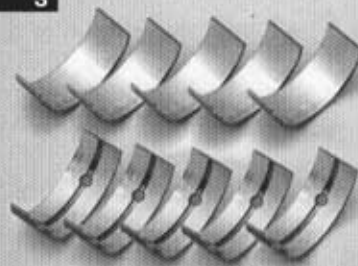
2



406.1000102-20

Вкладыши коренных подшипников, компл. на двигатель, уменьшенные на 0,25 мм.
4062 4063 40522 409
1к-т 1к-т 1к-т 1к-т

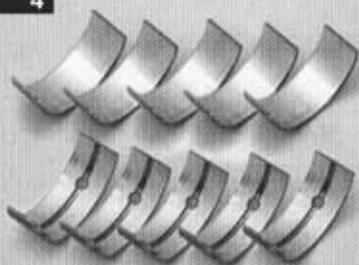
3



406.1000102-21

Вкладыши коренных подшипников, компл. на двигатель, уменьшенные на 0,50 мм.
4062 4063 40522 409
1к-т 1к-т 1к-т 1к-т

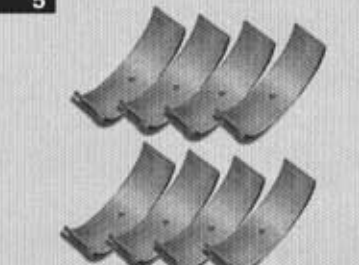
4



406.1000102-22

Вкладыши коренных подшипников, компл. на двигатель, уменьшенные на 0,75 мм.
4062 4063 40522 409
1к-т 1к-т 1к-т 1к-т

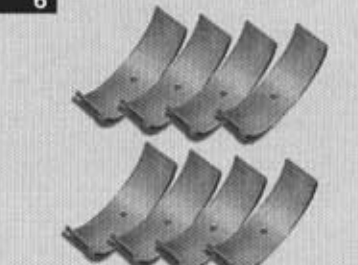
5



406.1000104

Вкладыши шатуна, комплект на двигатель, номинального размера
4062 4063 40522 409
1к-т 1к-т 1к-т 1к-т

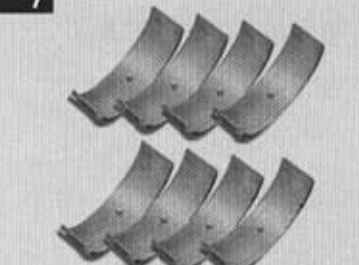
6



406.1000104-20

Вкладыши шатуна, комплект на двигатель, уменьшенные на 0,25 мм.
4062 4063 40522 409
1к-т 1к-т 1к-т 1к-т

7



406.1000104-21

Вкладыши шатуна, комплект на двигатель, уменьшенные на 0,50 мм.
4062 4063 40522 409
1к-т 1к-т 1к-т 1к-т

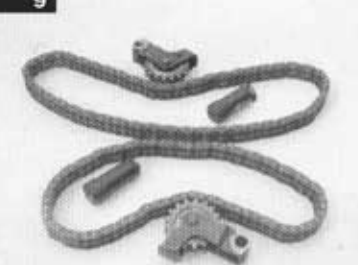
8



406.1000104-22

Вкладыши шатуна, комплект на двигатель, уменьшенные на 0,75 мм.
4062 4063 40522 409
1к-т 1к-т 1к-т 1к-т

9



406.1000115

Комплект цепей привода распределительных валов (для запчастей)
4062 4063 40522 409
1к-т 1к-т 1к-т 1к-т

1001

10



4062.1001014-10

Кронштейн передней опоры двигателя правый
4062 4063 40522 409
1шт 1шт 1шт 1шт

11



4062.1001016-10

Кронштейн передней опоры двигателя левый
4062 4063 40522 409
1шт 1шт 1шт 1шт

1002

12



406.1002010-40

Блок цилиндров с крышками коренных подшипников
4062 4063 40522 409
1шт 1шт

13

**406.1002059-30**

Крышка цепи с водяным насосом в

сборе
4062 4063 40522 409
1шт 1шт 1шт 1шт

14

**406.1002062-01**

Крышка цепи

4062 4063 40522 409
1шт 1шт 1шт 1шт

15

**406.1002067**

Прокладка крышки цепи левая

4062 4063 40522 409
1шт 1шт 1шт 1шт

16

**406.1002068**

Прокладка крышки цепи правая

4062 4063 40522 409
1шт 1шт 1шт 1шт

17

**406.1002096-10**

Труба промежуточного вала

4062 4063 40522 409
1шт 1шт 1шт 1шт

18

**51A-1002159**

Прокладка уплотнительная

4062 4063 40522 409
1шт 1шт 1шт 1шт

19

**406.1002350-10**Кронштейн подъема двигателя
задний4062 4063 40522 409
1шт 1шт 1шт 1шт

20

**406.1002356-10**Кронштейн подъема двигателя
передний4062 4063 40522 409
1шт 1шт 1шт 1шт

21

**406.1002358-01**

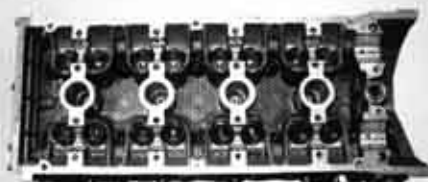
Скоба подъема двигателя

4062 4063 40522 409
2шт 2шт 2шт 1шт

22

**262541-П29**Пробка КГ 1/8" крышки гидронатяжи-
теля4062 4063 40522 409
1шт 1шт 1шт 1шт

23

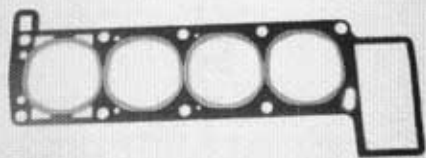
**406.1003007-30**Головка цилиндров с клапанами
в сборе (для запчастей)4062 4063 40522 409
1шт 1шт 1шт 1шт

24

**406.1003009-30**Головка цилиндров с крышками
распределительных валов4062 4063 40522 409
1шт 1шт 1шт 1шт

1003

25



406.1003020-12

406.1003020-13

Прокладка головки цилиндров

4062	4063	40522	409
1шт	1шт		

26



406.1003050

Болт головки цилиндров

4062	4063	40522	409
10шт	10шт	10шт	10шт

27



406.1003051

Шайба болта головки цилиндров

4062	4063	40522	409
10шт	10шт	10шт	10шт

28



406.1003085

Штифт установочный головки цилиндров

4062	4063	40522	409
2шт	2шт	2шт	2шт

29

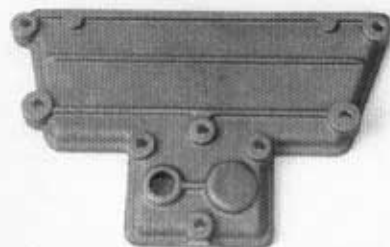


406.1003086

Крышка головки цилиндров передняя

4062	4063	40522	409
1шт		1шт	

30

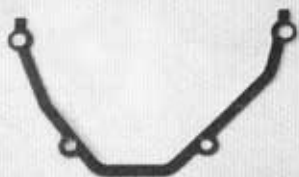


406.1003087-30

Крышка головки цилиндров задняя

4062	4063	40522	409
1шт	1шт	1шт	1шт

31



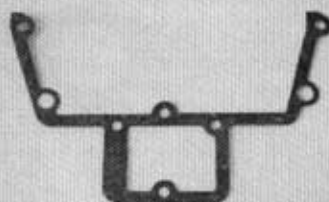
406.1003240

406.1003240-01

Прокладка передней крышки

4062	4063	40522	409
1шт	1шт	1шт	1шт

32



406.1003241

406.1003241-02

Прокладка задней крышки

4062	4063	40522	409
1шт	1шт	1шт	1шт

1004

33



406.1004014

Поршень с пальцем и стопорными кольцами (комплект) диаметром 92,0 мм.

4062	4063	40522	409
4шт	4шт		

34



406.1004014-AP

Поршень с пальцем и стопорными кольцами (комплект) диаметром 92,5 мм.

4062	4063	40522	409
4шт	4шт		

35



406.1004014-БР

Поршень с пальцем и стопорными кольцами (комплект) диаметром 93,0 мм.

4062	4063	40522	409
4шт	4шт		

36



406.1004015

406.1004015 -AP

406.1004015 -БР

Поршень

4062	4063	40522	409
4шт	4шт		

37

**406.1004020-01**

Палец поршневой

4062	4063	40522	409
4шт	4шт		

38

**406.1004022**

Кольцо стопорное поршневого пальца

4062	4063	40522	409
8шт	8шт	8шт	8шт

39

**511.1004025****406.1004025-04**

Кольцо поршневое компрессионное

нижнее			
4062	4063	40522	409
4шт	4шт		

40

**406.1004030-04****402.1004030**Кольцо поршневое компрессионное
верхнее

4062	4063	40522	409
4шт	4шт		

41

**406.1004034-04****511.1004034**

Кольцо поршневое маслосъемное

4062	4063	40522	409
4шт	4шт		

42

**406.1004045-01**

Шатун в сборе

4062	4063	40522	409
4шт	4шт	4шт	4шт

43

**406.1004052-10**

Втулка шатуна

4062	4063	40522	409
4шт	4шт	4шт	4шт

44

**406.1004058**

Вкладыш шатуна

4062	4063	40522	409
8шт	8шт	8шт	8шт

45

**406.1004060**

Болт шатуна с гайкой (комплект)

4062	4063	40522	409
1шт	1шт	1шт	1шт

46

**406.1004062-01**

Болт шатуна

4062	4063	40522	409
8шт	8шт	8шт	8шт

47

**406.1004064-01**

Гайка болта шатуна

4062	4063	40522	409
8шт	8шт	8шт	8шт

1005

48

**4062.1005010**

Вал коленчатый со штифтом

4062	4063	40522	409
1шт	1шт	1шт	

49

**406.1005033**

Звездочка коленчатого вала

4062	4063	40522	409
1шт	1шт	1шт	1шт

50

**406.1005034-02**

Манжета с пружиной 2,2-55x70-4

4062	4063	40522	409
1шт	1шт	1шт	1шт

51

**406.1005038**

Втулка

4062	4063	40522	409
1шт	1шт	1шт	

52

**406.1005050-30**

Шкив коленчатого вала с демпфером

4062	4063	40522	409
1шт	1шт	1шт	

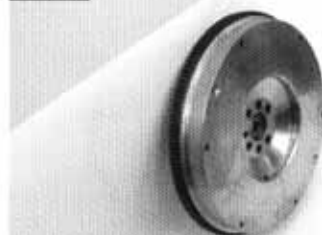
53

**4905-1005056-10**

Болт стяжной коленчатого вала

4062	4063	40522	409
1шт	1шт	1шт	

54

**4062.1005115**

Маховик с ободом

4062	4063	40522	409
1шт	1шт	1шт	1шт

55

**4062.1005127**

Болт самоблокирующийся крепления маховика

4062	4063	40522	409
6шт	6шт	6шт	6шт

56

**406.1005128**

Шайба болтов маховика

4062	4063	40522	409
1шт	1шт	1шт	1шт

57

**406.1005148-10**

Болт

4062	4063	40522	409
10шт	10шт	10шт	10шт

58

**406.1005155**
406.1005155-01

Прокладка сальниковдержателя

4062	4063	40522	409
1шт	1шт	1шт	1шт

59

**406.1005160-03**
2108.1005160-03

Манжета с пружиной 2,2-80x100-4

4062	4063	40522	409
1шт	1шт	1шт	1шт

60

**406.1005161-01**

Сальниковдержатель

4062	4063	40522	409
1шт	1шт	1шт	1шт

61

**406.1005170**Вкладыш коренного подшипника
верхний

4062	4063	40522	409
5шт	5шт	5шт	5шт

62

**406.1005171**Вкладыш коренного подшипника
нижний

4062	4063	40522	409
5шт	5шт	5шт	5шт

63

**406.1005186-02**Полушайба упорного подшипника
верхняя

4062	4063	40522	409
2шт	2шт	2шт	2шт

64

**406.1005187-02**Полушайба упорного подшипника
нижняя

4062	4063	40522	409
2шт	2шт	2шт	2шт

65

**4062.1005320**

Втулка распорная

4062	4063	40522	409
1шт	1шт	1шт	1шт

66

**402.1701031****402.1701031-01****402.1701031-02**Подшипник носка первичного вала
(80203AC9)

4062	4063	40522	409
1шт	1шт	1шт	1шт

67

**038-044-36-2-2**Кольцо уплотнительное коленчатого
вала

4062	4063	40522	409
1шт	1шт	1шт	1шт

68

**293554-П29**

Шайба 28

4062	4063	40522	409
1шт	1шт	1шт	1шт

69

**296144-П**Шпонка 8x34 призматическая ступицы
шкива

4062	4063	40522	409
1шт	1шт	1шт	1шт

70

**4598240267**

Шпонка 6x10

4062	4063	40522	409
1шт	1шт	1шт	1шт

1006

71

**406.1006011-10**Вал распределительный впускных
клапанов со штифтами

4062	4063	40522	409
1шт	1шт	1шт	1шт

72

**406.1006012-30**Вал распределительный выпускных
клапанов со штифтами

4062	4063	40522	409
1шт	1шт	1шт	1шт

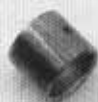
73

**406.1006018-01**

Звездочка промежуточного вала ведущая со штифтами

4062	4063	40522	409
1шт	1шт	1шт	1шт

74

**406.1006025**

Втулка промежуточного вала

4062	4063	40522	409
1шт	1шт	1шт	1шт

75

**406.1006027**

Втулка

4062	4063	40522	409
1шт	1шт	1шт	1шт

76

**406.1006030-20**

Звездочка распределительного вала

4062	4063	40522	409
2шт	1шт	2шт	2шт

77

**406.1006035-01**

Звездочка промежуточного вала ведомая

4062	4063	40522	409
1шт	1шт	1шт	1шт

78

**432.1006040****406.1006040**

Цепь привода распределительных валов нижняя (Z=70)

4062	4063	40522	409
1шт	1шт		

79

**432.1006040-01****406.1006040-10**

Цепь привода распределительных валов верхняя (Z=90)

4062	4063	40522	409
1шт	1шт		

80

**406.1006052-02**

Фланец упорный

4062	4063	40522	409
2шт	2шт	2шт	2шт

81

**406.1006080-10**

Крышка гидронатяжителя

4062	4063	40522	409
2шт	2шт	2шт	2шт

82

**406.1006081-01**

Прокладка шумоизоляционная

4062	4063	40522	409
2шт	2шт	2шт	2шт

83

**406.1006085****406.1006085-01**

Прокладка крышки гидронатяжителя

4062	4063	40522	409
2шт	2шт	2шт	2шт

84

**406.1006090-11**

Башмак натяжителя цепи

4062	4063	40522	409
2шт	2шт		

85

**406.1006096-10**

Болт успокоителей

4062	4063	40522	409
2шт	2шт	2шт	2шт

86

**406.1006097-10**

Болт успокоителей

4062	4063	40522	409
4шт	4шт	4шт	4шт

87

**406.1006098-10**

Болт башмака натяжителя цепи

4062	4063	40522	409
2шт	2шт	2шт	2шт

88

**406.1006099**

Удлинитель болта башмака

4062	4063	40522	409
1шт	1шт		

89

**406.1006100-10**

Гидронатяжитель

4062	4063	40522	409
2шт	2шт		

90

**406.1006127**

Болт М8-6dх60 звездочки промежуточного вала

4062	4063	40522	409
2шт	2шт	2шт	2шт

91

**406.1006260-01**

Вал промежуточный

4062	4063	40522	409
1шт	1шт	1шт	1шт

92

**406.1006262**

Фланец промежуточного вала

4062	4063	40522	409
1шт	1шт	1шт	1шт

93

**406.1006170-10**

Успокоитель цепи нижний

4062	4063	40522	409
1шт	1шт	1шт	1шт

94

**406.1006150-10**

Успокоитель цепи верхний

4062	4063	40522	409
1шт	1шт	1шт	1шт

95

**406.1006160-10**

Успокоитель цепи средний

4062	4063	40522	409
1шт	1шт	1шт	1шт

96

**406.1006264**

Пластина стопорная

4062	4063	40522	409
1шт	1шт	1шт	1шт

1007

97

**406.3847026-20**

Пластина датчика фазы на распределительном валу

4062	4063	40522	409
1шт		1шт	1шт

98

**262541-П29**

Пробка КГ 1/8" крышки гидронатяжителя

4062	4063	40522	409
2шт	2шт	2шт	2шт

99

**406.1007010****406.1007010-01**

Клапан впускной

4062	4063	40522	409
8шт	8шт	8шт	8шт

100

**406.1007012****406.1007012-01**

Клапан выпускной

4062	4063	40522	409
8шт	8шт	8шт	8шт

101

**406.1007020****406.1007020-01**

Пружина клапана наружная

4062	4063	40522	409
16шт	16шт	16шт	16шт

102

**406.1007021****406.1007021-01**

Пружина клапана внутренняя

4062	4063	40522	409
16шт	16шт	16шт	16шт

103

**406.1007022-01**

Шайба опорная пружин клапанов

4062	4063	40522	409
16шт	16шт	16шт	16шт

104

**406.1007025-01**

Тарелка пружин клапанов

4062	4063	40522	409
16шт	16шт	16шт	16шт

105

**406.1007026-03****406.1007026-02**

Колпачок маслоотражательный клапана

4062	4063	40522	409
16шт	16шт	16шт	16шт

106

**406.1007028**

Сухарь клапана

4062	4063	40522	409
32шт	32шт	32шт	32шт

107

**406.1007030-10****406.1007030**

Втулка направляющая впускного клапана со стопорным кольцом (номин. и ремонт. размера)

4062	4063	40522	409
8шт	8шт	8шт	8шт

108

**406.1007031-10****406.1007031**

Втулка направляющая выпускного клапана со стопорным кольцом (номин. и ремонт. размера)

4062	4063	40522	409
8шт	8шт	8шт	8шт

109



406.1007032-10
406.1007032

Втулка направляющая впускного клапана (номин. и ремонт. размера)
4062 4063 40522 409
8шт 8шт 8шт 8шт

110



406.1007033-10
406.1007033

Втулка направляющая выпускного клапана (номин. и ремонт. размера)
4062 4063 40522 409
8шт 8шт 8шт 8шт

111



406.1007035

Кольцо стопорное направляющей втулки
4062 4063 40522 409
16шт 16шт 16шт 16шт

112



406.1007045-01
406.1007045-02

Толкатель клапана гидравлический
4062 4063 40522 409
16шт 16шт 16шт 16шт

113



406.1007080-02
406.1007080-12

Седло вставное выпускного клапана (номин. и ремонт. размера)
4062 4063 40522 409
8шт 8шт 8шт 8шт

114



406.1007082
406.1007082-10

Седло вставное впускного клапана (номин. и ремонт. размера)
4062 4063 40522 409
8шт 8шт 8шт 8шт

115



406.1007230-20

Крышка клапанов в сборе
4062 4063 40522 409
1шт 1шт 1шт 1шт

116



406.1007231-41

Крышка клапанов
4062 4063 40522 409
1шт 1шт 1шт 1шт

117



406.1007243

Втулка уплотнительная
4062 4063 40522 409
8шт 8шт 8шт 8шт

118



406.1007244

Шайба специальная
4062 4063 40522 409
8шт 8шт 8шт 8шт

129



406.1007245
406.1007245-01

Прокладка крышки клапанов
4062 4063 40522 409
1шт 1шт 1шт 1шт

120

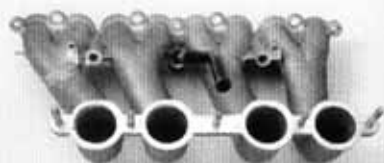


406.1007248-10

Уплотнитель крышки клапанов
4062 4063 40522 409
4шт 4шт 4шт 4шт

1008

121



4062.1008014-60

Труба впускная в сборе

4062 4063 40522 409
1шт 1шт

122



4062.1008025-20

Коллектор выпускной

4062 4063 40522 409
1шт 1шт

123



406.1008027-01

Прокладка выпускного коллектора

4062 4063 40522 409
4шт 4шт 4шт 4шт

124



406.1008080

Прокладка впускной трубы

4062 4063 40522 409
1шт 1шт 1шт 1шт

125



4062.1008085-10

Прокладка ресивера

4062 4063 40522 409
1шт 1шт 1шт 1шт

126



406.1008102

Гайка М8 крепления выпускного коллектора

4062 4063 40522 409
8шт 8шт 8шт 8шт

127



406.1008110

Шпилька М8 крепления выпускного коллектора короткая

4062 4063 40522 409
6шт 6шт 6шт 6шт

128



406.1008111

Шпилька М8 крепления выпускного коллектора длинная

4062 4063 40522 409
2шт 2шт 2шт 2шт

129



4062.1008116-50

Ресивер

4062 4063 40522 409
1шт 1шт 1шт 1шт

130



53-11-3706348

Штуцер ресивера прямой

4062 4063 40522 409
1шт 1шт 1шт 1шт

131



406.1009010-12

Картер масляный в сборе

4062 4063 40522 409
1шт 1шт 1шт 1шт

132



406.1009015-21

Картер масляный

4062 4063 40522 409
1шт 1шт 1шт 1шт

1009

133

**406.1009022-10**

Маслоуспокоитель

4062	4063	40522	409
1шт	1шт	1шт	1шт

134

**53-11-1009034**

Прокладка

4062	4063	40522	409
1шт	1шт	1шт	1шт

135

**14-1009035**

Пробка масляного картера

4062	4063	40522	409
1шт	1шт	1шт	1шт

136

**406.1009045-10**

Трубка указателя уровня масла

4062	4063	40522	409
1шт	1шт	1шт	1шт

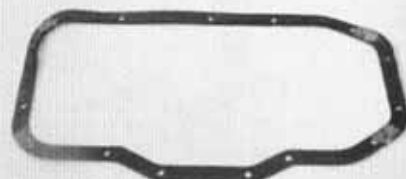
137

**406.1009050****406.1009050-01**

Указатель уровня масла

4062	4063	40522	409
1шт	1шт	1шт	1шт

138

**406.1009070**

Прокладка масляного картера

4062	4063	40522	409
1шт	1шт	1шт	1шт

139

**406.1009146**

Крышка масляналивного патрубка

4062	4063	40522	409
1шт	1шт	1шт	1шт

140

**406.1009150**

Планка запорная крышки

4062	4063	40522	409
1шт	1шт	1шт	1шт

141

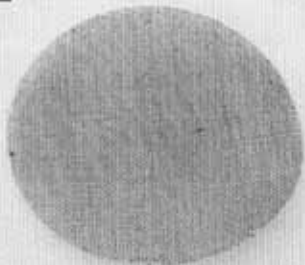
**406.1009154**

Корпус крышки масляналивного патрубка

4062	4063	40522	409
1шт	1шт	1шт	1шт

1011

142

**409.1010042**

Сетка приемного патрубка

4062	4063	40522	409
1шт	1шт	1шт	1шт

143

**409.1010046-10**

Каркас сетки

4062	4063	40522	409
1шт	1шт	1шт	1шт

144

**406.1010055-30**

Патрубок приемный масляного насоса

4062	4063	40522	409
1шт	1шт	1шт	1шт

145

**406.1011010-03**

Насос масляный

4062	4063	40522	409
1шт	1шт	1шт	

146

**409.1011015**

Корпус масляного насоса с осью

4062	4063	40522	409
1шт	1шт	1шт	1шт

147

**13-1011032**

Шестерня масляного насоса ведомая

4062	4063	40522	409
1шт	1шт	1шт	1шт

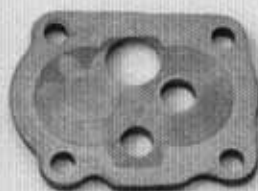
148

**406.1011040**

Валик масляного насоса с ведущей шестерней

4062	4063	40522	409
1шт	1шт	1шт	1шт

149

**409.1011055-01**

Перегородка масляного насоса

4062	4063	40522	409
1шт	1шт	1шт	1шт

150

**21-1011058-Б**

Пружина редукционного клапана

4062	4063	40522	409
1шт	1шт	1шт	1шт

151

**24-1011062**

Плунжер редукционного клапана

4062	4063	40522	409
1шт	1шт	1шт	1шт

152

**406.1011080-01****406.1011080**

Прокладка масляного насоса

4062	4063	40522	409
1шт	1шт	1шт	1шт

153

**406.1011085-10**

Держатель масляного насоса

4062	4063	40522	409
1шт	1шт	1шт	1шт

154

**406.1011200-20**

Привод масляного насоса

4062	4063	40522	409
1шт	1шт	1шт	1шт

155

**406.1011216-10**

Шестерня ведущая с гайкой

4062	4063	40522	409
1шт	1шт	1шт	1шт

156

**406.1011217-10**

Шестерня ведущая

4062	4063	40522	409
1шт	1шт	1шт	1шт

157

**406.1011219**

Кольцо стопорное

4062	4063	40522	409
1шт	1шт	1шт	1шт

158

**406.1011220-10**

Валик привода масляного насоса

4062	4063	40522	409
1шт	1шт	1шт	1шт

159

**406.1011223**

Прокладка крышки привода

4062	4063	40522	409
1шт	1шт	1шт	1шт

1012

160

**406.1011235-10**

Крышка привода масляного насоса

4062	4063	40522	409
1шт	1шт	1шт	1шт

161

**24-1011391**

Втулка установочная

4062	4063	40522	409
6шт	6шт	6шт	6шт

162

**2101C-1012005HK-2**

Фильтр очистки масла

4062	4063	40522	409
1шт	1шт	1шт	1шт

1013

163

**406.1012150**

Штуцер крепления фильтра

4062	4063	40522	409
1шт	1шт	1шт	1шт

164

**63-1013095**

Клапан масляного радиатора

4062	4063	40522	409
1шт	1шт	1шт	1шт

165

**53-1013097**

Корпус клапана масляного радиатора

4062	4063	40522	409
1шт	1шт	1шт	1шт

1014

166

**ПП-6-1-0**

Кран ПП-6-1-0

4062	4063	40522	409
1шт	1шт	1шт	1шт

167

**406.1014076-10**

Шланг вентиляции

4062	4063	40522	409
1шт	1шт	1шт	1шт

168

**406.1014171**

Маслоотражатель

4062	4063	40522	409
1шт	1шт	1шт	1шт

169

**406.1014187**

Трубка маслоотражательная

4062	4063	40522	409
3шт	3шт	3шт	3шт

1104

172

**406.1104058-11**
406.1104058-12

Топливопровод двигателя с редукционным клапаном и штуцером

4062	4063	40522	409
1шт		1шт	1шт

175

**406.1147090**

Хомут шланга

4062	4063	40522	409
4шт		4шт	4шт

178

**406.1147101-20**

Хомут регулятора холостого хода

4062	4063	40522	409
1шт		1шт	1шт

170

**4062.1014203**

Шланг вентиляции картера

4062	4063	40522	409
1шт		1шт	

1132

173

**406.1132711-01**
406.1132711-02

Форсунка электромагнитная

4062	4063	40522	409
4шт		4шт	4шт

176

**406.1147092**

Хомут шланга

4062	4063	40522	409
1шт		1шт	1шт

179

**4062.1147102-10**

Шланг подачи воздуха

4062	4063	40522	409
1шт		1шт	1шт

171

**406.1014211**

Патрубок

4062	4063	40522	409
3шт	3шт	3шт	3шт

1147

174

**406.1147076-10**

Кольцо регулятора холостого хода

4062	4063	40522	409
1шт		1шт	1шт

177

**406.1147094**

Хомут шланга

4062	4063	40522	409
4шт		4шт	4шт

180

**4062.1147103-11**

Шланг регулятора холостого хода

4062	4063	40522	409
1шт		1шт	1шт

1148

181



406.1147545

406.1147051-01

406.1147051-02

Регулятор холостого хода

4062	4063	40522	409
1шт		1шт	1шт

182



4062.1148005

Шланг подогрева дросселя с хомутами

4062	4063	40522	409
1шт		1шт	

183



4062.1148006

Шланг подогрева дросселя с хомутами

4062	4063	40522	409
1шт		1шт	

184

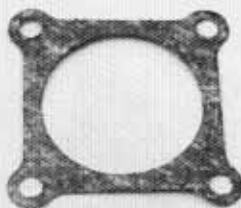


406.1148012-20

Патрубок отводящий

4062	4063	40522	409
1шт		1шт	1шт

185



406.1148015

Прокладка дросселя

4062	4063	40522	409
1шт		1шт	1шт

186



4062.1148016

Прокладка патрубка

4062	4063	40522	409
1шт		1шт	1шт

187

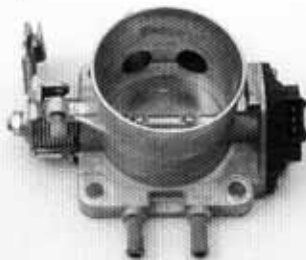


4062.1148070

Кронштейн наконечника троса

4062	4063	40522	409
1шт		1шт	1шт

188



4062.1148100-02

Дроссель с датчиком

4062	4063	40522	409
1шт		1шт	1шт

189



24-10-1127070

Хомут

4062	4063	40522	409
2шт		2шт	2шт

190



406.1130000-01

Датчик положения воздушной дроссельной заслонки

4062	4063	40522	409
1шт		1шт	1шт

191



402.8101040-10

Штуцер патрубка

4062	4063	40522	409
1шт		1шт	1шт

192



406.1160000-01

Клапан редукционный топливопровода

4062	4063	40522	409
1шт		1шт	1шт

1160

1305

193



4062.1160020

Шланг отбора разряжения

4062	4063	40522	409
1шт		1шт	1шт

194



406.1305040

Краник сливной

4062	4063	40522	409
1шт	1шт		1шт

1306

195



406.1306008-11

Термостат с корпусом

4062	4063	40522	409
1шт	1шт		

196



406.1306031-30

Корпус термостата

4062	4063	40522	409
1шт	1шт	1шт	

197



406.1306032-10

Крышка корпуса термостата

4062	4063	40522	409
1шт	1шт		

198



406.1306035

Шланг от термостата к насосу

4062	4063	40522	409
1шт	1шт	1шт	1шт

199



406.1306042-01

Хомут

4062	4063	40522	409
2шт	2шт	2шт	2шт

200



TP2-1306100

TC107-1306100-05

Термостат с твердым наполнителем (TC107-01)

4062	4063	40522	409
1шт	1шт	1шт	1шт

201



406.1306043

406.1306043-01

Прокладка корпуса термостата

4062	4063	40522	409
			1шт

202



402.1306155

Прокладка выпускного патрубка

4062	4063	40522	409
1шт	1шт	1шт	1шт

203



402.8101040-10

Штуцер патрубка

4062	4063	40522	409
1шт	1шт	1шт	1шт

204



406.1307027

406.1307027-01

Подшипник водяного насоса (5HP17124EP6 или 6-5HP1724EC30)

4062	4063	40522	409
1шт	1шт	1шт	1шт

1307

205



4062.1307010-40

4062.1307010-30

Насос водяной

4062	4063	40522	409
1шт		1шт	1шт

206



406.1307013

11-1307013

12-1307013

Сальник водяного насоса

4062	4063	40522	409
1шт	1шт	1шт	1шт

207



4061.1307015

Корпус водяного насоса

4062	4063	40522	409
1шт	1шт	1шт	1шт

208



4062.1307024

Ступица шкива водяного насоса

4062	4063	40522	409
1шт	1шт	1шт	1шт

209



4022.1307026

Фиксатор подшипника

4062	4063	40522	409
1шт	1шт	1шт	1шт

210



4022.1307032

Крыльчатка водяного насоса

4062	4063	40522	409
1шт	1шт	1шт	1шт

211



406.1307049

Прокладка водяного насоса

4062	4063	40522	409
1шт	1шт	1шт	1шт

212



4061.1307145-10

Трубка забора воды водяного насоса

4062	4063	40522	409
1шт	1шт	1шт	1шт

213



4061.1307148-10

Скоба крепления трубки забора воды

4062	4063	40522	409
1шт	1шт	1шт	1шт

214

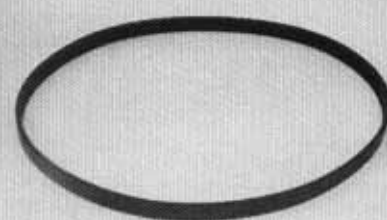


402.8101040-10

Штуцер патрубка

4062	4063	40522	409
1шт	1шт	1шт	1шт

215



406.1308020-11

406.1308020-12

406.1308020-13

Ремень привода агрегатов

4062	4063	40522	409
1шт	1шт	1шт	1шт

216



406.1308025-10

Шкив водяного насоса

4062	4063	40522	409
1шт	1шт	1шт	1шт

1308

217

**406.1308031**

Отражатель шкива водяного насоса

4062	4063	40522	409
1шт		1шт	1шт

218

**406.1308067-02**

Ролик натяжной с кронштейном

4062	4063	40522	409
1шт	1шт	1шт	

219

**406.1308079-01**

Кронштейн натяжного ролика

4062	4063	40522	409
1шт	1шт	1шт	1шт

220

**406.1308080-20****406.1308080-21**

Подшипник с уплотнениями и ребордой

4062	4063	40522	409
1шт	1шт	1шт	1шт

221

**406.1308087-10**

Ось натяжного ролика

4062	4063	40522	409
1шт	1шт	1шт	1шт

222

**406.1308090-01**

Болт натяжного ролика

4062	4063	40522	409
1шт	1шт	1шт	1шт

223

**406.1308095-10**

Втулка оси натяжного ролика

4062	4063	40522	409
1шт	1шт	1шт	1шт

224

**4062.1601015-11**

Картер сцепления

4062	4063	40522	409
1шт	1шт	1шт	

225

**406.1601018-10**

Усилитель картера сцепления

4062	4063	40522	409
1шт	1шт	1шт	1шт

1601

226

**406.1601090**

Диск сцепления нажимной

4062	4063	40522	409
1шт	1шт	1шт	1шт

227

**40207.1601130-03****40207.1601130-04**

Диск сцепления ведомый (для запчастей)

4062	4063	40522	409
1шт			

228

**406.1601293**

Шпилька крепления коробки передач

4062	4063	40522	409
4шт	4шт	4шт	4шт

229

**11-7576**

Опора вилки сцепления

4062	4063	40522	409
1шт	1шт	1шт	1шт

3701

230

**2502.3771010****9422.3701000**

Генератор

4062	4063	40522	409
1шт	1шт	1шт	1шт

231

**406.3701028-21**

Кронштейн генератора нижний

4062	4063	40522	409
1шт	1шт	1шт	1шт

232

**406.3701030**

Кронштейн генератора верхний

4062	4063	40522	409
1шт	1шт	1шт	1шт

233

**406.3701036-10**

Втулка верхнего кронштейна

4062	4063	40522	409
1шт	1шт	1шт	1шт

3705

234

**406.3705000****406.3705000-01**

Катушка зажигания

4062	4063	40522	409
2шт	2шт	2шт	2шт

235

**406.3705035**

Планка катушки зажигания

4062	4063	40522	409
2шт	2шт	2шт	2шт

3707

236

**CH474-3707000****4062.3707000-02**

Свеча зажигания (A14ДВР)

4062	4063	40522	409
4шт	4шт	4шт	4шт

237

**48.3707200-01**

Наконечник свечной

4062	4063	40522	409
4шт	4шт	4шт	4шт

238

**406.3707210**

Колпачок провода высокого напряжения

4062	4063	40522	409
8шт	8шт	8шт	8шт

239

**406.3707220-11**

Уплотнитель провода высокого напряжения

4062	4063	40522	409
4шт	4шт	4шт	4шт

240

**4062.3707244-10**

Жгут проводов высокого напряжения

4062	4063	40522	409
1к-т	1к-т	1к-т	1к-т

3708

241



42.3708000-10

406.3708000

6012.3708000

Стартер

4062	4063	40522	409
1шт	1шт	1шт	1шт

3724

242



24-3724093

Скоба крепления проводов

4062	4063	40522	409
4шт	4шт	4шт	4шт

243



24-24-3724093

Скоба крепления проводов

4062	4063	40522	409
1шт	1шт	1шт	1шт

3828

244



4062.3724035

Держатель

4062	4063	40522	409
4шт	4шт	4шт	4шт

245



4062.3724036

Держатель колодки на крышке клапанов

4062	4063	40522	409
2шт	2шт	2шт	2шт

246



406.3828000-02

TM106-3808000-11

Датчик указателя температуры охлаждающей жидкости (TM106-11)

4062	4063	40522	409
1шт	1шт	1шт	1шт

3829

247



TM111-3808000-02

Датчик сигнализатора перегрева охлаждающей жидкости

4062	4063	40522	409
1шт	1шт	1шт	1шт

248



19.3828000

Датчик температурного состояния двигателя (19.3828)

4062	4063	40522	409
2шт	2шт	2шт	2шт

249



53-3829420-01

Штуцер датчиков давления масла

4062	4063	40522	409
1шт	1шт	1шт	1шт

3847

250



4021.3829000-01

Датчик аварийного давления масла (30.3829)

4062	4063	40522	409
1шт	1шт	1шт	1шт

251



23.3829010

Датчик указателя давления масла (23.3829)

4062	4063	40522	409
1шт	1шт	1шт	1шт

252



406.3847060-01

406.3847113 23.3847000

Датчик синхронизации и скорости вращения

4062	4063	40522	409
1шт	1шт	1шт	1шт

253

**406.3847022-01**

Экран датчика фазы

4062	4063	40522	409
1шт		1шт	1шт

254

**406.3847050-03****406.3847050-04****406.3847006 406.3847050-05**

Датчик фазы

4062	4063	40522	409
1шт		1шт	1шт

3855

255

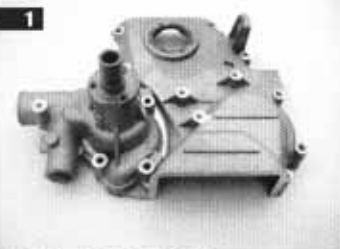
**406.3855000-01****406.3855000 406.3848000****18.3855000**

Датчик детонации

4062	4063	40522	409
1шт	1шт	1шт	1шт

ОРИГИНАЛЬНЫЕ ДЕТАЛИ ДВИГАТЕЛЕЙ 4063. 10, 40522.10, 409.10

ЭМЭ - 4063.10



4061.1002059-20

Крышка цепи с водяным насосом в сборе

4063
1 шт



4061.1003086

Крышка головки цилиндров передняя

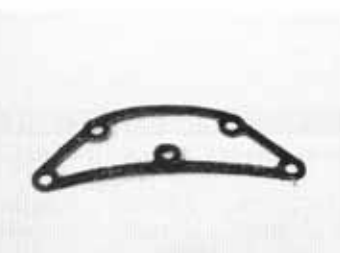
4063
1 шт



406.1006030-10

Звездочка распределительного вала

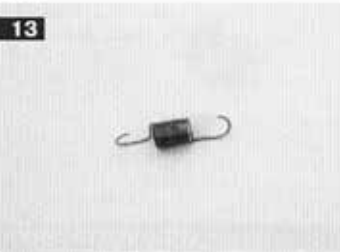
4063
1 шт



4061.1008021

Прокладка крышки

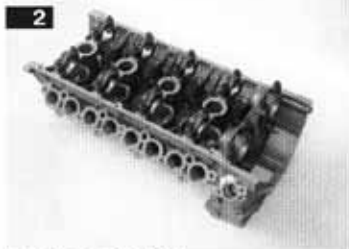
4063
1 шт



4061.1106118

Пружина

4063
1 шт



4061.1003009

Головка цилиндров с крышками распределительных валов

4063
1 шт



4061.1006011

Вал распределительный впускных клапанов со штифтами

4063
1 шт



4063.1008014

Труба впускная со шпильками в сборе

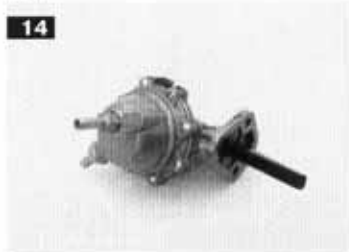
4063
1 шт



66-02-4222017

Штуцер угловой

4063
1 шт



4061.1106010

Насос бензиновый

4063
1 шт



4061.1003083

Крышка головки цилиндров передняя с рычагом привода бензонасоса в сборе

4063
1 шт



4061.1006012

Вал распределительный выпускных клапанов со штифтами

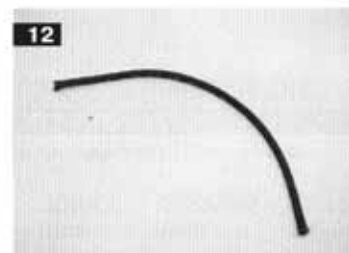
4063
1 шт



4061.1008020

Крышка рубашки подогрева впускной трубы

4063
1 шт



4061.1014203-10

Шланг вентиляции картера

4063
2 шт



4061.1106109

Рычаг бензинового насоса промежуточный

4063
1 шт

16



4061.1104126-10

Трубка топливопровода
4063
2 шт

17



13-1106170-01

Прокладка бензонасоса
4063
1 шт

18



4061.1106185

Эксцентрик привода бензинового насоса
4063
1 шт

19



K151Д-1107010

Карбюратор
4063
1 шт

20



4021.1107015-10

Прокладка между карбюратором и впускной трубой
4063
1 шт

21



4061.1107020

Проставка карбюратора
4063
1 шт

22



2108-1117010-03

4021.1117010

Фильтр тонкой очистки в сборе
4063
1 шт

23



13-1117045-10

Фильтрующий элемент
4063
1 шт

24



402.1213010, 410.1213010

2105.1213010

Клапан рециркуляции
4063
1 шт

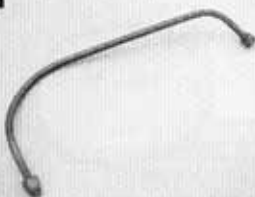
25



24-1213050-01

Прокладка клапана
4063
1 шт

26



4061.1213065-21

Трубка рециркуляции
4063
1 шт

27



402.1213110

41.3710010

Включатель клапана термовакuumный
4063
1 шт

28



4061.1213340

Шланг термовакuumного включателя
4063
1 шт

29



4061.1213342

Шланг клапана рециркуляции
4063
1 шт

30



4021.1213342

Шланг вентиляции
4063
1 шт

31



4061.1307010-20
4061.1307010-21

Насос водяной

4063
1 шт

BMW - 40522.10

32



4063.1601130
4063.1601130-10

Диск сцепления ведомый

4063
1 шт

33



40637.1601130
40637.1601130-01

Диск сцепления ведомый
(для запчастей)

4063
1 шт

1



405.1002010-10

Блок цилиндров с крышками
коренных подшипников

40522
1 шт

2

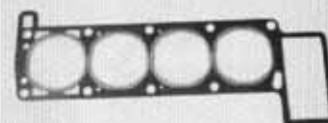


4063.1002056-10

Крышка цепи с водяным насосом
и электромагнитной муфтой

40522
1 шт

3



405.1003020-02

Прокладка головки цилиндров

40522
1 шт

4



405.1004015
405.1004015-БР, -АР

Поршень
(номин.и ремонт размера)

40522
4 шт

5

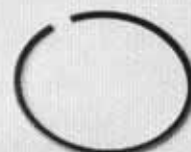


405.1004020
405.1004020-01

Палец поршневой

40522
4 шт

6



405.1004025
405.1004025-02

Кольцо поршневое компрес.
нижнее

40522
4 шт

7

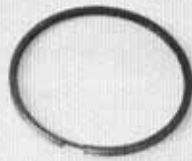


405.1004030
405.1004030-02

Кольцо поршневое компрес.
верхнее

40522
4 шт

8



405.1004034
405.1004034-02

Кольцо поршневое масляесъемное

40522
4 шт

9



514.1006040

Цепь привода распределительных
валов нижняя (Z=72)

40522
1 шт

10



406.1006040-20

Цепь привода распределительных
валов верхняя (Z=92)

40522
1 шт

11



514.1006050-01

Рычаг натяжного устройства
со звездочкой

40522
2 шт

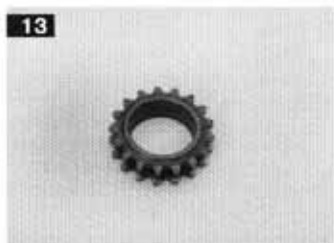
12



514.1006053-01

Рычаг натяжного устройства
со втулкой

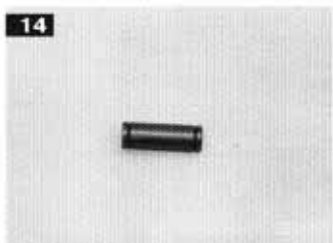
40522
2 шт



13

514.1006054

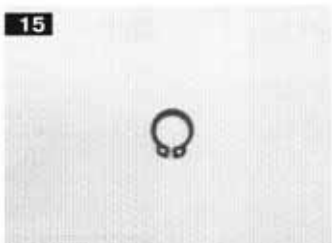
Звездочка натяжного устройства

40522
2 шт

14

514.1006055

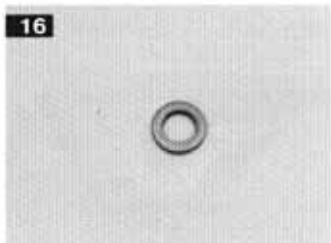
Втулка натяжного устройства

40522
2 шт

15

514.1006068

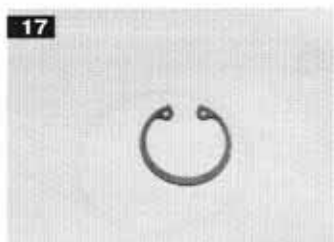
Кольцо стопорное

40522
4 шт

16

514.1006064

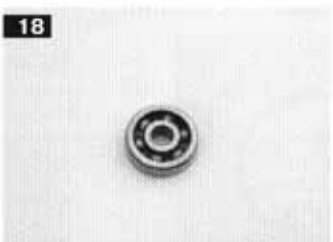
Кольцо распорное

40522
4 шт

17

514.1006069

Кольцо стопорное

40522
2 шт

18

514.1006088

Подшипник радиальный
однорядный40522
2 шт

19

514.1006095

Опора болта натяжного устройства

40522
2 шт

20

406.1006100-20

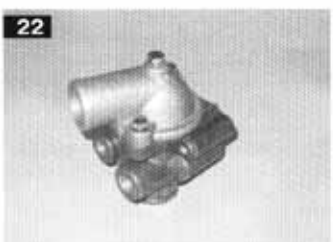
Гидронатяжитель

40522
2 шт

21

4062.1008116-60

Ресивер в сборе

40522
1 шт

22

4063.1306008

Термостат с корпусом

40522
1 шт

23

4063.1306032

Крышка термостата с корпусом

40522
1 шт

24

4063.1307007-10

Насос водяной с электромагнитной
муфтой40522
1 шт

25

4063.1601130

4063.1601130-01

Диск сцепления ведомый

40522
1 шт

26

40637.1601130

40637.1601130-01

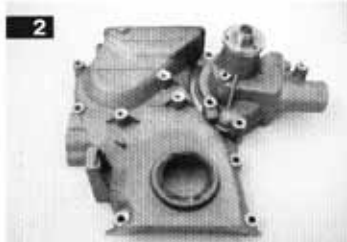
Диск сцепления ведомый
(для зап. частей)40522
1 шт

BMW - 409.10



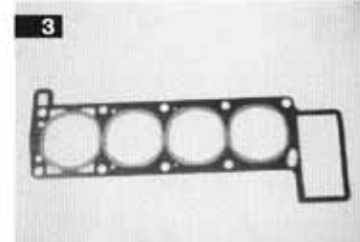
1

405.1002010-10

Блок цилиндров с крышками
коренных подшипников409
1 шт

2

406.1002059-40

Крышка цепи с водяным насосом
в сборе409
1 шт

3

405.1003020-02

Прокладка головки цилиндров

409
1 шт

4

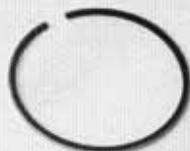


409.1003083

Крышка передняя головки цилиндров с опорой вентилятора

409
1 шт

7



405.1004025

Кольцо поршневое компрессионное нижнее

409
4 шт

10



4092.1005011

Вал коленчатый со штифтом

409
1 шт

13



406.1006040-20

Цепь привода распределительных валов верхняя (Z=92)

409
1 шт

16



514.1006054

Звездочка натяжного устройства

409
2 шт

5

409.1004015
409.1004015 -AP, -BP

Поршень (номин. и ремонт. размера)

409
1 шт

8



405.1004030

Кольцо поршневое компрессионное верхнее

409
4 шт

11



53-1005054-10

Храповик коленчатого вала

409
1 шт

14



514.1006050-01

Рычаг натяжного устройства со звездочкой

409
2 шт

17



514.1006055

Втулка натяжного устройства

409
2 шт

6

405.1004020
405.1004020-01

Палец поршневой

409
1 шт

9



405.1004034

Кольцо поршневое масляесъемное

409
4 шт

12



514.1006040

Цепь привода распределительных валов (Z=72)

409
1 шт

15



514.1006053-01

Рычаг натяжного устройства со втулкой

409
2 шт

18



514.1006068

Кольцо стопорное

409
4 шт

19



514.1006064

Кольцо распорное

409
4 шт

20



514.1006069

Кольцо стопорное

409
2 шт

21



514.1006088

Подшипник радиальный однорядный

409
2 шт

22



514.1006095

Опора болта натяжного устройства

409
2 шт

23



406.1006100-20

Гидронатяжитель

409
2 шт

24

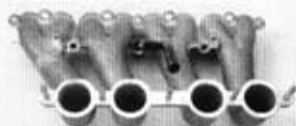


409.1008014

Труба впускная в сборе

409
1 шт

25



409.1008015

Труба впускная

409
1 шт

26



409.1008025

Коллектор выпускной

409
1 шт

27



4062.1008099-10

Экран выпускного коллектора

409
1 шт

28



4062.1008116-40

409.1008117

Ресивер в сборе

409
1 шт

29



409.1009010

Картер масляный в сборе

409
1 шт

30



409.1011010-02

Насос масляный

409
1 шт

31



409.1014076

Шланг вентиляции

409
4 шт

32



409.1014203

Шланг вентиляции картера

409
1 шт

33

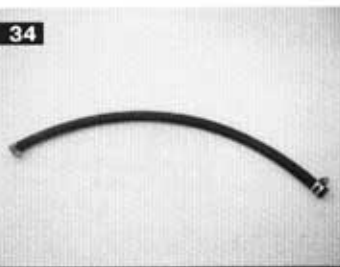


409.1147110

Трубка подачи воздуха

409
1 шт

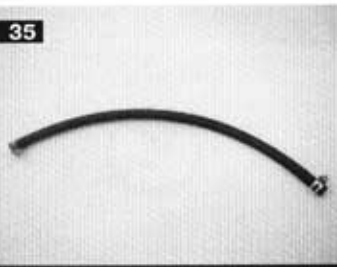
34



409.1148005

Шланг подогрева дросселя
с хомутами409
1 шт

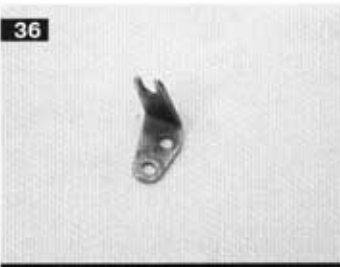
35



409.1148006

Шланг подогрева дросселя
с хомутами409
1 шт

36



409.1148070

Кронштейн наконечника троса

409
1 шт

37



409.1306008

Термостат с корпусом

409
1 шт

38

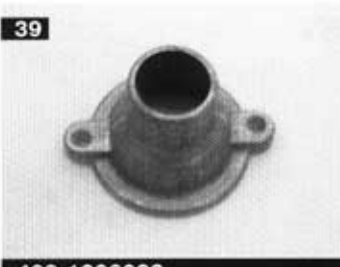


409.1306031

Корпус термостата

409
1 шт

39

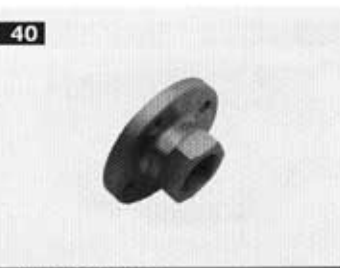


409.1306032

Крышка корпуса термостата

409
1 шт

40

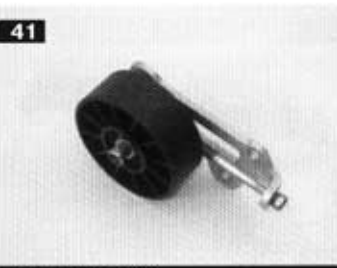


409.1308024

Ступица привода вентилятора

409
1 шт

41

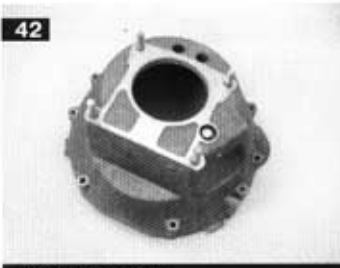


409.1308067

Ролик натяжной с кронштейном

409
1 шт

42

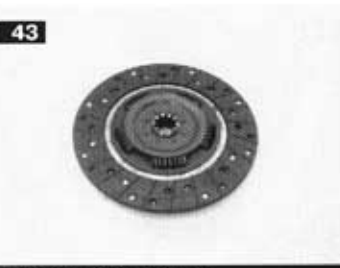


409.1601015

Картер сцепления (верхняя часть)

409
1 шт

43

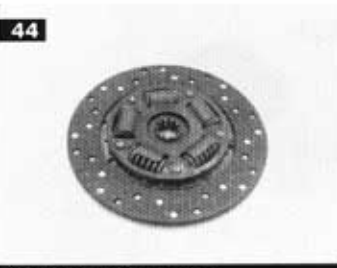


4063.1601130-01

Диск сцепления ведомый

409
1 шт

44



40637.1601130-01

Диск сцепления ведомый
(для запчастей)409
1 шт

45



31602-3407059

Кронштейн крепления насоса
усилителя рулевого управления409
1 шт

НОМЕНКЛАТУРНЫЙ ПЕРЕЧЕНЬ ЗАПАСНЫХ ЧАСТЕЙ

Обозначение	Наименование	Количество на двигателе			
		4062	4063	40522	409
1. ДЕТАЛИ И СБОРОЧНЫЕ ЕДИНИЦЫ					
п/гр.1000	Двигатель в сборе				
406.1000102	Вкладыши коренных подшипников, комплект на двигатель, номинального размера	1	1	1	1
406.1000102-20	Вкладыши коренных подшипников, комплект на двигатель, уменьшенные на 0,25мм.	1	1	1	1
406.1000102-21	Вкладыши коренных подшипников, комплект на двигатель, уменьшенные на 0,50мм.	1	1	1	1
406.1000102-22	Вкладыши коренных подшипников, комплект на двигатель, уменьшенные на 0,75мм.	1	1	1	1
406.1000104	Вкладыши шатуна, комплект на двигатель, номинального размера	1	1	1	1
406.1000104-20	Вкладыши шатуна, комплект на двигатель, уменьшенные на 0,25мм.	1	1	1	1
406.1000104-21	Вкладыши шатуна, комплект на двигатель, уменьшенные на 0,50мм.	1	1	1	1
406.1000104-22	Вкладыши шатуна, комплект на двигатель, уменьшенные на 0,75мм.	1	1	1	1
406.1000115	Комплект цепей привода распределительных валов	0	0	1	1
п/гр.1001	Подвеска двигателя				
4062.1001014-10	Кронштейн передний опоры двигателя правый	1	1	1	1
4062.1001016-10	Кронштейн передний опоры двигателя левый	1	1	1	1
п/гр.1002	Блок цилиндров				
405.1002010-10	Блок цилиндров с крышками коренных подшипников	0	0	1	1
406.1002010-40	Блок цилиндров с крышками коренных подшипников	1	1	0	0
4063.1002056-10	Крышка цепи с водяным насосом и электромагнитной муфтой	0	0	1	0
406.1002059-30	Крышка цепи с водяным насосом в сборе	1	0	0	0
406.1002059-40	Крышка цепи с водяным насосом	0	0	0	1
4061.1002059-20	Крышка цепи с водяным насосом в сборе	0	1	0	0
406.1002062-01	Крышка цепи	1	1	1	1
406.1002067	Прокладка крышки цепи левая	1	1	1	1
406.1002068	Прокладка крышки цепи правая	1	1	1	1
406.1002096-10	Труба промежуточного вала	1	1	1	1
51A-1002159	Прокладка уплотнительная	1	1	1	1
406.1002350-10	Кронштейн подъема двигателя задний	1	1	1	1
406.1002356-10	Кронштейн подъема двигателя передний	1	1	1	1
406.1002358-01	Скоба подъема двигателя	2	2	2	0
262541-П29	Пробка КГ 1/8" крышки гидронатяжителя	1	1	1	1
п/гр.1003	Головка блока цилиндров				
406.1003007-30	Головка цилиндров с клапанами в сборе	1	0	1	1
4061.1003009	Головка цилиндров с крышками распределительных валов	0	1	0	0
406.1003009-30	Головка цилиндров с крышками распределительных валов	1	0	1	1
или 406.1003020-12	Прокладка головки цилиндров	1	1	0	0
406.1003020-13	Прокладка головки цилиндров	1	1	0	0
405.1003020-02	Прокладка головки цилиндров	0	0	1	1
406.1003050	Болт головки цилиндров	10	10	10	10
406.1003051	Шайба болта головки цилиндров	10	10	10	10
4061.1003083	Крышка головки цилиндров передняя с рычагом привода бензонасоса в сборе	0	1	0	0
409.1003083	Крышка передняя головки цилиндров с опорой вентилятора	0	0	0	1
406.1003085	Штифт установочный головки цилиндров	2	2	2	2
406.1003086	Крышка головки цилиндров передняя	1	0	1	0
4061.1003086	Крышка головки цилиндров передняя	0	1	0	0
409.1003086	Крышка передняя головки цилиндров	0	0	0	1
406.1003087-30	Крышка головки цилиндров задняя	1	1	1	1
406.1003240	Прокладка передней крышки	1	1	1	1
406.1003240-01	Прокладка передней крышки	1	1	1	1
406.1003241	Прокладка задней крышки	1	1	1	1

Обозначение	Наименование	Количество на двигателе			
		4062	4063	40522	409
406.1003241-02	Прокладка задней крышки	1	1	1	1
п/гр. 1004	Поршни и шатуны				
406.1004014	Поршень с пальцем и стопорными кольцами (комплект) Ø 92,0 мм.	4	4	0	0
406.1004014-AP	Поршень с пальцем и стопорными кольцами (комплект) Ø 92,5 мм.	4	4	0	0
406.1004014-БР	Поршень с пальцем и стопорными кольцами (комплект) Ø 93,0 мм.	4	4	0	0
405.1004014,-AP,-БР	Поршень с пальцем и стопорными кольцами (номин. и рем. размеров)	0	0	4	0
409.1004014,-AP,-БР	Поршень с пальцем и стопорными кольцами (номин. и рем. размеров)	0	0	0	4
406.1004015,-AP,-БР	Поршень (номин. и рем. размеров)	4	4	0	0
405.1004015,-AP,-БР	Поршень (номин. и рем. размеров)	0	0	4	0
409.1004015,-AP,-БР	Поршень (номин. и рем. размеров)	0	0	0	4
или 405.1004020	Палец поршневой	0	0	4	4
405.1004020-01	Палец поршневой	0	0	4	4
406.1004020-01	Палец поршневой	4	4	0	0
406.1004022	Кольцо стопорное поршневого пальца	8	8	8	8
или 405.1004025	Кольцо поршневое компрессионное нижнее	0	0	4	4
405.1004025-02	Кольцо поршневое компрессионное нижнее	0	0	4	0
или 406.1004025-04	Кольцо поршневое компрессионное нижнее	4	4	0	0
или 511.1004025	Кольцо поршневое компрессионное нижнее	4	4	0	0
или 406.1004030-04	Кольцо поршневое компрессионное верхнее	4	4	0	0
402.1004030	Кольцо поршневое компрессионное верхнее	4	4	0	0
или 405.1004030	Кольцо поршневое компрессионное верхнее	0	0	4	4
405.1004030-02	Кольцо поршневое компрессионное верхнее	0	0	4	0
или 405.1004034	Кольцо поршневое маслоъемное	0	0	4	4
405.1004034-02	Кольцо поршневое маслоъемное	0	0	4	0
или 406.1004034-04	Кольцо поршневое маслоъемное	4	4	0	0
или 511.1004034	Кольцо поршневое маслоъемное	4	4	0	0
406.1004045-01	Шатун в сборе	4	4	4	4
406.1004052-10	Втулка шатуна	4	4	4	4
406.1004058	Вкладыш шатуна	8	8	8	8
406.1004060	Болт шатуна с гайкой (комплект)	1	1	1	1
406.1004062-01	Болт шатуна	8	8	8	8
406.1004064-01	Гайка болта шатуна	8	8	8	8
п/гр. 1005	Вал коленчатый и маховик				
4062.1005010	Вал коленчатый со штифтом	1	1	1	0
4092.1005010	Вал коленчатый со штифтом	0	0	0	1
406.1005033	Звездочка коленчатого вала	1	1	1	1
406.1005034-02	Манжета с пружиной 2,2-55x70-4	1	1	1	1
406.1005038	Втулка	1	1	1	1
406.1005050-30	Шкив коленчатого вала с демпфером	1	1	1	0
406.1005050-60	Шкив коленчатого вала с демпфером	0	0	0	1
53-1005054-10	Храповик коленчатого вала	0	0	0	1
4905-1005056-10	Болт стяжной коленчатого вала	1	1	1	0
4062.1005115	Маховик с ободом	1	1	1	1
4062.1005127	Болт самоблокирующийся крепления маховика	6	6	6	6
406.1005128	Шайба болтов маховика	1	1	1	1
45 9318 032	Болт	10	10	10	10
406.1005155	Прокладка сальниковдержателя	1	1	1	1
406.1005155-01	Прокладка сальниковдержателя	1	1	1	1
406.1005160-03	Манжета с пружиной 2,2-80x100-4	1	1	1	1
2108-1005160-03	Манжета с пружиной 2,2-80x100-4	1	1	1	1
406.1005161-01	Сальниковдержатель	1	1	1	1
406.1005170	Вкладыш коренного подшипника верхний	5	5	5	5
406.1005171	Вкладыш коренного подшипника нижний	5	5	5	5
406.1005186-02	Полушайба упорного подшипника верхняя	2	2	2	2
406.1005187-02	Полушайба упорного подшипника нижняя	2	2	2	2
4062.1005320	Втулка распорная	1	1	1	1
или 402.1701031	Подшипник носка первичного вала (80203AC9)	1	1	1	1
или 402.1701031-01	Подшипник носка первичного вала (80203AC9)	1	1	1	1
или 402.1701031-02	Подшипник носка первичного вала (80203AC9)	1	1	1	1

Обозначение	Наименование	Количество на двигателе			
		4062	4063	40522	409
406.1005044	Кольцо уплотнительное коленчатого вала	1	1	1	1
293554-П29	Шайба 28	1	1	1	1
296144-П	Шпонка 8x34 призматическая ступицы шкива	1	1	1	1
4598240267	Шпонка 6x10	1	1	1	1
п/гр.1006	Вал распределительный				
406.1006011-10	Вал распределительный впускных клапанов со штифтами	1	0	1	1
4061.1006011	Вал распределительный впускных клапанов со штифтами	0	1	0	0
4061.1006012	Вал распределительный выпускных клапанов со штифтами	0	1	0	0
406.1006012-30	Вал распределительный выпускных клапанов со штифтами	1	0	1	1
406.1006018-01	Звездочка промежуточного вала ведущая со штифтами	1	1	1	1
406.1006025	Втулка промежуточного вала	1	1	1	1
406.1006027	Втулка	1	1	1	1
406.1006030-20	Звездочка распределительного вала	2	1	2	2
406.1006030-10	Звездочка распределительного вала	0	1	0	1
406.1006035-01	Звездочка промежуточного вала ведомая	1	1	1	1
406.1006040	Цепь привода распределительных валов нижняя	1	1	0	0
432-1006040	Цепь привода распределительных валов нижняя	1	1	0	0
514.1006040	Цепь привода распределительных валов нижняя	0	0	1	1
406.1006040-10	Цепь привода распределительных валов верхняя	1	1	0	0
432-1006040-01	Цепь привода распределительных валов верхняя	1	1	0	0
406.1006040-20	Цепь привода распределительных валов верхняя	0	0	1	1
514.1006050-01	Рычаг натяжного устройства со звездочкой	0	0	2	2
406.1006052-02	Фланец упорный	2	2	2	2
514.1006053-01	Рычаг натяжного устройства со втулкой	0	0	2	2
514.1006054	Звездочка натяжного устройства	0	0	2	2
514.1006055	Втулка натяжного устройства	0	0	2	2
514.1006068	Кольцо стопорное	0	0	4	4
514.1006064	Кольцо распорное	0	0	4	4
514.1006069	Кольцо стопорное	0	0	2	2
406.1006080-10	Крышка гидронатяжителя	2	2	2	2
406.1006081-01	Прокладка шумоизоляционная	2	2	2	2
406.1006085	Прокладка крышки гидронатяжителя	2	2	2	2
406.1006085-01	Прокладка крышки гидронатяжителя	2	2	2	2
514.1006088	Подшипник радиальный однорядный	0	0	2	2
406.1006090-11	Башмак натяжителя цепи	2	2	0	0
514.1006095	Опора болта натяжного устройства	0	0	2	2
406.1006096-10	Болт успокоителей	2	2	2	2
406.1006097-10	Болт успокоителей	4	4	4	4
406.1006098-10	Болт башмака натяжителя цепи	2	2	2	2
406.1006099	Удлинитель болта башмака	1	1	0	0
406.1006100-10	Гидронатяжитель	2	2	0	0
406.1006100-20	Гидронатяжитель	0	0	2	2
406.1006127	Болт М8-6gx60 звездочки промежуточного вала	2	2	2	2
406.1006150-10	Успокоитель цепи верхний	1	1	1	1
406.1006160-10	Успокоитель цепи средний	1	1	1	1
406.1006170-10	Успокоитель цепи нижний	1	1	1	1
406.1006260-01	Вал промежуточный	1	1	1	1
406.1006262	Фланец промежуточного вала	1	1	1	1
406.1006264	Пластина стопорная	1	1	1	1
406.3847026-20	Пластина датчика фазы на распределительном валу	1	0	1	1
262541-П29	Пробка КГ 1/8" крышки гидронатяжителя	2	2	0	0
п/гр.1007	Клапаны и толкатели клапанов				
или 406.1007010	Клапан впускной	8	8	8	8
или 406.1007010-01	Клапан впускной	8	8	8	8
или 406.1007012	Клапан выпускной	8	8	8	8
или 406.1007012-01	Клапан выпускной	8	8	8	8
или 406.1007020	Пружина клапана наружная	16	16	16	16
или 406.1007020-01	Пружина клапана наружная	16	16	16	16
или 406.1007021-01	Пружина клапана внутренняя	16	16	16	16
или 406.1007021	Пружина клапана внутренняя	16	16	16	16

Обозначение	Наименование	Количество на двигателе			
		4062	4063	40522	409
406.1007022-01	Шайба опорная пружин клапанов	16	16	16	16
406.1007025	Тарелка пружин клапанов	16	16	16	16
или 406.1007026-03	Колпачок маслоотражательный клапана	16	16	16	16
406.1007026-02	Колпачок маслоотражательный клапана	16	16	16	16
406.1007028	Сухарь клапана	32	32	32	32
406.1007030	Втулка направляющая впускного клапана со стопорным кольцом	8	8	8	8
406.1007030-10	номин. и ремонт. размера	8	8	8	8
406.1007031	Втулка направляющая выпускного клапана со стопорным кольцом	8	8	8	8
406.1007031-10	номин. и ремонт. размера	8	8	8	8
406.1007032, -10	Втулка направляющая впускного клапана (ном. И рем. разм.)	8	8	8	8
406.1007033, -10	Втулка направляющая выпускного клапана (ном. и рем. разм.)	8	8	8	8
406.1007035	Кольцо стопорное направляющей втулки	16	16	16	16
406.1007045-01	Толкатель клапана гидравлический	16	16	16	16
406.1007045-02	Толкатель клапана гидравлический	16	16	16	16
406.1007080-02, -12	Седло вставное выпускного клапана	8	8	8	8
406.1007082, -10	Седло вставное впускного клапана	8	8	8	8
406.1007230-20	Крышка клапанов в сборе	1	1	1	1
406.1007231-41	Крышка клапанов	1	1	1	1
406.1007243	Втулка уплотнительная	8	8	8	8
406.1007244	Шайба специальная	8	8	8	8
406.1007245	Прокладка крышки клапанов	1	1	1	1
406.1007245-01	Прокладка крышки клапанов	1	1	1	1
406.1007248-10	Уплотнитель крышки клапанов	4	4	4	4
п/гр. 1008	Газопровод впускной и выпускной				
4063.1008014	Труба впускная со шпильками в сборе	0	1	0	0
4062.1008014-60	Труба впускная в сборе	1	0	1	0
409.1008014	Труба впускная в сборе	0	0	0	1
4062.1008015-30	Труба впускная	1	0	1	0
409.1008015	Труба впускная	0	0	0	1
4061.1008020	Крышка рубашки подогрева впускной трубы	0	1	0	0
4061.1008021	Прокладка крышки	0	1	0	0
4062.1008025-20	Коллектор выпускной	1	1	0	0
4062.1008025-50	Коллектор выпускной	0	0	1	0
409.1008025	Коллектор выпускной	0	0	0	1
406.1008027-01	Прокладка выпускного коллектора	4	4	4	4
406.1008080	Прокладка впускной трубы	1	1	1	1
4062.1008085-10	Прокладка ресивера	1	0	1	1
4062.1008099-10	Экран выпускного коллектора	0	0	0	1
406.1008102	Гайка М8 крепления выпускного коллектора	8	8	8	8
406.1008110	Шпилька М8 выпускного коллектора короткая	6	6	6	6
406.1008111	Шпилька М8 выпускного коллектора длинная	2	2	2	2
4062.1008116-40	Ресивер в сборе	0	0	0	1
4062.1008116-60	Ресивер в сборе	0	0	1	0
409.1008117	Ресивер в сборе	0	0	0	1
4062.1008116-50	Ресивер в сборе	1	0	0	0
53-11-3706348	Штуцер ресивера прямой	1	0	1	1
66-02-4222017	Штуцер угловой	0	1	0	0
п/гр. 1009	Картер масляный				
406.1009010-12	Картер масляный в сборе	1	0	1	0
4061.1009010-11	Картер масляный в сборе	0	1	0	0
409.1009010	Картер масляный в сборе	0	0	0	1
406.1009015-21	Картер масляный	1	0	1	0
4061.1009015-20	Картер масляный	0	1	0	0
406.1009022-10	Маслоуспокоитель	1	1	1	1
53-11-1009034	Прокладка	1	1	1	1
14-1009035	Пробка масляного картера	1	1	1	1
406.1009045-10	Трубка указателя уровня масла	1	1	1	1
406.1009050	Указатель уровня масла	1	1	1	1
406.1009050-01	Указатель уровня масла	1	1	1	1
406.1009070	Прокладка масляного картера	1	1	1	1
406.1009146	Крышка маслоналивного патрубка	1	1	1	1
406.1009150	Планка запорная крышки	1	1	1	1
406.1009154	Корпус крышки маслоналивного патрубка	1	1	1	1

Обозначение	Наименование	Количество на двигателе			
		4062	4063	40522	409
п/гр. 1010	Насос масляный и его привод				
409.1010042	Сетка приемного патрубка	1	1	1	1
409.1010046-10	Каркас сетки	1	1	1	1
406.1010055-30	Патрубок приемный масляного насоса	1	1	1	0
409.1010055-20	Патрубок приемный масляного насоса	1	1	1	0
406.1011010-03	Насос масляный	0	0	0	1
409.1011010-02	Насос масляный	1	1	1	1
409.1011015	Корпус масляного насоса с осью	1	1	1	1
13-1011032	Шестерня масляного насоса ведомая	1	1	1	0
406.1011040	Валик масляного насоса с ведомой шестерней	1	1	1	1
409.1011055-01	Перегородка	1	1	1	1
21-1011058-Б	Пружина редукционного клапана	1	1	1	1
24-1011062	Плунжер редукционного клапана	1	1	1	1
406.1011080	Прокладка масляного насоса	1	1	1	1
406.1011080-01	Прокладка масляного насоса	1	1	1	1
406.1011085-10	Держатель масляного насоса	1	1	1	1
406.1011200-20	Привод масляного насоса	1	1	1	1
406.1011216-10	Шестерня ведущая с гайкой	1	1	1	1
406.1011217-10	Шестерня ведущая	1	1	1	1
406.1011219	Кольцо стопорное	1	1	1	1
406.1011220-10	Валик привода масляного насоса	1	1	1	1
406.1011223	Прокладка крышки привода	1	1	1	1
406.1011235-10	Крышка привода масляного насоса	1	1	1	1
24-1011391	Втулка установочная	6	6	6	6
п/гр. 1012	Фильтр масляный				
2101-1012005	Фильтр очистки масла	1	1	1	1
2101С-1012005НК-2	Фильтр очистки масла	1	1	1	1
406.1012150	Штуцер крепления фильтра	1	1	0	1
406.1012150-10	Штуцер крепления фильтра	0	0	1	0
п/гр. 1013	Радиатор масляный				
63-1013095	Клапан масляного радиатора	1	1	0	1
53-1013097	Корпус клапана масляного радиатора	1	1	0	1
ПП-6-1-0	Кран ПП-6-1-0	1	1	0	1
406.1013080	Термоклапан	0	0	1	0
406.1013085	Прокладка термоклапана	0	0	1	0
п/гр. 1014	Вентиляция картера				
406.1014076-10	Шланг вентиляции	1	0	1	0
409.1014076	Шланг вентиляции	0	0	0	1
406.1014171	Маслоотражатель	1	1	1	1
406.1014187	Трубка маслоотражательная	3	3	3	3
4062.1014203	Шланг вентиляции картера	1	0	1	0
4061.1014203-10	Шланг вентиляции картера	0	2	0	0
409.1014203	Шланг вентиляции картера	0	0	0	1
406.1014211	Патрубок	3	3	3	3
п/гр. 1104	Трубопроводы топливные				
406.1104058-11	Топливопровод двигателя с редукционным клапаном и штуцером	1	0	0	1
406.1104058-12	Топливопровод двигателя с редукционным клапаном и штуцером	1	0	0	1
406.1104058-20	Топливопровод двигателя с редукционным клапаном и штуцером	0	0	1	0
4061.1104101	Трубка топливопровода от фильтра к карбюратору	0	2	0	0
4061.1104126-10	Трубка топливопровода	0	2	0	0
п/гр. 1106	Бензиновый насос				
4061.1106010	Насос бензиновый	0	1	0	0
4061.1106109	Рычаг бензинового насоса промежуточный	0	1	0	0
4061.1106118	Пружина	0	1	0	0
13-1106170-01	Прокладка бензонасоса	0	1	0	0
4061.1106185	Эксцентрик привода бензинового насоса	0	1	0	0
п/гр. 1107	Карбюратор				
К151Д-1107010	Карбюратор	0	1	0	0
4021.1107015-10	Прокладка между карбюратором и впускной трубой	0	1	0	0
4061.1107020	Проставка карбюратора	0	1	0	0

Обозначение	Наименование	Количество на двигателе			
		4062	4063	40522	409
п/гр.1117	Фильтр тонкой очистки топлива				
4021.1117010	Фильтр тонкой очистки в сборе	0	1	0	0
2108-1117010-03	Фильтр тонкой очистки в сборе	0	1	0	0
13-1117045-10	Фильтрующий элемент	0	1	0	0
п/гр.1132	Форсунка электромагнитная				
или 406.1132711-02	Форсунка электромагнитная	4	0	4	4
406.1132711-01	Форсунка электромагнитная	4	0	4	4
п/гр.1147	Регулятор холостого хода				
406.1147076-10	Кольцо регулятора холостого хода	1	0	1	1
406.1147090	Хомут шланга	4	0	4	4
406.1147092	Хомут шланга	1	0	1	1
406.1147094	Хомут шланга	4	0	4	4
406.1147101-20	Хомут регулятора холостого хода	1	0	1	1
4062.1147102-10	Шланг подачи воздуха	1	0	1	1
4062.1147103-11	Шланг регулятора холостого хода	1	0	1	1
409.1147110	Трубка подачи воздуха	0	0	0	1
406.1147051-01	Регулятор холостого хода	1	0	1	1
406.1147051-02	Регулятор холостого хода	1	0	1	1
406.1147545	Регулятор холостого хода	1	0	1	1
п/гр.1148	Патрубок дроссельный с датчиком				
4062.1148005	Шланг подогрева дросселя с хомутами	1	0	1	0
4062.1148006	Шланг подогрева дросселя с хомутами	1	0	1	0
409.1148005	Шланг подогрева дросселя с хомутами	0	0	0	1
409.1148006	Шланг подогрева дросселя с хомутами	0	0	0	1
4062.1148008	Шланг подогрева дросселя	1	0	1	0
21Б-1017125-10	Шланг подогрева дросселя	1	0	1	0
406.1148010-20	Патрубок отводящий со штуцером	1	0	0	1
406.1148010-02	Патрубок отводящий со штуцером	0	1	1	0
406.1148012-20	Патрубок отводящий	1	1	1	1
406.1148015	Прокладка дросселя	1	0	1	1
4062.1148016	Прокладка патрубка	1	0	1	1
4062.1148070	Кронштейн наконечника троса	1	0	1	1
409.1148070	Кронштейн наконечника троса	0	0	0	1
4062.1148100-02	Дроссель с датчиком	1	0	1	1
24-10-1127070	Хомут	2	0	2	2
406.1130000-01	Датчик положения воздушной дроссельной заслонки	1	0	1	1
402.8101040-10	Штуцер патрубка	1	0	1	1
п/гр.1160	Клапан редукционный				
406.1160000-01	Клапан редукционный топливopовода	1	0	1	1
4062.1160020	Шланг отбора разряжения	1	0	1	1
п/гр.1213	Система рециркуляции отработавших газов				
или 402.1213010	Клапан рециркуляции	0	1	0	0
или 410.1213010	Клапан рециркуляции	0	1	0	0
2105.1213010	Клапан рециркуляции	0	1	0	0
24-1213050-01	Прокладка клапана	0	1	0	0
4061.1213065-21	Трубка рециркуляции	0	1	0	0
или 402.1213110	Включатель клапана термовакuumный	0	1	0	0
41.3710010	Включатель клапана термовакuumный	0	1	0	0
4061.1213340	Шланг термовакuumного выключателя	0	1	0	0
4061.1213342	Шланг клапана рециркуляции	0	1	0	0
4021.1213342	Шланг клапана рециркуляции	0	1	0	0
п/гр.1305	Краник сливной				
406.1305040	Краник сливной	1	1	0	1
п/гр.1306	Термостат				
406.1306008-11	Термостат с корпусом	1	1	0	0
4063.1306008	Термостат с корпусом	0	0	1	0

Обозначение	Наименование	Количество на двигателе			
		4062	4063	40522	409
409.1306008	Термостат с корпусом	0	0	0	1
406.1306031-30	Корпус термостата	1	1	1	0
409.1306031	Корпус термостата	0	0	0	1
406.1306032-10	Крышка корпуса термостата	1	1	0	0
4063.1306032	Крышка корпуса термостата	0	0	1	0
409.1306032	Крышка корпуса термостата	0	0	0	1
406.1306035	Шланг от термостата к насосу	1	1	1	1
4061.1306035	Шланг	1	1	1	1
406.1306042-01	Хомут	2	2	2	2
ТС107-1306100-05	Термостат с твердым наполнителем (ТС107-01)	1	1	1	1
ТР2-1306100-01	Термостат с твердым наполнителем	1	1	1	1
406.1306043	Прокладка корпуса термостата	1	1	1	1
406.1306043-01	Прокладка корпуса термостата	1	1	1	1
402.1306155	Прокладка выпускного патрубка	1	1	1	0
402.8101040-10	Штуцер патрубка	1	1	1	1
п/гр.1307	Насос водяной				
или 406.1307027	Подшипник водяного насоса (5НР17124ЕР6 или 6-5НР1724ЕС30)	1	1	1	1
или 406.1307027-01	Подшипник водяного насоса (5НР17124ЕР6 или 6-5НР1724ЕС30)	1	1	1	1
или 4063.1307007-10	Насос водяной с электромагнитной муфтой	0	0	1	0
или 4061.1307010-20	Насос водяной	0	1	0	0
или 4061.1307010-21	Насос водяной	0	1	0	0
или 4062.1307010-40,30	Насос водяной	1	0	1	1
или 406.1307013	Сальник водяного насоса	1	1	1	1
или 2101-1307013-02	Сальник водяного насоса	1	1	1	1
или 12-1307013	Сальник водяного насоса	1	1	1	1
или 4061.1307015	Корпус водяного насоса	1	1	1	1
или 4062.1307024	Ступица шкива водяного насоса	1	1	1	1
или 4022.1307026	Фиксатор подшипника	1	1	1	1
или 4022.1307032	Крыльчатка водяного насоса	1	1	1	1
или 406.1307049	Прокладка водяного насоса	1	1	1	1
или 4061.1307145-10	Трубка забора воды водяного насоса	1	1	0	1
или 4061.1307148-10	Скоба крепления трубки забора воды	1	1	1	1
или 402.8101040-10	Штуцер патрубка	1	1	1	1
или 4061.1307145	Трубка забора воды водяного насоса	0	0	1	0
п/гр.1308	Вентилятор и его привод				
или 406.1308020-11	Ремень привода агрегатов	1	1	1	1
или 406.1308020-12	Ремень привода агрегатов	1	1	1	1
или 406.1308020-13	Ремень привода агрегатов	1	1	1	1
или 409.1308024	Ступица привода вентилятора	1	1	1	1
или 406.1308025-10	Шкив водяного насоса	1	1	1	1
или 406.1308031	Отражатель шкива водяного насоса	1	0	1	1
или 406.1308067-02	Ролик натяжной с кронштейном	1	1	1	0
или 409.1308067	Ролик натяжной с кронштейном	0	0	0	1
или 406.1308079-01	Кронштейн натяжного ролика	1	1	1	1
или 406.1308080-20	Подшипник с уплотнениями и ребордой	1	1	1	1
или 406.1308080-21	Подшипник с уплотнениями и ребордой	1	1	1	1
или 406.1308087-10	Ось натяжного ролика	1	1	1	1
или 406.1308090-01	Болт натяжного ролика	1	1	1	1
или 406.1308095-10	Втулка оси натяжного ролика	1	1	1	1
п/гр.1601	Сцепление				
или 4062.1601015-11	Картер сцепления	1	1	1	0
или 409.1601015	Картер сцепления (верхняя часть)	0	0	0	1
или 406.1601018-10	Усилитель картера сцепления	1	1	1	1
или 406.1601090	Диск сцепления нажимной	1	1	1	1
или 40207.1601130-03	Диск сцепления ведомый (для запчастей)	1	0	0	0
или 40207.1601130-04	Диск сцепления ведомый (для запчастей)	1	0	0	0
или 4063.1601130	Диск сцепления ведомый	0	1	1	0
или 4063.1601130-01	Диск сцепления ведомый	0	1	1	1
или 40637.1601130	Диск сцепления ведомый (для запчастей)	0	1	0	0
или 40637.1601130-01	Диск сцепления ведомый (для запчастей)	0	1	0	1

Обозначение	Наименование	Количество на двигателе			
		4062	4063	40522	409
406.1601293	Шпилька крепления коробки передач	4	4	4	4
11-7576	Опора вилки сцепления	1	1	1	1
п/гр.3407	Насос усилителя рулевого управления				
31602-3407059	Кронштейн крепления насоса усилителя рулевого управления	0	0	0	1
п/гр.3701	Генератор				
или 9422.3701000	Генератор	1	1	1	1
2502.3771010	Генератор	1	1	1	1
406.3701028-21	Кронштейн генератора нижний	1	1	1	1
406.3701030	Кронштейн генератора верхний	1	1	1	1
406.3701036-10	Втулка верхнего кронштейна	1	1	1	1
п/гр.3705	Катушка зажигания				
406.3705000	Катушка зажигания	2	2	2	2
или 406.3705000-01	Катушка зажигания	2	2	2	2
406.3705035	Планка катушки зажигания	2	2	2	2
п/гр.3707	Свечи и провода зажигания				
или 4062.3707000-02	Свеча зажигания (A14ДВР)	4	4	4	4
СН474.3707000	Свеча зажигания (A14ДВР)	4	4	4	4
48.3707200-01	Наконечник свечной	4	4	4	4
406.3707210	Колпачок провода высокого напряжения	8	8	8	8
406.3707220-11	Уплотнитель провода высокого напряжения	4	4	4	4
4062.3707244-10	Жгут проводов высокого напряжения	1	1	1	1
п/гр.3708	Стартер				
или 406.3708000	Стартер	1	1	1	1
или 6012.3708000	Стартер	1	1	1	1
42.3708000-10	Стартер (42.3708-10)	1	1	1	1
п/гр.3724	Провода низкого напряжения				
4062.3724035	Держатель	4	4	4	4
4062.3724036	Держатель колодки на крышке клапанов	2	2	2	2
п/гр.3828	Датчик температуры воды				
или 406.3828000-02	Датчик указателя температуры охлаждающей жидкости (ТМ106-11)	1	1	1	1
ТМ106-3808000-11	Датчик указателя температуры охлаждающей жидкости (ТМ106-11)	1	1	1	1
ТМ111-3808000-02	Датчик сигнализатора перегрева охлаждающей жидкости	1	1	1	1
19.3828000	Датчик температурного состояния двигателя (19.3828)	2	2	2	2
п/гр.3829	Датчик давления масла				
53-3829420-01	Штуцер датчиков давления масла	1	1	1	1
4021.3829000-01	Датчик аварийного давления масла (30.3829)	1	1	1	1
23.3829010	Датчик указателя давления масла (23.3829)	1	1	1	1
п/гр.3847	Датчик фазы и синхронизации				
или 406.3847113	Датчик синхронизации и скорости вращения	1	1	1	1
или 406.3847060-01	Датчик синхронизации и скорости вращения	1	1	1	1
23.3847000	Датчик синхронизации и скорости вращения	1	1	1	1
406.3847022-01	Экран датчика фазы	1	0	1	1
или 406.3847006	Датчик фазы	1	0	1	1
или 406.3847050-03	Датчик фазы	1	0	1	1
или 406.3847050-04	Датчик фазы	1	0	1	1
или 406.3847050-05	Датчик фазы	1	0	1	1
п/гр.3855	Датчик детонации				
или 406.3855000	Датчик детонации	1	1	1	1

Обозначение	Наименование	Количество на двигателе			
		4062	4063	40522	409
или 406.3855000-01	Датчик детонации	1	1	1	1
или 18.3855000	Датчик детонации	1	1	1	1
или 406.3848000	Датчик детонации	1	1	1	1

2. КРЕПЕЖНЫЕ ИЗДЕЛИЯ

Болты					
200263-П29	Болт М8-6gx35	5	7	5	5
200271-П29	Болт М8-6gx60	8	8	8	8
200274-П29	Болт М8-6gx75	0	0	0	1
200276-П8	Болт М8-6gx85	4	4	4	4
200279-П29	Болт М8-6gx100	1	1	1	1
200315-П8	Болт М10-6gx40	4	4	4	4
200320-П8	Болт М10-6gx55	2	2	2	2
200326-П8	Болт М10-6gx85	5	5	5	5
200329-П29	Болт М10-6gx100	2	2	2	2
201415-П29	Болт М6-6gx10	4	4	4	6
201418-П29	Болт М6-6gx16	6	3	6	8
201420-П29	Болт М6-6gx20	2	0	2	2
201452-П29	Болт М8-6gx12	1	1	1	1
201454-П29	Болт М8-6gx16	4	4	4	4
201456-П29	Болт М8-6gx20	3	3	3	3
201457-П29	Болт М8-6gx22	3	3	3	3
201458-П29	Болт М8-6gx25	15	15	15	16
201460-П29	Болт М8-6gx30	5	5	5	5
201499-П29	Болт М10-6gx30	4	4	4	4
201501-П29	Болт М10-6gx35	2	2	2	2
201509-П8	Болт М10-6gx40	2	2	2	2
201521-П29	Болт М10-6gx32	1	1	1	0
201563-П	Болт М12x1,25-6gx30	2	1	2	2
201571-П29	Болт М12x1,25-6gx50	0	1	0	0
290617-П29	Болт М8-6gx22	0	0	2	2
290656-П29	Болт М8-4hx30	6	6	6	6
291506-П8	Болт М10-6gx110	3	3	3	3
874015-П29	Болт М8-6gx38	2	2	2	2
4593761104	Болт М8-6gx20	6	6	6	6
4593761106	Болт М6-6gx25	6	6	6	6
4593761108	Болт М6-6gx30	4	4	4	4
4593761121	Болт М8-6gx25	2	2	4	2
4593761125	Болт М8-6gx35	4	4	20	4
4593776128	Болт М8-6gx45	20	20	2	20
406.1006127	Болт М8-6gx60	2	2	1	2
406.3701500-01	Болт М8-6gx75	1	1	2	1
201417-П29	Болт М6x6gx14	2	0	2	2
Гайки					
250510-П29	Гайка М8-6Н	2	2	2	2
250512-П29	Гайка М10-6Н	3	3	3	3
250513-П29	Гайка М10x1-6Н	0	1	0	0
250533-П	Гайка М6x0,75	0	0	1	1
251082-П29	Гайка М4-6Н	4	2	4	4
292779-П29	Гайка М10x1-6Н	0	0	0	5
874504-П29	Гайка М10x1-6Н	5	5	5	0
874505-П29	Гайка М8x1-6Н	5	0	5	5
250511-П29	Гайка М8x1-6Н	5	10	9	10
45 9555 6819	Гайка М8-6Н				
Шайбы					
252004-П29	Шайба 6	2	3	2	2
252005-П29	Шайба 8	41	37	38	39
252132-П2	Шайба 4	2	0	2	2
252135-П2	Шайба 8Т	7	10	6	6
252136-П2	Шайба 10_0Т	9	9	9	9

Обозначение	Наименование	Количество на двигателе			
		4062	4063	40522	409
252154-П2	Шайба 6Л	9	4	9	9
252155-П2	Шайба 8Л	16	29	18	27
252156-П2	Шайба 10Л	5	6	5	5
252175-П8	Шайба 8	1	1	1	1
293171-П2	Шайба 5	1	1	1	1
293236-П29	Шайба 6	0	0	1	1
293277-П8	Шайба 8	8	8	8	8
293340-П29	Шайба 10	14	14	14	25
293554-П29	Шайба 28	1	1	1	1
874609-П29	Шайба 10	4	4	4	4
4598166028	Шайба 12Н	2	2	2	2
293259-П29	Шайба 8,5	3	5	3	2
Резьбовые пробки ,штуцера					
262541-П29	Пробка КГ1/8"	2	2	2	2
296562-П29	Пробка КГ1/4"	8	8	8	8
296563-П29	Пробка КГ3/8"	2	2	2	2
406.1013145	Штуцер прямой КГ1/4"	1	1	0	1
353052-П29	Пробка К1/4"	3	3	3	3
Шпильки					
290147-П29	Шпилька М8х1-4нх65	0	0	1	0
291678-П2	Шпилька М6х0,75-4нх14	0	0	1	1
291747-П2	Шпилька М8х1-4нх22	4	5	4	4
291750-П2	Шпилька М8х1-4нх25	7	5	6	5
291751-П2	Шпилька М8х1-4нх30	1	1	1	1
291752-П2	Шпилька М8х1-4нх38	2	0	2	2
291785-П2	Шпилька М10х1-4нх22	3	4	3	3
291792-П2	Шпилька М10х1-4нх28	3	4	3	3
291815-П2	Шпилька М10х1-6гх80	2	2	2	0
291847-П29	Шпилька М12х1,25-4нх32	0	0	0	4
874348-П29	Шпилька М8х1-4нх50	0	0	1	0
874368-П29	Шпилька М8х1-4нх60	0	4	0	0
291813-П29	Шпилька 2-М10х1-4нх85	0	0	0	2
Винты					
220053-П29	Винт М4-6гх14	2	2	2	2
220077-П29	Винт М5-6гх10	8	8	8	8
220104-П29	Винт М6-6гх14	2	0	2	2
874402-П29	Винт М8-6гх30	7	3	6	6
874403-П29	Винт М8-6гх55	7	7	6	7
874404-П29	Винт М8-6гх65	3	3	2	3
4594321079	Винт М6-6гх10	8	8	8	8
220055-П29	Винт М4-6гх18	4	0	4	4
220104	Винт М6-6гх14	2	0	2	2
Прочие крепежные детали					
258040-П	Шплинт3,2х25	1	1	1	1
258937-П	Штифт 4х22	1	1	1	1
295128-П	Штифт 13х28	2	2	2	2
296144-П	Шпонка 8х34 призматическая	1	1	1	1
4598240257	Шпонка 3х6,5	1	1	1	1
4598240267	Шпонка 6х10	1	1	1	1